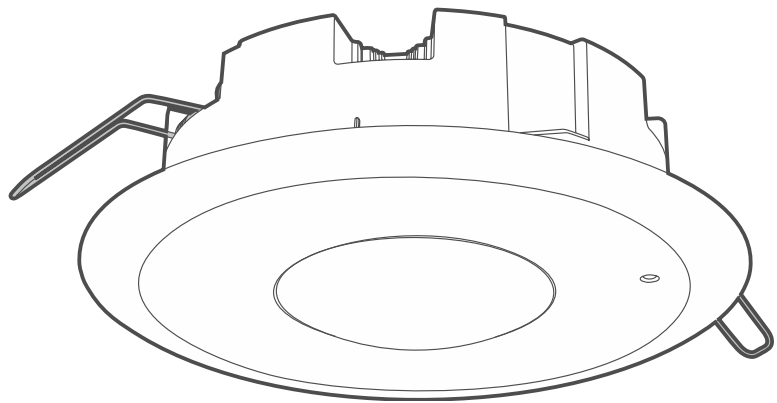


Bewegungsmelder mit Dualtechnologie an der Decke  
mit Anti-Masken-Funktion (vertieft)

# SLIM-R-DUAL-PRO

Firmware-Version 3.01

EN



CE

slim-r-dual-pro\_en 26.04.

**Satel**®

SATEL sp. z oo • ul. Budowlanych 66 • 80-298 Danzig • POLEN tel.  
+48 58 320 94 00  
[www.satel.pl](http://www.satel.pl)

## WICHTIG

Das Gerät sollte von qualifiziertem Fachpersonal installiert werden.

Bitte lesen Sie diese Anleitung vor der Installation sorgfältig durch.

Änderungen, Modifikationen oder Reparaturen, die nicht vom Hersteller autorisiert wurden, führen zum Erlöschen Ihrer Garantierechte.

Beschreibung der Symbole auf dem Gerät:



Gleichstrom (DC).



Das Gerät erfüllt die Anforderungen der geltenden EU-Richtlinien.



Das Gerät ist für die Installation in Innenräumen konzipiert.



Das Gerät darf nicht mit dem übrigen Hausmüll entsorgt werden. Es ist gemäß den geltenden Umweltschutzbestimmungen zu entsorgen (das Gerät wurde nach dem 13. August 2005 in Verkehr gebracht).

SATEL ist bestrebt, die Qualität seiner Produkte kontinuierlich zu verbessern, was zu Änderungen führen kann in ihre technischen Spezifikationen und Software. Aktuelle Informationen zu den Änderungen werden bereitgestellt.

Die Einführung ist auf unserer Website verfügbar.

Besuchen Sie uns unter:

<https://support.satel.pl>

**Die Konformitätserklärung kann unter [www.satel.pl/ce](http://www.satel.pl/ce) eingesehen werden.**

### Schilder in diesem Handbuch



Vorsicht – Informationen zur Sicherheit von Benutzern, Geräten usw.



Hinweis – Vorschlag oder zusätzliche Information.

## INHALT

1. Merkmale .....	2
2. Beschreibung.....	2
Betriebsarten .....	2
Manipulationsschutz .....	3
Aktive IR-Antimaskierung.....	3
Überwachungsfunktionen .....	3
LED-Anzeige .....	3
Aktivierung/Deaktivierung des Fernkonfigurationsmodus .....	4
3. Elektronikmodul .....	4
Anschlüsse.....	5
DIP-Schalter.....	5
4. Installation .....	7
Tipps zur Installation.....	7
Montage.....	7
5. Konfiguration des Detektors über die Tasten / Fernbedienung.....	11
Beschreibung der Detektortasten .....	11
Beschreibung der Tasten der Fernbedienung .....	11
Konfigurationsmodus wird gestartet.....	12
Konfiguration der Einstellungen .....	12
Wiederherstellen der Werkseinstellungen .....	13
Konfigurationsmodus wird beendet .....	13
6. Gehtest .....	14
Separate Prüfung der Sensoren .....	14
7. Spezifikationen .....	14

Der Deckenmelder SLIM-R-DUAL-PRO nutzt Infrarot und Mikrowellen zur Bewegungserkennung. Er ist für die Montage in abgehängten Decken vorgesehen. Diese Anleitung gilt für den Melder mit Elektronikversion E.



*Der Detektor erfüllt die Anforderungen der Norm EN 50131-2-4 für die Klasse 3.*

## 1. Merkmale

---

- Bewegungserkennung mit passivem Infrarotsensor (PIR) und Mikrowellensensor (MW).
- Maximaler Abdeckungsbereich (siehe Abb. 22):
  - ø 6 m / 28 m<sup>2</sup>– montiert in 2,4 m Höhe,
  - ø 10 m / 79 m<sup>2</sup>– montiert in 3,5 m Höhe.
- Digitaler Bewegungserkennungsalgorithmus für beide Sensoren.
- Digitale Temperaturkompensation.
- Einstellbare Detektionsempfindlichkeit beider Sensoren.
- Fähigkeit zur separaten Sensorprüfung.
- Digitaler Filter der vom Mikrowellensensor empfangenen Signale, der eine Immunität gegen Fehlalarme durch das Stromnetz und Gasentladungslampen gewährleistet.
- Wählbarer Betriebsmodus: einfach oder erweitert.
- Aktiver IR-Antimaskierungsschutz, der den Anforderungen der EN 50131-2-4 für Klasse 3 entspricht.
- Die Detektoreinstellungen können über den Handsender OPT-1 (erhältlich im SATEL-Produktsortiment) konfiguriert werden.
- Eingebaute Endwiderstände (2EOL: 2 x 1,1 k- / 2 x 4,7 k- / 2 x 5,6 k-).
- LED-Anzeige:
  - wählbare Lichtfarbe (7 Farben verfügbar).
  - Indikator ferngesteuert aktiviert/deaktiviert.
- Konfigurationsmodus remote aktiviert/deaktiviert.
- Überwachung des Bewegungserkennungssystems.
- Betrieben mit 12 VDC (±15%).
- Versorgungsspannungsregelung.
- Manipulationsschutz gegen das Öffnen des Gehäuses und gegen Detektorverschiebung (optional, nach Aktivierung der Detektorverschiebungserkennung).
- In einer abgehängten Decke montiert.

## 2. Beschreibung

---

### Betriebsarten

**Basic**–Der Detektor meldet Alarm, wenn beide Sensoren innerhalb einer bestimmten Zeitspanne eine Bewegung erfasst haben. Periode kürzer als 3 Sekunden.

**Fortschrittlich**–Der Detektor meldet Alarm, wenn:

- Beide Sensoren haben innerhalb eines Zeitraums von weniger als 3 Sekunden eine Bewegung erfasst.
- Innerhalb eines Zeitraums von weniger als 3 Sekunden hat der Mikrowellensensor eine Bewegung erkannt, und der PIR-Sensor hat einige kleine Veränderungen in seinem Sichtfeld registriert, die jedoch nicht ausreichen, um sie als Bewegung zu erkennen.
- Innerhalb von 15 Minuten hat der Mikrowellensensor 16 Mal eine Bewegung erkannt, obwohl der PIR-Sensor keine Veränderungen in seinem Sichtfeld registriert hat.

## Manipulationsschutz

Das Öffnen des Detektorgehäuses oder die Verschiebung des Detektors führt zur Aktivierung des Sabotageausgangs. Der Ausgang bleibt bis zum Ende des Sabotagevorgangs aktiviert.



*Der Manipulationsschutz gegen Detektorverschiebung ist optional. Er funktioniert nur, wenn die Detektorverschiebungserkennung aktiviert ist (siehe Konfiguration des Detektors über die Tasten / den Schlüsselanhänger S. 11).*

*Aktivieren Sie die Wegerkennung, wenn der Detektor der Norm EN 50131-2-4 für Klasse 3 entsprechen soll.*

*Der Detektor merkt sich seine Position zum Zeitpunkt des Starts oder beim Beenden des Detektorkonfigurationsmodus.*

## Aktive IR-Antimaskierung

Die aktive Antimaskierungsfunktion erkennt Versuche, den Detektor abzudecken oder die Linse zu übermalen. Der Detektor sendet Infrarotstrahlung aus und misst die empfangene Strahlungsmenge. Eine Änderung der empfangenen Infrarotstrahlung aktiviert die Antimaskierungsfunktion und lässt optional die LED-Anzeige blinken. Die Funktion bleibt aktiv bzw. die Anzeige blinkt, solange der Detektor eine Maskierung erkennt.



*Die aktive Anti-Maskierungsfunktion erfüllt die Anforderungen der EN 50131-2-4.*

Bei der Konfiguration des Detektors (siehe Konfiguration des Detektors über die Tasten / den Schlüsselanhänger Auf Seite 11) können Sie die Anti-Maskierungsfunktion aktivieren/deaktivieren.

### *Verzögerung der Anti-Masken-Bewegung*

Der Detektor mit den Werkseinstellungen meldet eine Maskierung, wenn er 1 Sekunde lang eine falsche Menge an Infrarotstrahlung empfängt. Sie können die Aktivierung des Anti-Maskierungsmechanismus verzögern (siehe Konfiguration des Detektors über die Tasten / den Schlüsselanhänger S. 11). Der Detektor meldet eine Maskierung, wenn er 60 Sekunden lang abgedeckt ist.



*Wenn Sie die Antimasken-Aktivierung verzögern, erfüllt der Detektor nicht die Anforderungen der EN 50131-2-4 für Klasse 3.*

## Überwachungsfunktionen

Bei einem Spannungsabfall unter 9 V ( $\pm 5\%$ ) für mehr als 2 Sekunden oder bei Ausfall des Bewegungsmelders meldet der Melder eine Störung. Diese wird durch Aktivierung des Alarmausgangs und Aufleuchten der LED-Anzeige signalisiert. Die Signalisierung dauert so lange an, wie die Störung besteht.

## LED-Anzeige

Die LED-Anzeige signalisiert:

- Aufwärmphase – abwechselndes Blinken verschiedener Farben für etwa 30 Sekunden,
- Bewegung durch Mikrowellensensor erkannt – EIN für 3 Sekunden (Standardfarbe: grün),
- Bewegung durch PIR-Sensor erkannt – EIN für 3 Sekunden (Standardfarbe: Lila),
- Alarm – 2 Sekunden lang EIN (Standardfarbe: blau),
- Maskierung – Blinken, wenn der Detektor maskiert ist (die gleiche Lichtfarbe wie im Alarmfall).
- Störung – AN für die Dauer der Störung (die gleiche Lichtfarbe wie im Alarmfall).

Folgende LED-Anzeigeeinstellungen können konfiguriert werden:

- Wählen Sie die Farbe aus, die zur Anzeige von Alarm / Maskierung / Störung verwendet werden soll.
- Aktivierung/Deaktivierung der Bewegungserkennungssignale von Mikrowellen- und PIR-Sensoren,

- Maskierungsanzeige aktivieren/deaktivieren.

Für detaillierte Informationen lesen Sie bitte Abschnitt *Konfiguration des Detektors über die Tasten / den Schlüsselanhänger* S. 11.

### **Die LED-Anzeige wird über den DIP-Schalter aktiviert.**

Wenn Sie die LED-Anzeige über den Schalter aktivieren (Schalter 8 in Position EIN stellen – Abb. 8), zeigt die Anzeige Ereignisse an, kann aber nicht ferngesteuert ein- oder ausgeschaltet werden. Wenn Sie die LED-Anzeige über den Schalter deaktivieren (Abb. 9), ist die Fernsteuerung der Anzeige möglich.

### **Fernaktivierung/Deaktivierung der LED-Anzeige**

Der LED-Anschluss ermöglicht die Fernsteuerung der LED-Anzeige. Die LED-Anzeige ist aktiviert, sobald der Anschluss mit Masse verbunden ist. Sie ist deaktiviert, sobald die Verbindung unterbrochen wird.

An den Anschluss können Sie einen Ausgang einer Alarmzentrale vom Typ OC anschließen, der beispielsweise wie folgt programmiert ist:

- INTEGRA / INTEGRA Plus: *Zonenteststatus* oder *BI-Schalter*,
- PERFECTA / VERSA: *Kontrolliert* Die

### **Fernkonfigurationsmodus aktivieren/deaktivieren**

Der SRVC-Anschluss ermöglicht das Aktivieren/Deaktivieren des Fernkonfigurationsmodus. Der Konfigurationsmodus ist aktiviert, sobald der Anschluss mit der gemeinsamen Masse verbunden ist.

An den Anschluss können Sie einen Ausgang einer Alarmzentrale vom Typ OC anschließen, der beispielsweise wie folgt programmiert ist:

- INTEGRA / INTEGRA Plus: *Servicemodus-Status* oder *BI-Schalter*,
- PERFECTA / VERSA: *Kontrolliert* Die

## **3. Elektronikmodul**

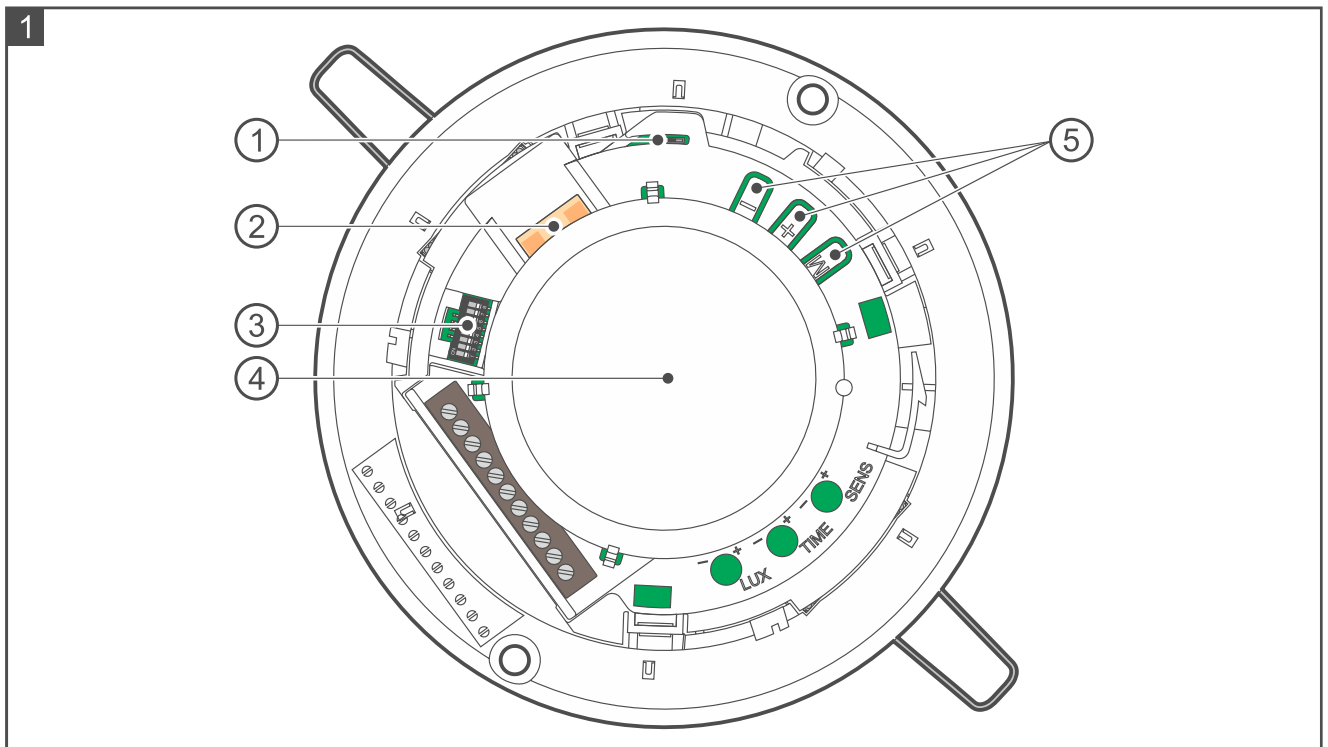


**Um Beschädigungen der Bauteile auf der Platine zu vermeiden, darf die Elektronikplatine nicht aus der Kunststoffabdeckung entfernt werden.**

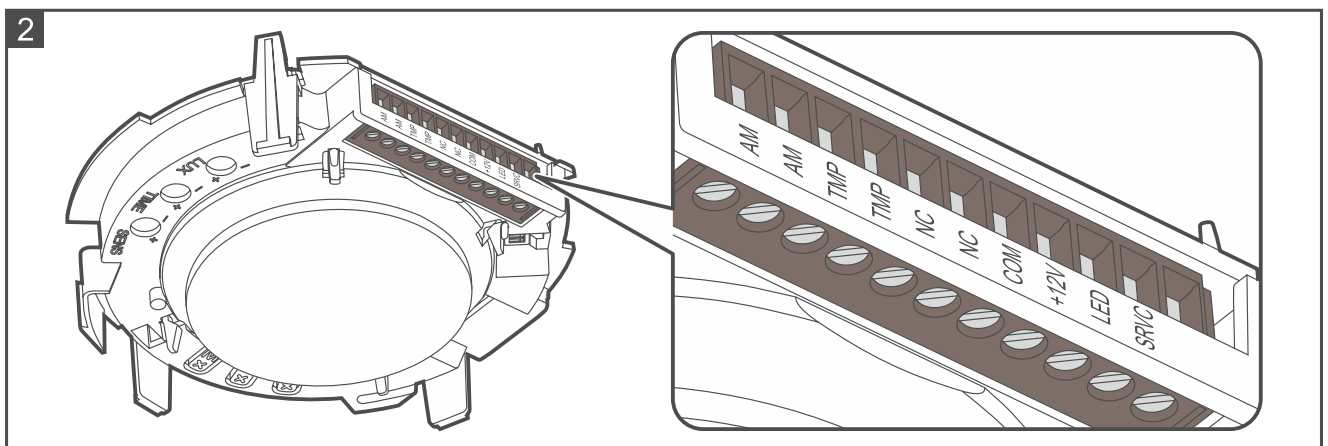
Abbildung 1 zeigt das Innere des Detektors nach dem Öffnen des Gehäuses.

- ① Sabotageschalter wird durch Abnehmen der Abdeckung
- ② aktiviert. Mikrowellensensor.
- ③ DIP-Schalter zur Konfiguration des Detektors (siehe *DIP-Schalter* S. 5).
- ④ Linse.
- ⑤ Tasten zur Konfiguration des Detektors (siehe *Konfiguration des Detektors über die Tasten / den Schlüsselanhänger* S. 11).

Unterhalb der Linse befinden sich: PIR-Sensor (Dual-Element-Pyrosensor), Wegsensor (Beschleunigungsmesser), LED-Anzeige, LEDs zur Anti-Maskierung und ein Infrarotempfänger zur Konfiguration des Detektors mit dem OPT-1-Schlüsselanhänger.



## Terminals



Um an die Klemmen zum Anschließen der Drähte zu gelangen, muss das Elektronikmodul vom Sockel abgenommen werden (Abb. 12 und 13).

- BIN** - Antimask-Ausgang (NC-Relais).
- TMP** - Sabotageausgang (NC-Relais).
- NC** - Alarmausgang (NC-Relais).
- COM** - Gemeinsamkeiten.
- + 12 V** - Stromeingang.
- LED** - Aktivieren/Deaktivieren der LED-Anzeige.
- SRVC** - Aktivieren/Deaktivieren des Detektorkonfigurationsmodus.

## DIP-Schalter

Mithilfe der DIP-Schalter können Sie:

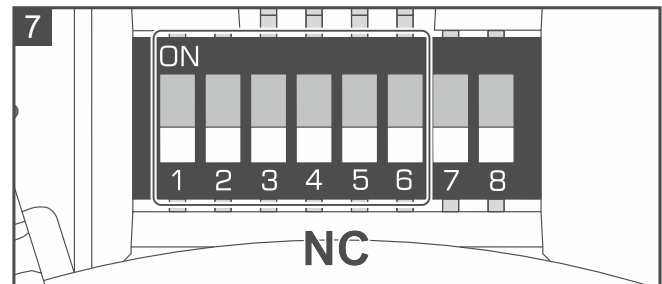
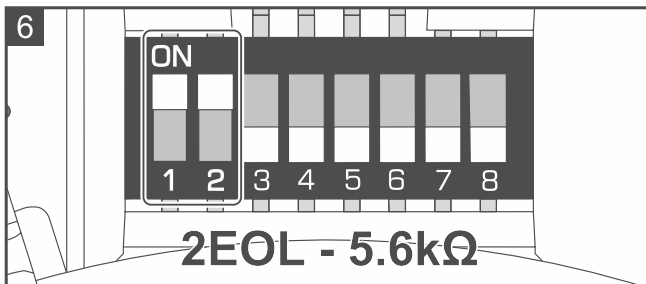
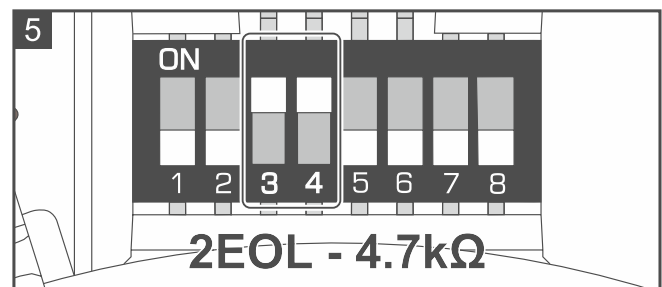
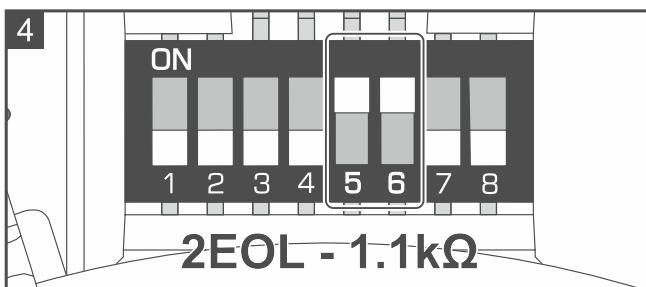
- Konfigurieren Sie die Detektorausgänge – Schalter 1...6 (Abb. 4, 5, 6 und 7),
- LED-Anzeige aktivieren/deaktivieren – Schalter 8 (Abb. 8 und 9).



### Konfiguration der Detektorausgänge

Die verfügbaren Einstellungen sind in den Abbildungen dargestellt:

4...6 – eingebaute Widerstände werden verwendet – die Detektorausgänge werden wie in Abb. 20 und 21 verbunden, 7 – eingebaute Widerstände werden nicht verwendet – die Detektorausgänge werden wie in Abb. 19 verbunden.

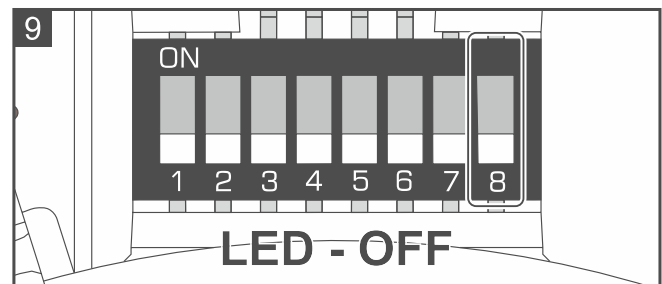
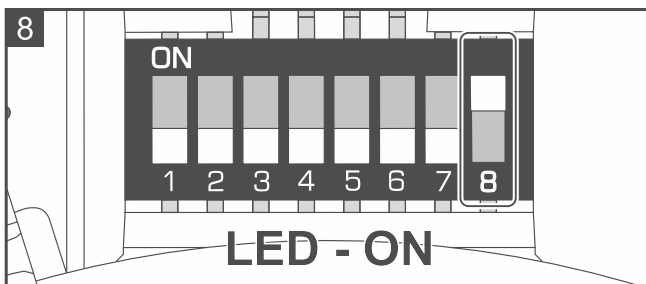


### Aktivieren/Deaktivieren der LED-Anzeige

Die verfügbaren Einstellungen sind in den Abbildungen dargestellt: 8

– Die LED-Anzeige ist aktiviert, die

9 – LED-Anzeige ist deaktiviert.

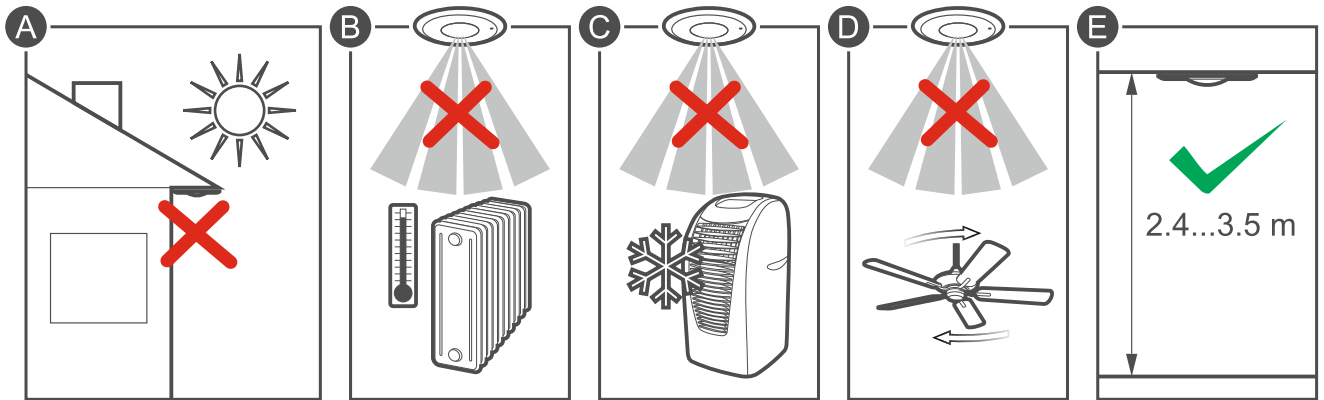


## 4. Installation



Vor dem Herstellen jeglicher elektrischer Verbindungen die Stromzufuhr unterbrechen.

### Tipps zur Installation



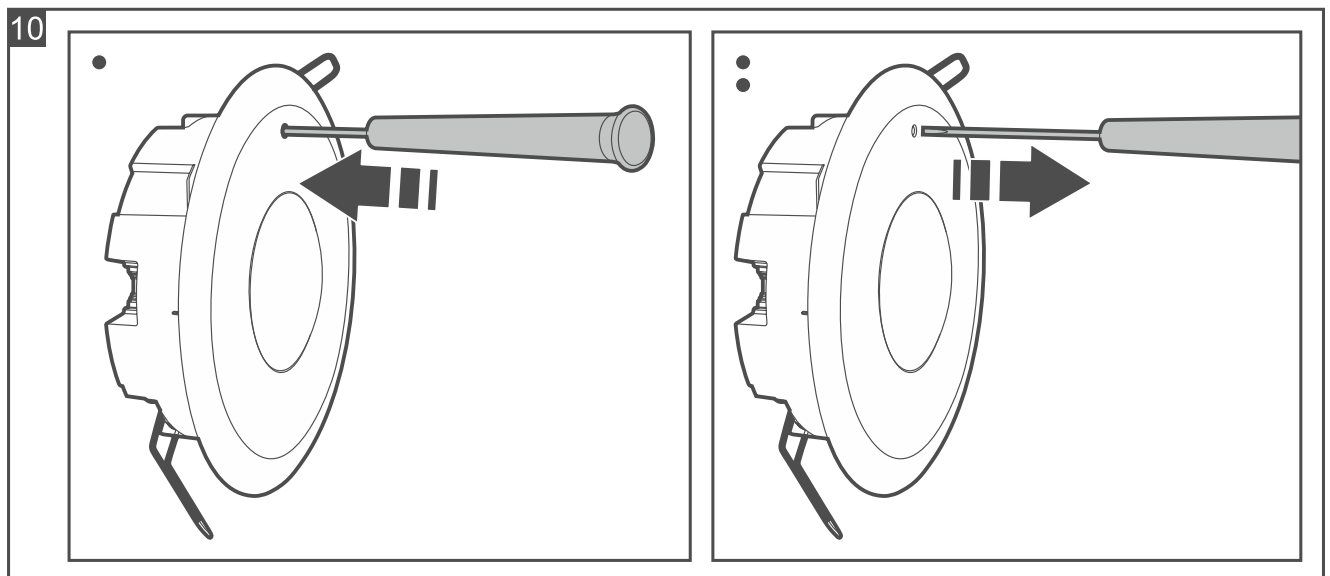
- Der Detektor sollte in Innenräumen mit normaler Luftfeuchtigkeit installiert werden.
- Installieren Sie den Detektor nicht im Freien (A).
- Richten Sie den Detektor nicht auf Wärmequellen (B), Klimaanlage (C) oder Ventilatoren (D).
- Das Sichtfeld des Detektors darf durch kein Objekt verdeckt werden.
- Installieren Sie den Detektor in einer abgehängten Decke in einer Höhe von 2,4...3,5 m (O).



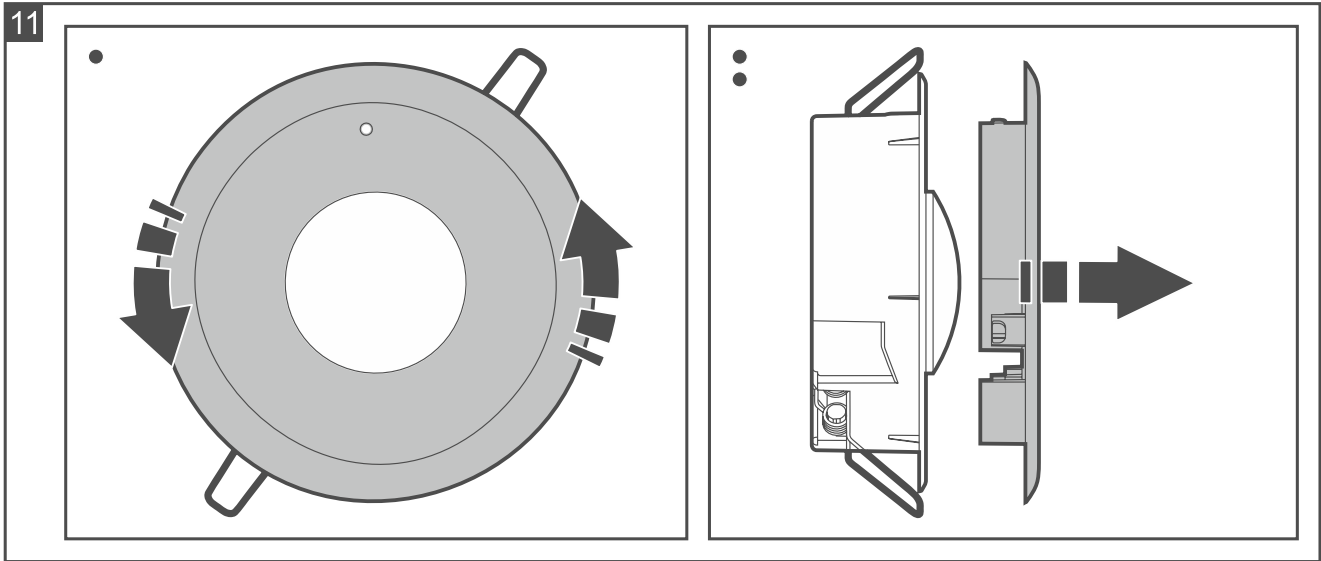
Wenn Sie den Melder in einer anderen als der empfohlenen Höhe installieren möchten, stellen Sie sicher, dass der Erfassungsbereich des Melders in dieser Höhe optimal ist. Der maximale Erfassungsbereich des Melders bei einer Montagehöhe von 4,5 m beträgt  $\varnothing 8\text{ m}$  [50 m<sup>2</sup>].

### Montage

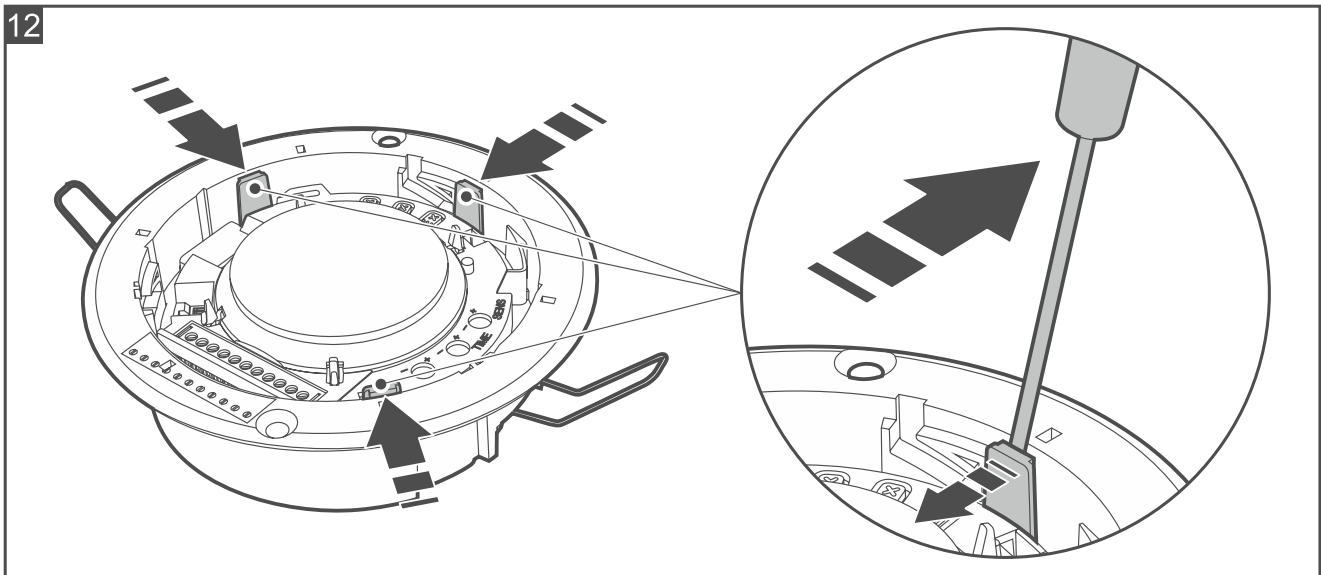
1. Entriegeln Sie die Gehäuseabdeckung (Abb. 10). Zum Entriegeln der Abdeckung können Sie einen 1,8 mm Schlitzschraubendreher verwenden.



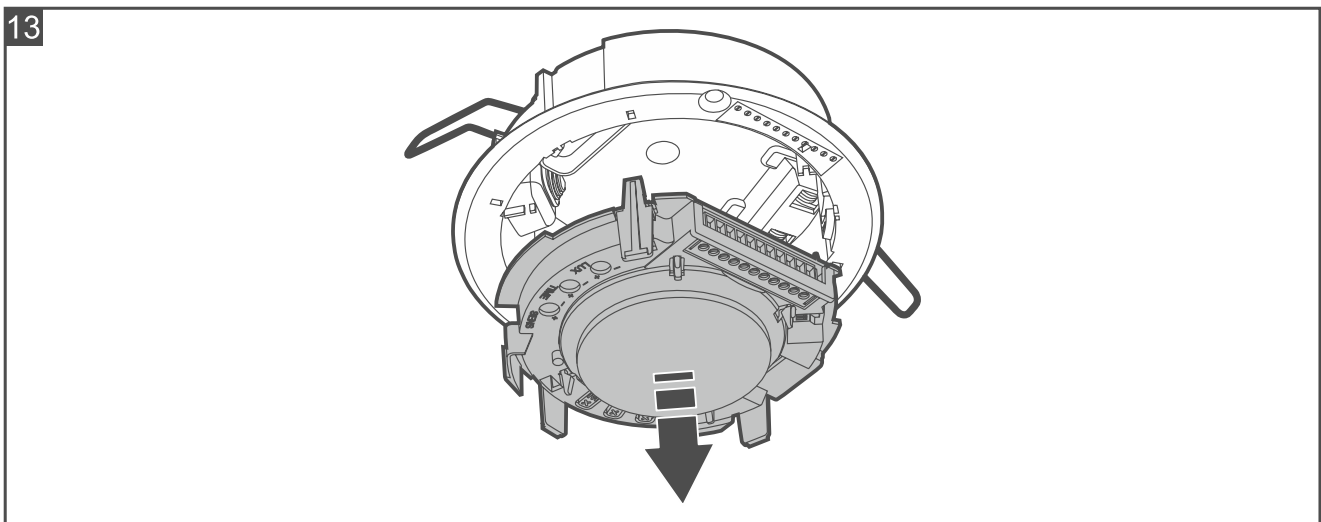
2. Drehen Sie den Deckel gegen den Uhrzeigersinn und nehmen Sie ihn ab (Abb. 11).



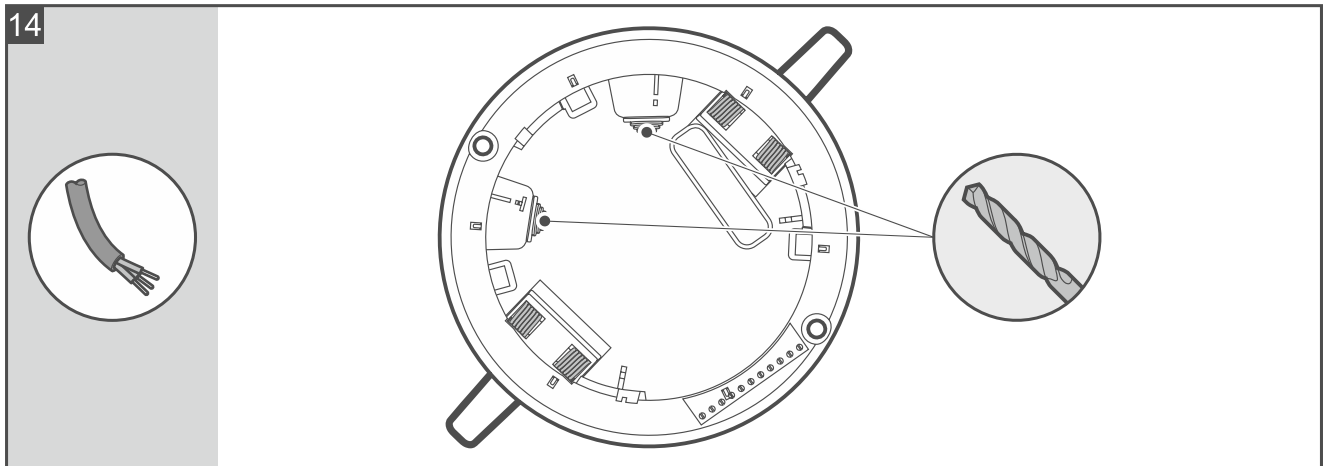
3. Lösen Sie die Befestigungsklammern nacheinander, um das Elektronikmodul zu entriegeln (Abb. 12). Zum Lösen der Klammern können Sie einen Schlitzschraubendreher verwenden.



4. Entfernen Sie das Elektronikmodul vom Sockel (Abb. 13).



5. In der Basis eine Öffnung für ein Kabel anbringen (Abb. 14).



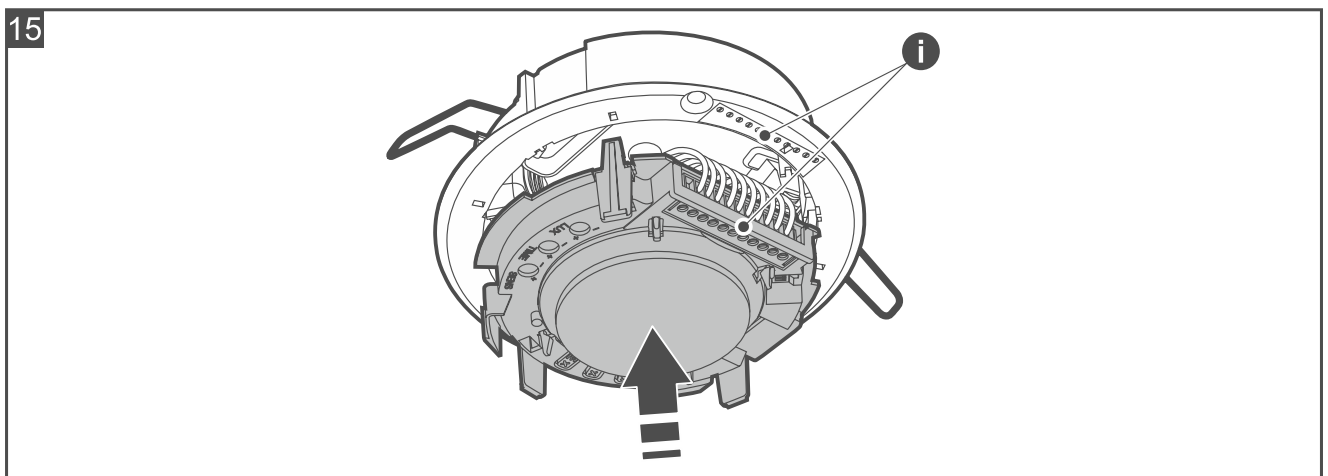
6. Konfigurieren Sie den Detektor mithilfe der DIP-Schalter (siehe *DIP-Schalter*S. 5).

7. Für den Detektor eine Öffnung mit 100 mm Durchmesser in die abgehängte Decke einbringen (Abb. 16).

8. Verlegen Sie das Kabel im Inneren des Detektorgehäuses.

9. Schrauben Sie die Drähte an die Detektoranschlüsse.

10. Setzen Sie das Elektronikmodul in den Gehäuseboden ein und drücken Sie es anschließend fest, um es zu verriegeln. Die Markierungen am Bodenflansch zeigen an, wo die Anschlüsse positioniert werden müssen (Abb. 15).



11. Biegen Sie die Montagefedern und setzen Sie den Melder in die Öffnung in der Decke ein (Abb. 16). Nach dem Loslassen verriegeln die Federn den Melder in der Öffnung.



*Im Grundflansch befinden sich Schraubenlöcher (Abb. 17). Sie können die Montage entweder mit Schrauben durchführen oder die Federn entfernen und nur Schrauben verwenden.*

12. Schalten Sie den Detektor ein. Die LED-Anzeige blinkt 30 Sekunden lang abwechselnd in verschiedenen Farben, um die Aufwärmphase des Detektors anzuzeigen.

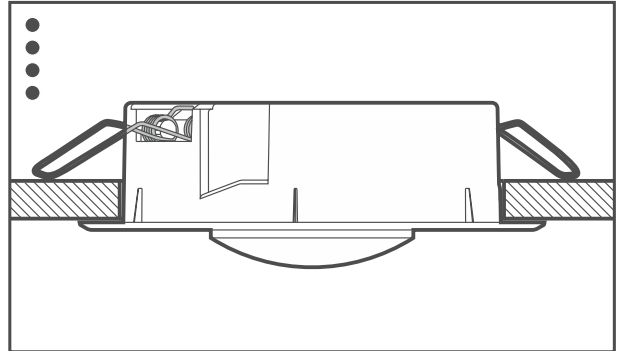
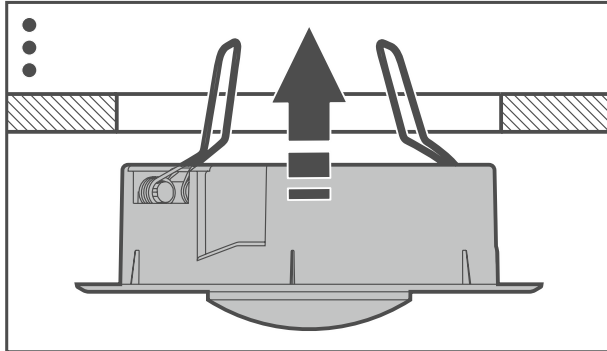
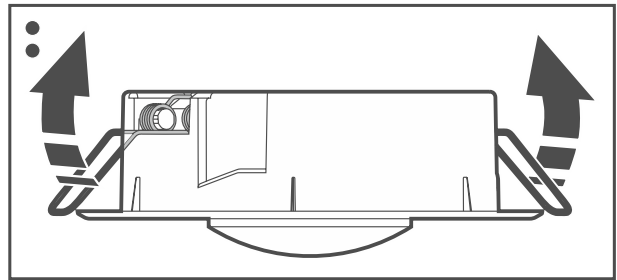
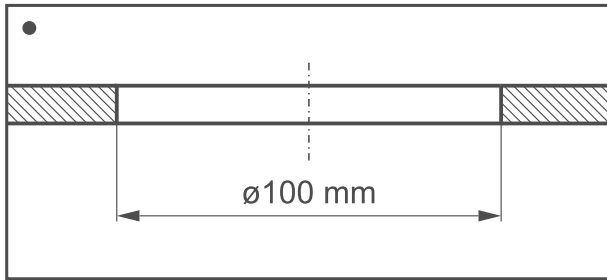
13. Sobald die LED-Anzeige aufhört zu blinken, konfigurieren Sie die restlichen Detektoreinstellungen (siehe *Konfiguration des Detektors über die Tasten / den Schlüsselanhängers*S. 11).

14. Bringen Sie die Abdeckung wieder an und drehen Sie sie im Uhrzeigersinn, um sie zu verriegeln (Abb. 18).

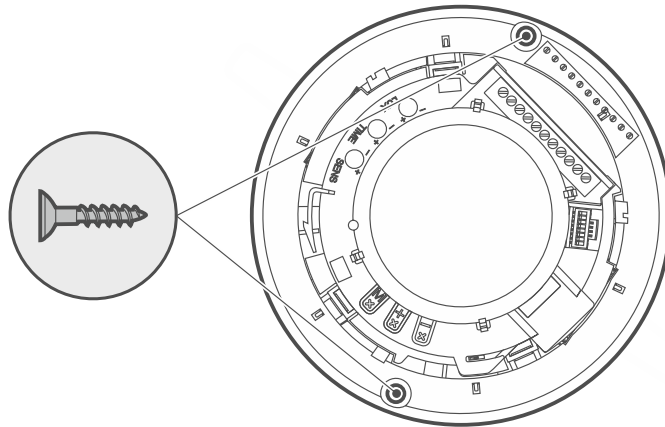


*Nach dem Schließen des Gehäuses analysiert der Detektor die Umgebung und passt die Arbeitsparameter des Antimaskierungssystems entsprechend an (für 30 Sekunden). Während dieser Zeit darf sich kein Objekt im Umkreis von 1 m um den Detektor befinden, es sei denn, es soll dort verbleiben.*

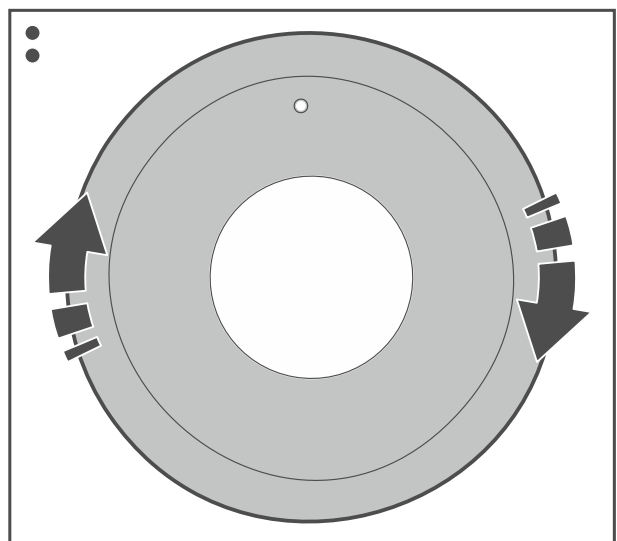
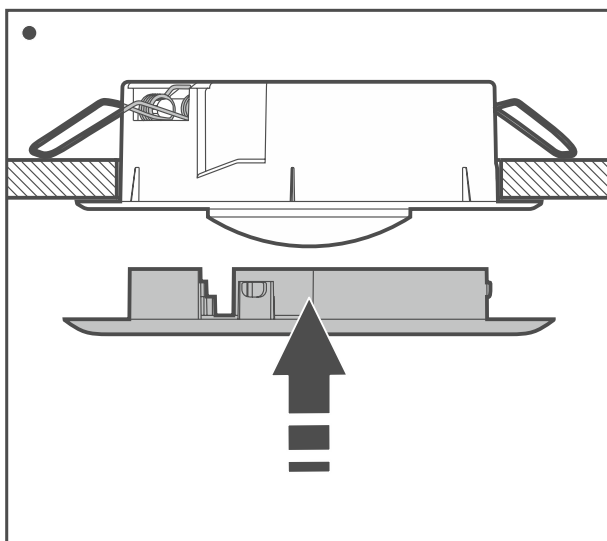
16

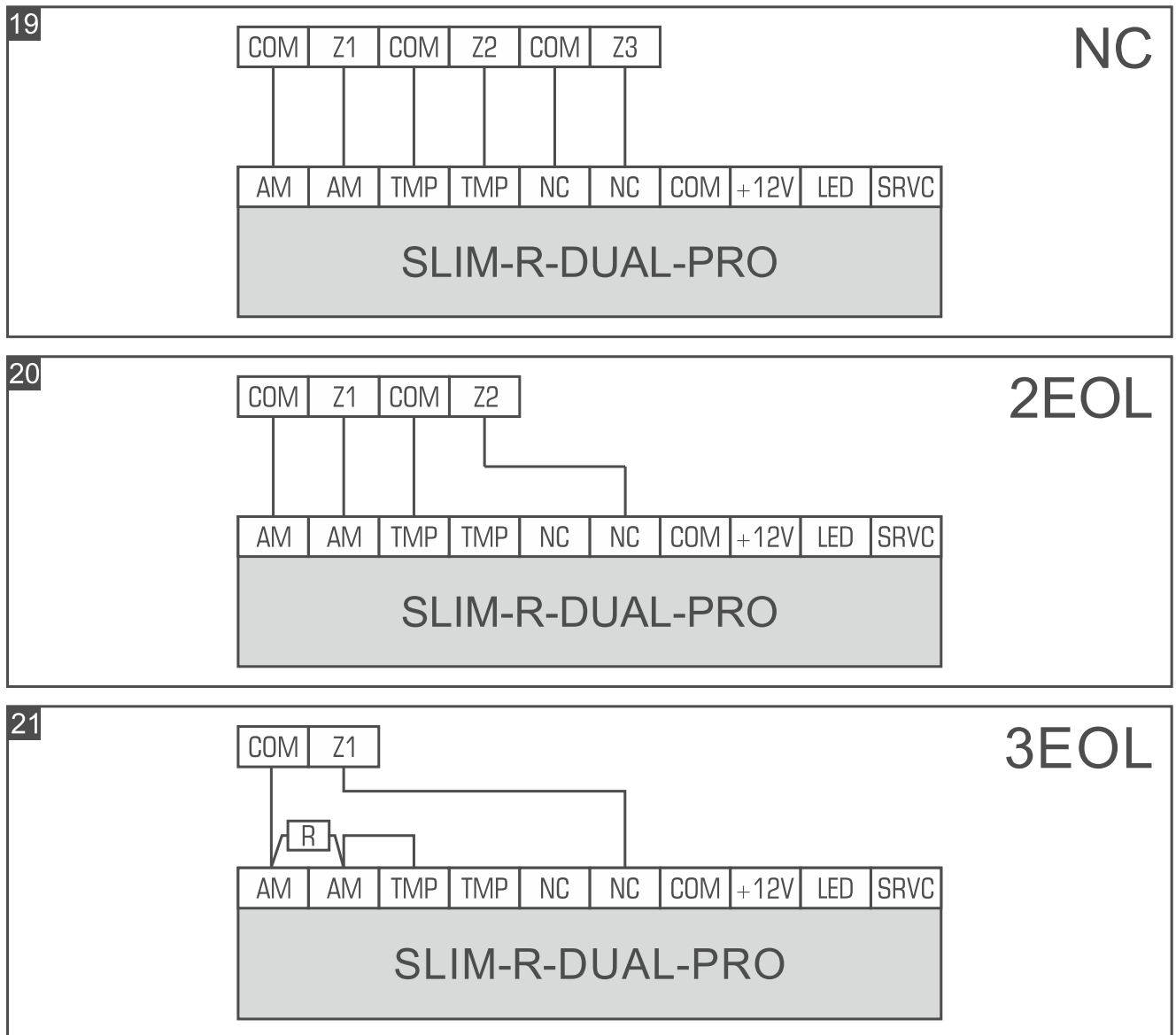


17



18





## 5. Konfiguration des Detektors mithilfe der Tasten / des Handsenders

Zur Konfiguration des Detektors können Sie die Tasten am Elektronikmodul oder den Handsender OPT-1 verwenden.



*Der Schlüsselanhänger OPT-1 ist im SATEL-Produktsortiment erhältlich.*

### Beschreibung der Detektortasten

- M-** Konfigurationsmodus starten / Konfigurationsmodus beenden / Funktion ausführen / Änderungen speichern und Funktion beenden.
- +** - Nächste Funktion / nächster Wert.
- - Vorherige Funktion / vorheriger Wert.

### Beschreibung der Tasten der Fernbedienung

- ▲** - Ausführen einer Funktion / Speichern von Änderungen und Beenden einer Funktion.
- - nächste Funktion / nächster Wert.
- - vorherige Funktion / vorheriger Wert.

## Start des Konfigurationsmodus

Drücken Sie die Taste 3 Sekunden lang gedrückt oder verbinden Sie den SRVC-Anschluss mit Masse. Die LED-Anzeige beginnt rot zu blinken.

## Konfigurieren der Einstellungen

1. Verwenden Sie die Detektortaste (+/-) Drücken Sie die Taste auf der Fernbedienung ( / ), um die gewünschte Funktion auszuwählen. Die Anzahl der Blinksignale der LED-Anzeige entspricht der Funktionsnummer (siehe Tabelle 1).
2. Drücken Sie alternativ die Taste auf der Fernbedienung gestartet werden. Die LED-Anzeige blinkt grün. Die Anzahl der Blinksignale entspricht dem aktuell eingestellten Wert (siehe Tabelle 1).
3. Verwenden Sie die Detektortaste (+/-) oder die Taste auf dem Schlüsselanhänger ( / ) um einen neuen Wert festzulegen.
4. Drücken Sie alternativ die Taste auf der Fernbedienung drücken, um die Änderungen zu speichern und die Funktion zu beenden. Die LED-Anzeige blinkt rot, um anzuzeigen, dass Sie zur Funktionsliste zurückgekehrt sind.

Funktion Nummer	Funktionsbeschreibung
1	<p><b>Einstellen der PIR-Sensorempfindlichkeit</b></p> <p>Sie können programmieren von 1 zu 16 (1 – Minimum; 16 – Maximum). Standardmäßig: 8</p> <p>Wenn die Funktion ausgeführt wird, signalisiert die LED-Anzeige, dass der PIR-Sensor eine Bewegung erkannt hat: Sie leuchtet 2 Sekunden lang rot. Dadurch kann der Erfassungsbereich des PIR-Sensors auf die gewählte Empfindlichkeit getestet werden.</p>
2	<p><b>Einstellen der MW-Sensorempfindlichkeit</b></p> <p>Sie können programmieren von 1 zu 16 (1 – Minimum; 16 – Maximum). Standardmäßig: 8</p> <p>Wenn die Funktion ausgeführt wird, signalisiert die LED-Anzeige, dass der MW-Sensor eine Bewegung erkannt hat: Sie leuchtet 2 Sekunden lang rot. Dadurch kann der Erfassungsbereich des MW-Sensors auf die gewählte Empfindlichkeit getestet werden.</p>
3	<p><b>Auswahl des Betriebsmodus</b></p> <p>Sie können programmieren 1 (grundlegend) oder 2 (erweitert). Standardmäßig: 1 (Basic).</p>
4	<p><b>Einstellen der LED-Anzeigefarbe zur Anzeige der Bewegungserkennung durch den PIR-Sensor</b></p> <p>Sie können programmieren von 1 zu 8 (1–7 – Farbe; 8 – AUS). Standardmäßig: 4 (lila). Die LED-Anzeige zeigt die ausgewählte Farbe (für 2 Sekunden) an.</p>
5	<p><b>Einstellen der LED-Anzeigefarbe zur Anzeige der Bewegungserkennung durch den MW-Sensor</b></p> <p>Sie können programmieren von 1 zu 8 (1–7 – Farbe; 8 – AUS). Standardmäßig: 2 (Grün). Die LED-Anzeige zeigt die ausgewählte Farbe (für 2 Sekunden) an.</p>

Funktion Nummer	Funktionsbeschreibung
6	<p><b>Einstellen der LED-Anzeigefarbe zur Anzeige von Alarmen/Maskierungen/ Störungen</b></p> <p>Sie können programmieren von 1 zu 7 (1-7 – Farbe). Standardmäßig: 3 (Blau).</p> <p>Die LED-Anzeige zeigt die ausgewählte Farbe (für 2 Sekunden) an.</p>
7	<p><b>Einstellen der Anti-Maskierungsverzögerung</b> Sie können programmieren 1 (1 s) oder 2 (60 s). Standardmäßig: 1 (1 s).</p>
8	<p><b>Aktivieren/Deaktivieren der Maskierungsanzeige</b></p> <p>Sie können programmieren 1 (Anzeige deaktiviert) oder 2 (Anzeige aktiviert). Standardmäßig: 2 (ermöglicht).</p>
9	<p><b>Aktivieren/Deaktivieren der aktiven IR-Antimaskierung</b></p> <p>Sie können programmieren 1 (aktiviert) oder 2 (deaktiviert). Standardmäßig: 1 (ermöglicht).</p>
10	<p><b>Aktivieren/Deaktivieren der Detektorverschiebungserkennung</b> Sie können programmieren 1 (aktiviert) oder 2 (deaktiviert). Standardmäßig: 2 (ermöglicht).</p>

Tabelle 1



Bei der Einstellung der Empfindlichkeit des Mikrowellensensors ist zu beachten, dass Mikrowellen beispielsweise Glas, Gipswände, nichtmetallische Türen usw. durchdringen können.

Die Farbe der LED-Anzeigeleuchte beeinflusst den Stromverbrauch des Detektors. Rot, Grün und Blau gewährleisten den geringsten Stromverbrauch. Die Wahl anderer Farben erhöht den Stromverbrauch um mehrere Milliampere.

Die Maskierungsanzeige funktioniert auch dann, wenn die LED-Anzeige deaktiviert ist (der DIP-Schalter 8 befindet sich in der Position OFF (Abb. 9) und der LED-Anschluss ist von der gemeinsamen Masse getrennt).

Aktivieren Sie die Detektorverschiebungserkennung, wenn der Detektor der Norm EN 50131-2-4 für Klasse 3 entsprechen soll.

#### Wiederherstellen der Werkseinstellungen

Um die Werkseinstellungen des Detektors wiederherzustellen, drücken und halten **M** und **+** 3 Sekunden im Konfigurationsmodus.

#### Konfigurationsmodus beenden

Drücken **M** für 3 Sekunden oder trennen Sie den SRVC-Anschluss von der gemeinsamen Masse.



Wenn der Konfigurationsmodus über die Taste **M** gestartet wurde, wird er 20 Minuten nach der letzten vom Benutzer durchgeführten Operation automatisch deaktiviert.

## 6. Gehtest



Die LED-Anzeige sollte während des Gehtests aktiviert sein (siehe LED-Anzeige S. 3).

Prüfen Sie, ob die LED-Anzeige aufleuchtet, wenn Sie sich innerhalb des Erfassungsbereichs des Detektors bewegen. Abbildung 22 zeigt den maximalen Erfassungsbereich des Detektors.

### Separate Prüfung der Sensoren

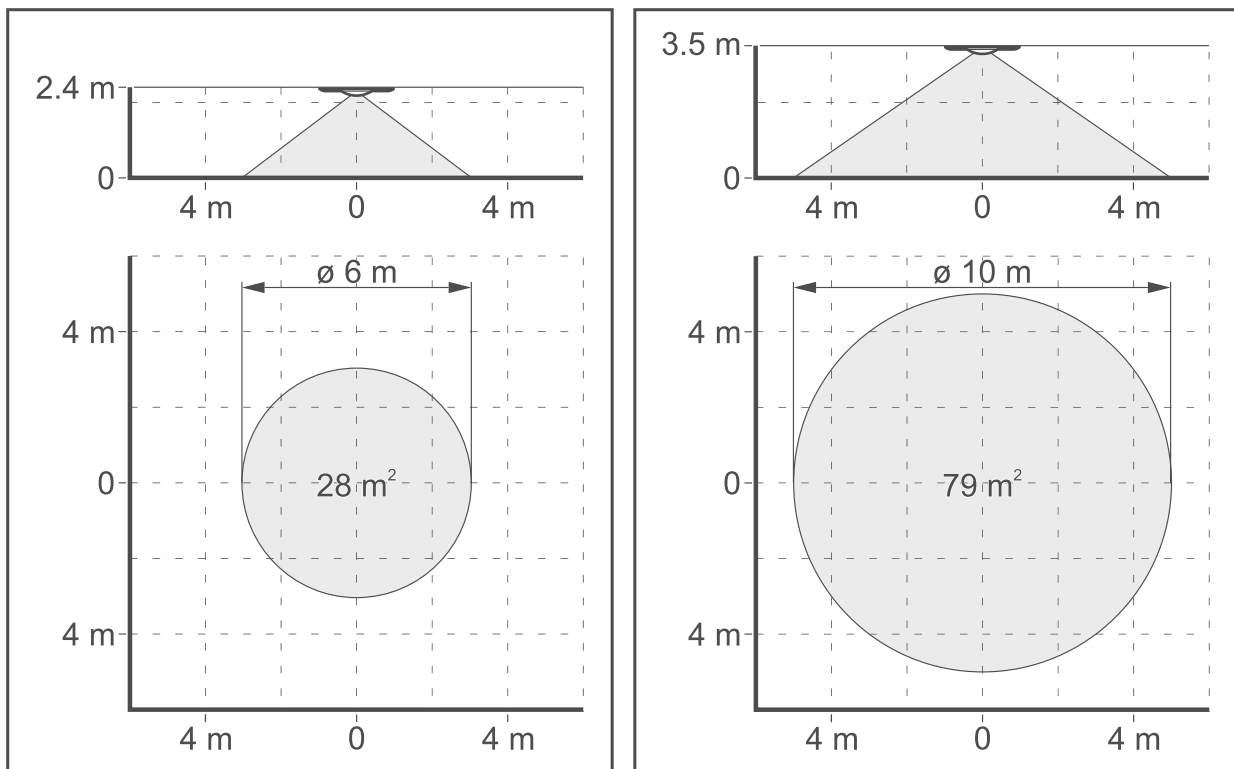
Wenn Sie die Sensoren einzeln testen möchten, können Sie dies bei der Konfiguration der Empfindlichkeit des jeweiligen Sensors tun (siehe Konfiguration des Detektors über die Tasten / den Schlüsselanhänger S. 11).

1. Führen Sie die Funktion zur Konfiguration der Sensorempfindlichkeit aus.
2. Stellen Sie sicher, dass sich die LED-Anzeige einschaltet, wenn Sie sich innerhalb des Erfassungsbereichs bewegen.
3. Ändern Sie gegebenenfalls die Empfindlichkeit der Sensoren.



Wenn das Detektorgehäuse zum Ändern der Empfindlichkeit geöffnet werden muss, beachten Sie bitte, dass der Detektor nach dem Schließen die Umgebung analysiert und die Arbeitsparameter des Anti-Maskierungssystems entsprechend anpasst (für 30 Sekunden). Während dieser Zeit darf sich kein Objekt im Umkreis von 1 m um den Detektor befinden, es sei denn, das Objekt soll dort verbleiben.

22



## 7. Spezifikationen

Versorgungsspannung .....	12 V DC ± 15 %
Standby-Stromverbrauch .....	18 mA
Maximaler Stromverbrauch .....	50 mA EOL-
Widerstände .....	2 x 1,1 kΩ / 2 x 4,7 kΩ / 2 x 5,6 kΩ
Ausgänge	
Alarm (NC-Relais, ohmsche Last).....	40 mA / 24 VDC
eirti-mask (NC-Relais, ohmsche Last) .....	40 mA / 24 VDC

Sabotagekontakt (NC-Relais, ohmsche Last) .....	40 mA / 24 VDC
Relaiskontaktwiderstand	
Alarmausgang.....	26 Ω
Antimaskierungsausgang .....	26 Ω
Sabotageausgang .....	26 Ω
Mikrowellenfrequenz .....	24,125 GHz
Erfassungsgeschwindigkeit.....	0,2...3 m/s
Alarmsignalisierungsdauer .....	2 s
Aufwärmzeit .....	30 s Empfohlene
Installationshöhe .....	2,4...3,5 m Maximaler
Erfassungsbereich	
montiert in 2,4 m Entfernung.....	∅ 6 m
[28 m <sup>2</sup> ] montiert in 3,5 m.....	∅ 10 m [79
m <sup>2</sup> Sicherheitsklasse gemäß EN 50131-2-4 .....	Klasse 3
Konformität mit Normen.....	EN 50131-1, EN 50131-2-4, EN 50130-4, EN 50130-5
Umweltklasse gemäß EN 50130-5 .....	II
Betriebstemperaturbereich.....	-10°C...+55°C
Maximale Luftfeuchtigkeit.....	93±3
% Abmessungen .....	∅ 130 x 42 mm
Gewicht.....	141 g

**5 Jahre Garantie ab Herstellungsdatum**