

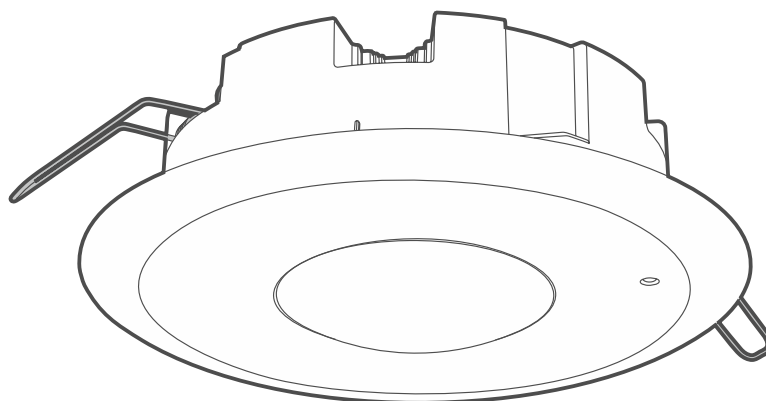
**abax2**

Drahtlose Deckentechnologie  
Bewegungsmelder (Einbau)

**APMC-250 R**

Firmware-Version 1.00

**EN**



**CE**

apmc-250\_r\_en 26.05.

**Satel**  <sup>®</sup>

SATEL sp. z oo • ul. Budowlanych 66 • 80-298 Danzig • POLEN tel.  
+48 58 320 94 00  
[www.satel.pl](http://www.satel.pl)

## WICHTIG

Das Gerät sollte von qualifiziertem Fachpersonal installiert werden.

Bitte lesen Sie diese Anleitung vor der Installation sorgfältig durch.

Änderungen, Modifikationen oder Reparaturen, die nicht vom Hersteller autorisiert wurden, führen zum Erlöschen Ihrer Garantierechte.

Beschreibung der Symbole auf dem Gerät:



Das Gerät erfüllt die Anforderungen der geltenden EU-Richtlinien.



Das Gerät ist für die Installation in Innenräumen konzipiert.



Das Gerät darf nicht mit dem übrigen Hausmüll entsorgt werden. Es ist gemäß den geltenden Umweltschutzbestimmungen zu entsorgen (das Gerät wurde nach dem 13. August 2005 in Verkehr gebracht).

SATEL ist bestrebt, die Qualität seiner Produkte kontinuierlich zu verbessern, was zu Änderungen führen kann in ihre technischen Spezifikationen und Software. Aktuelle Informationen zu den Änderungen werden bereitgestellt.

Die Einführung ist auf unserer Website verfügbar.

Besuchen Sie uns unter:

<https://support.satel.pl>

**Hiermit erklärt SATEL sp. z o.o., dass das Funkgerät APMC-250 R der Richtlinie 2014/53/EU entspricht. Der vollständige Text der EU-Konformitätserklärung ist hier abrufbar. ist unter folgender Internetadresse verfügbar: [www.satel.pl/ce](http://www.satel.pl/ce)**

Schilder in diesem Handbuch



Vorsicht – Informationen zur Sicherheit von Benutzern, Geräten usw.



Hinweis – Vorschlag oder zusätzliche Information.

## INHALT

1	Merkmale .....	2
2	Beschreibung.....	2
	Funkkommunikation .....	2
	Alarmer .....	2
	Betriebsarten .....	3
	Energiesparmodus (ECO) .....	3
	Testmodus.....	3
	LED-Anzeige .....	3
	Überwachung des Bewegungserkennungssystems .....	3
	Batteriestatuskontrolle .....	3
3	Elektronikmodul .....	4
4	Installation .....	4
	4.1 Tipps zur Installation.....	5
	4.2 Installation .....	5
5	Test.....	8
6	Spezifikationen .....	9

Der Deckenmelder APMC-250 R nutzt Infrarot und Mikrowellen zur Bewegungserkennung. Er ist für die Montage in abgehängten Decken vorgesehen. Die Bedienungsanleitung gilt für den im ABAX 2-System installierten Melder. Der Melder wird unterstützt von:

- ACU-220 / ACU-280 Controller mit Firmware-Version 6.09 (oder neuer),
- ARU-200 Repeater.

## 1 Merkmale

---

- Bewegungserkennung mit passivem Infrarotsensor (PIR) und Mikrowellensensor (MW).
- Maximaler Abdeckungsbereich (Abb. 10):
  - ø 6 m / 28 m<sup>2</sup>– montiert in 2,4 m Höhe,
  - ø 10 m / 79 m<sup>2</sup>– montiert in 3,5 m Höhe.
- Digitaler Bewegungserkennungsalgorithmus für beide Sensoren.
- Digitale Temperaturkompensation.
- Einstellbare Detektionsempfindlichkeit beider Sensoren.
- Betrieb im 868-MHz-Frequenzband.
- AES-verschlüsselte Zwei-Wege-Funkkommunikation.
- Übertragungskanaldiversität – 4 Kanäle zur automatischen Auswahl desjenigen Kanals, der eine Übertragung ohne Störungen durch andere Signale ermöglicht.
- Programmierung der Fernbedienungseinstellungen.
- Fernaktualisierung der Detektor-Firmware.
- Eingebauter Temperatursensor (Messbereich: -10 °C...+55 °C).
- LED-Anzeige.
- Überwachung des Bewegungserkennungssystems.
- Betrieben mit einer CR123A 3 V Batterie.
- ÖKOOption für längere Akkulaufzeit.
- Batteriestatusanzeige.
- Manipulationsschutz gegen das Öffnen des Gehäuses und gegen Detektorverschiebung (optional, nach Aktivierung der Detektorverschiebungserkennung).
- In einer abgehängten Decke montiert.

## 2 Beschreibung

---

Der APMC-250 R-Detektor belegt einen Platz in der Liste der drahtlosen Geräte.

### Funkkommunikation

Der Detektor verbindet sich in regelmäßigen Zeitabständen mit der Steuerung, um Informationen über seinen Zustand zu übermitteln (periodische Kommunikation). Zusätzliche Kommunikation kann im Falle eines Alarms erfolgen (siehe *Betriebsarten*).

### Alarm

Der Detektor meldet Alarm nach:

- Bewegungserkennung im Schutzbereich durch beide Sensoren innerhalb eines Zeitraums von weniger als 5 Sekunden (dieser Alarm kann nur im aktiven Modus gemeldet werden – siehe *Betriebsarten*),
- Erkennung eines Fehlers im Bewegungserkennungssystem,
- Öffnen des Sabotageschalters (Sabotagealarm),

- Erkennung von Detektorverschiebung (Manipulationsalarm).



*Aktivieren Sie die Detektorverschiebungserkennung, wenn der Detektor der Norm EN 50131-2-4 für Klasse 2 entsprechen soll.*

*Der Detektor merkt sich seine Position zum Zeitpunkt des Umschaltens in den aktiven Zustand oder der Aktivierung des Testmodus.*

## Betriebsarten

**Aktiv**–Informationen über Sabotagealarm und Bewegungserkennungsalarm werden umgehend gesendet.

Der Mikrowellensensor wird aktiviert, nachdem der Infrarotsensor eine Bewegung erkannt hat.

**Passiv**–Es werden lediglich Informationen über einen Manipulationsalarm sofort gesendet. Der Mikrowellensensor ist

Der PIR-Sensor ist deaktiviert, daher kann nach Bewegungserkennung kein Alarm ausgelöst werden. Im periodischen Kommunikationsmodus werden Informationen darüber gesendet, ob der Sensor eine Bewegung erfasst hat. Dieser Betriebsmodus verlängert die Batterielebensdauer.

Der Melderbetrieb wird ferngesteuert aktiviert. Bei Verwendung des Melders in einer Alarmanlage von SATEL (z. B. INTEGRA, VERSA, PERFECTA 64 M usw.) kann der Betriebsmodus vom Zustand der jeweiligen Trennwand abhängen (Trennwand deaktiviert – passiver Modus; Trennwand aktiviert – aktiver Modus). Weitere Informationen finden Sie im Handbuch des ABAX 2-Controllers.

## Energiesparmodus (ECO)

Wenn Sie die Batterielebensdauer verlängern möchten, können Sie im Detektor die folgende Option aktivieren: **ÖKO**Option. Wenn die **ÖKO**Option aktiviert ist, erfolgt die periodische Kommunikation alle 3 Minuten. Dadurch kann die Akkulaufzeit um bis zu das Vierfache verlängert werden. Diese Option ist nur im ABAX 2-System verfügbar. Der Detektor mit **ÖKO**Option erfüllt die Anforderungen der Norm EN50131-2-2 für Klasse 2.

## Testmodus

Der Testmodus vereinfacht die Detektorprüfung, da die LED-Anzeige aktiviert ist. Informationen zum Starten und Beenden des Testmodus finden Sie im Handbuch des ABAX 2-Controllers.



*Nach dem Start des Testmodus erfolgt eine automatische Kalibrierung des Mikrowellensensors. Innerhalb der ersten 10 Sekunden nach dem Start des Testmodus dürfen sich keine beweglichen Objekte im Erfassungsbereich des Mikrowellensensors befinden, da dies eine korrekte Kalibrierung des Sensors verhindert.*

## LED-Anzeige

Die Kontrollleuchte blinkt nach dem Einlegen der Batterie etwa 40 Sekunden lang (Aufwärmphase des Detektors). Danach ist sie nur noch im Testmodus des Systems aktiv. Sie zeigt Folgendes an:

- periodische Kommunikation – kurzer Blitz,
- Alarm – 2 Sekunden lang EIN.

## Überwachung des Bewegungserkennungssystems

Wenn das Bewegungserkennungssystem eine Fehlfunktion aufweist, meldet der Melder während der regelmäßigen Kommunikation einen Alarm. Der Alarm wird so lange ausgelöst, bis die Störung behoben ist (längere Störung).

## Batteriestatuskontrolle

Wenn die Batteriespannung unter 2,75 V liegt, wird bei jeder Übertragung eine Meldung über niedrigen Batteriestand gesendet.



*Bei einem Abfall der Batteriespannung unter 2,75 V wird die Empfindlichkeit der Sensoren im Detektor automatisch verringert, um Fehlalarme zu vermeiden.*

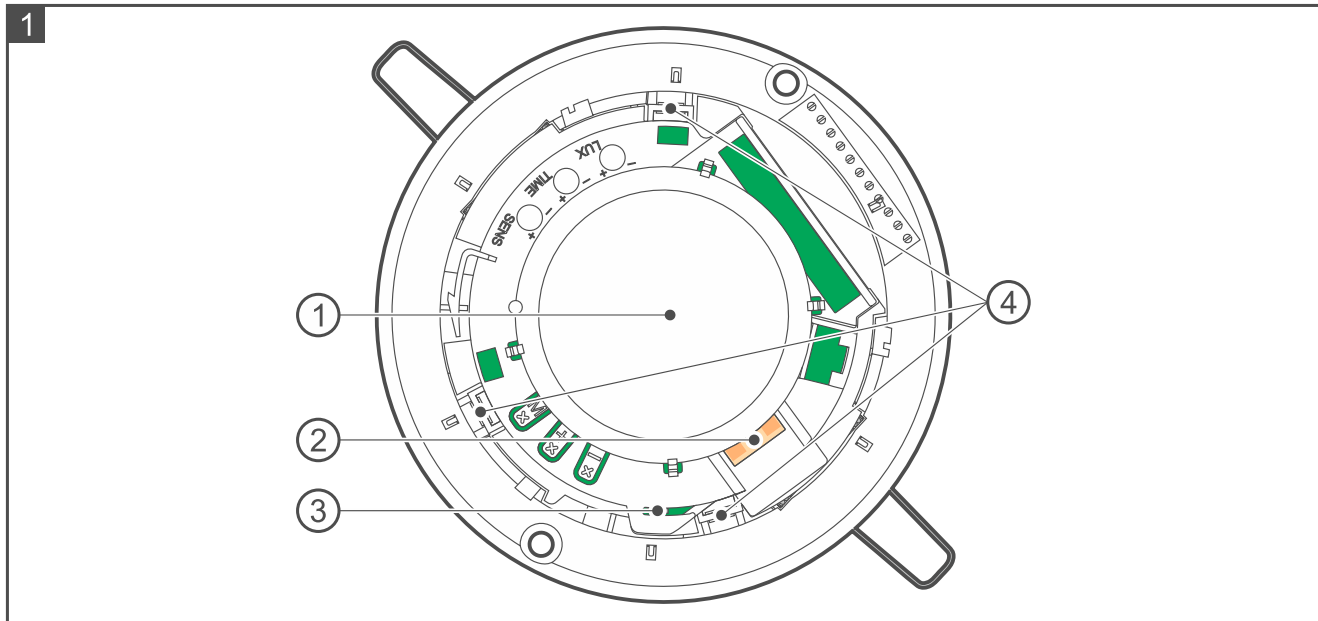
Warten Sie beim Batteriewechsel etwa 1 Minute zwischen dem Entfernen der alten Batterie und dem Einsetzen der neuen.

### 3 Elektronikmodul



Um Beschädigungen der Bauteile auf der Platine zu vermeiden, darf die Elektronikplatine nicht aus der Kunststoffabdeckung entfernt werden.

Abbildung 1 zeigt das Innere des Detektors nach dem Öffnen des Gehäuses.



- ① Linse.
- ② Mikrowellensensor. Der Sensor wird aktiviert, wenn der Melder scharfgeschaltet oder der Testmodus aktiviert wird, nachdem der Infrarotsensor eine Bewegung erfasst hat.
- ③ Sabotageschalter wird durch Abnehmen der Abdeckung aktiviert.
- ④ Verschlüsse, die das Elektronikmodul im Sockel fixieren.

Der PIR-Sensor (Zweielement-Pyrosensor), der Wegsensor (Beschleunigungsmesser) und die LED-Anzeige befinden sich unter der Linse. Der Batteriehalter (CR123A 3 V) befindet sich auf der gegenüberliegenden Seite des Elektronikmoduls. Um an den Batteriehalter zu gelangen, muss das Elektronikmodul vom Sockel entfernt werden.

### 4. Installation



Bei Verwendung einer anderen als der vom Hersteller empfohlenen Batterie oder bei unsachgemäßer Handhabung der Batterie besteht die Gefahr einer Batterieexplosion.

Die Batterie darf nicht gequetscht, zerschnitten oder hohen Temperaturen ausgesetzt werden (z. B. ins Feuer werfen, in den Backofen legen usw.).

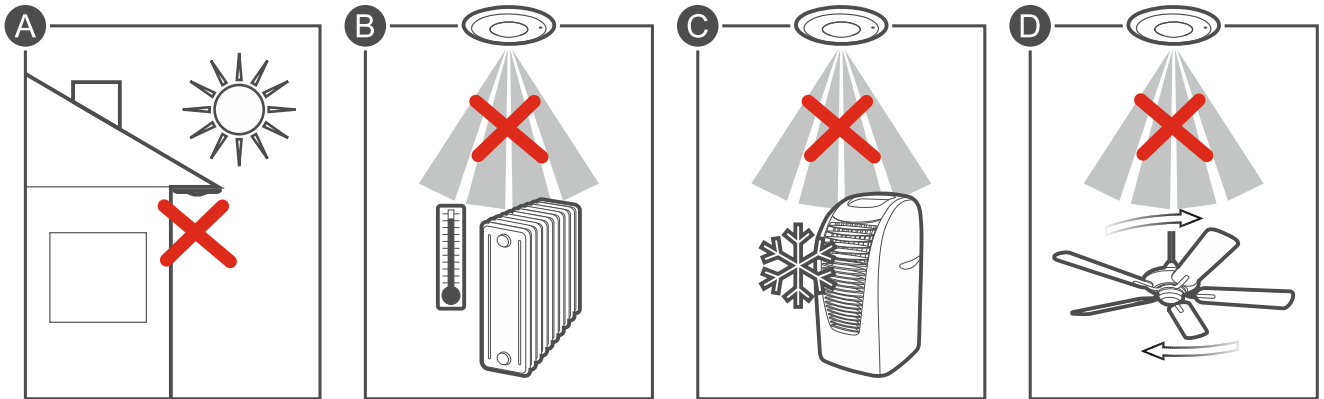
Die Batterie darf keinem sehr niedrigen Druck ausgesetzt werden, da die Gefahr einer Batterieexplosion oder des Austretens von brennbaren Flüssigkeiten oder Gasen besteht.

**Gehen Sie beim Einbau und Austausch der Batterie besonders vorsichtig vor. Der Hersteller haftet nicht für die Folgen eines unsachgemäßen Einbaus der Batterie.**

**Die gebrauchten Batterien dürfen nicht einfach weggeworfen werden, sondern müssen gemäß den geltenden Umweltschutzbestimmungen entsorgt werden.**

**Wenn der Detektor höher als 2 Meter über dem Boden montiert ist, kann er bei einem Herunterfallen Verletzungen verursachen.**

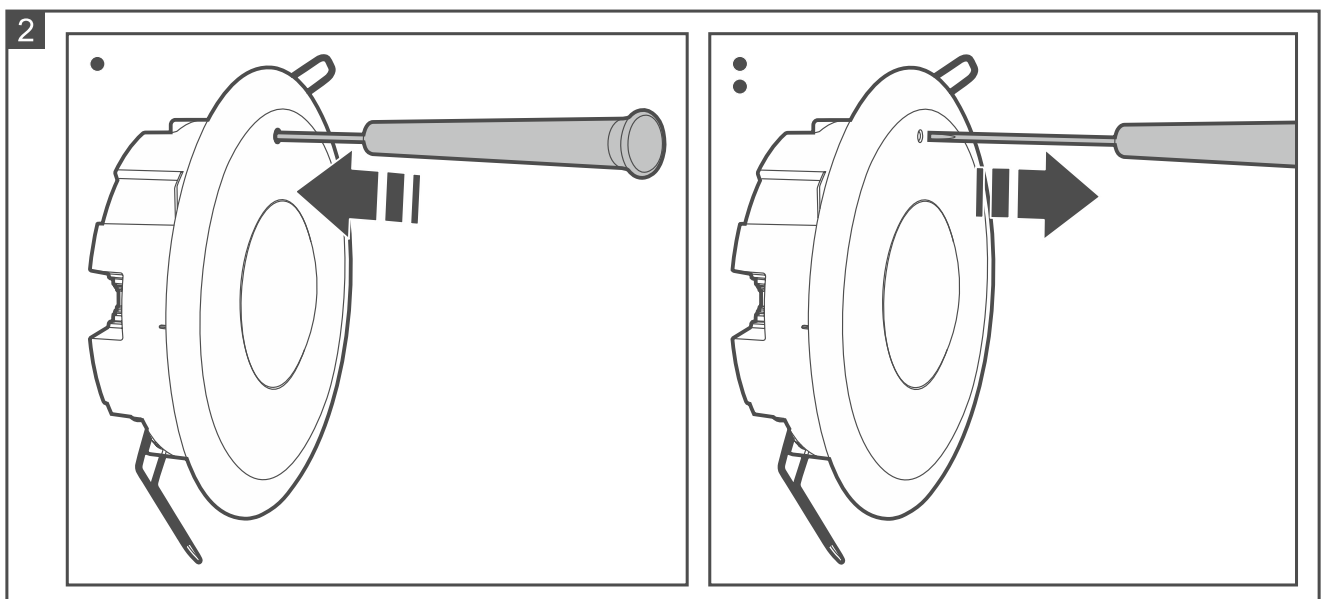
## 4.1 Tipps zur Installation

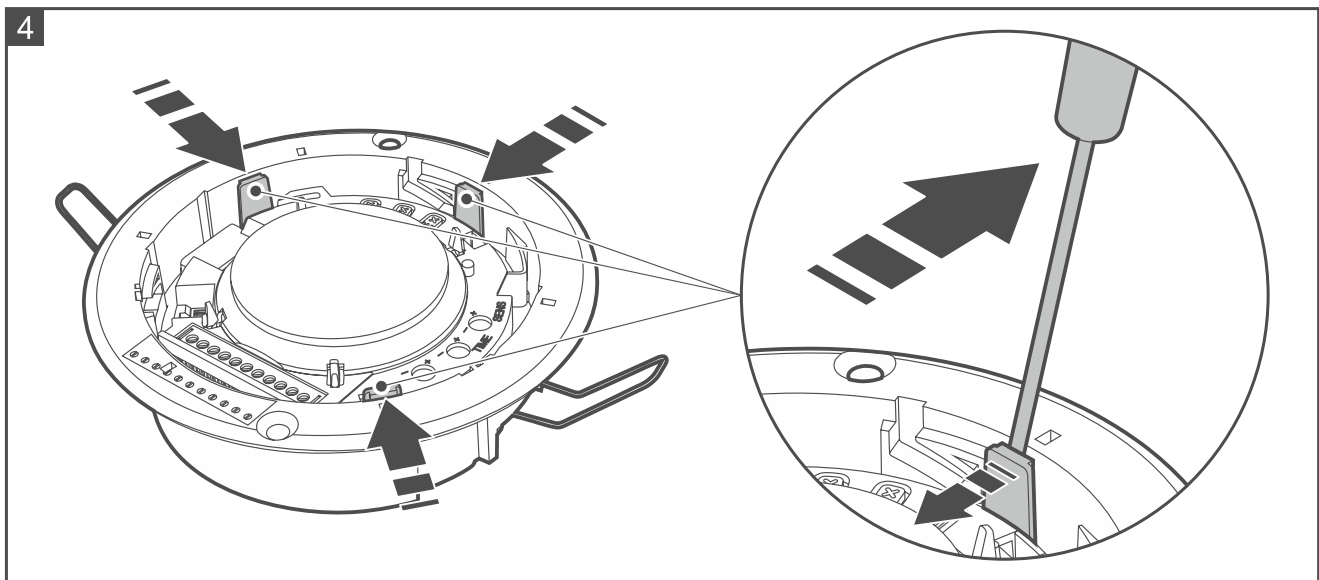
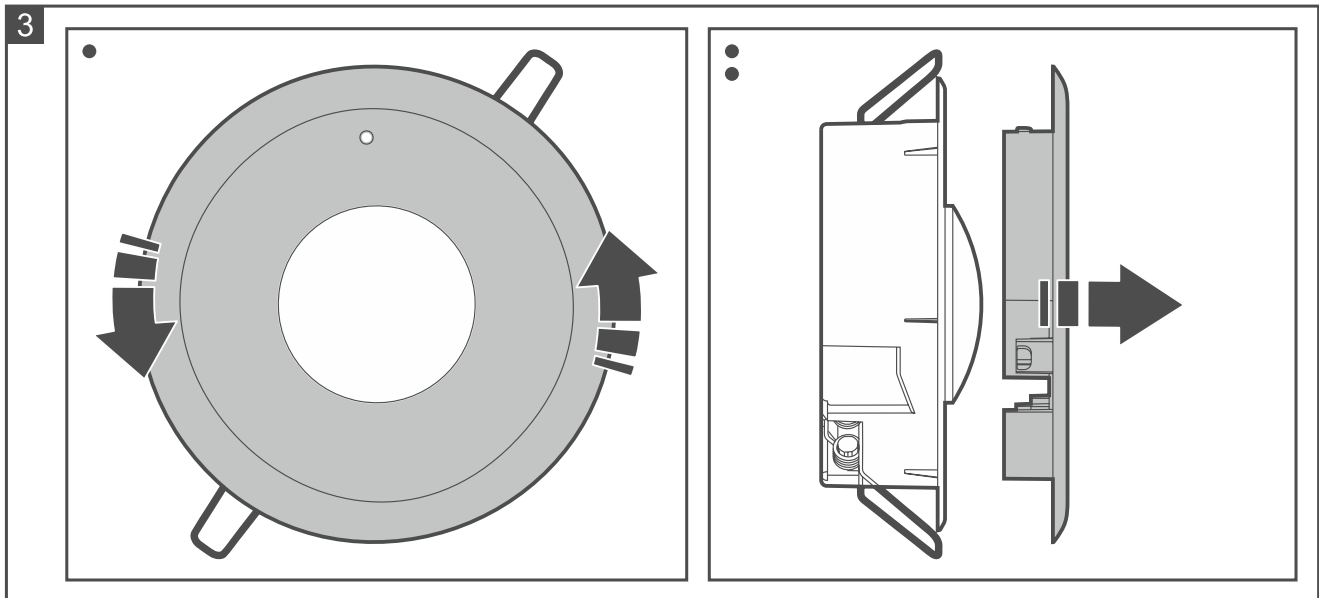


- Der Detektor sollte in Innenräumen mit normaler Luftfeuchtigkeit installiert werden.
- Installieren Sie den Detektor nicht im Freien (A).
- Bei der Auswahl des Installationsortes sollte die Reichweite der Funkverbindung berücksichtigt werden.
- Dicke Wände, Metalltrennwände usw. verringern die Reichweite des Funksignals.
- Richten Sie den Detektor nicht auf Wärmequellen (B), Klimaanlage (C) oder Ventilatoren (D).
- Das Sichtfeld des Detektors darf durch kein Objekt verdeckt werden.
- Installieren Sie den Detektor in einer abgehängten Decke in einer Höhe von 2,4...3,5 m.

## 4.2 Installation

1. Entriegeln Sie die Gehäuseabdeckung (Abb. 2). Zum Entriegeln der Abdeckung können Sie einen 1,8 mm Schlitzschraubendreher verwenden.
2. Drehen Sie den Deckel gegen den Uhrzeigersinn und nehmen Sie ihn ab (Abb. 3).
3. Lösen Sie die Befestigungsklammern nacheinander, um das Elektronikmodul zu entriegeln (Abb. 4). Zum Lösen der Klammern können Sie einen Schlitzschraubendreher verwenden.





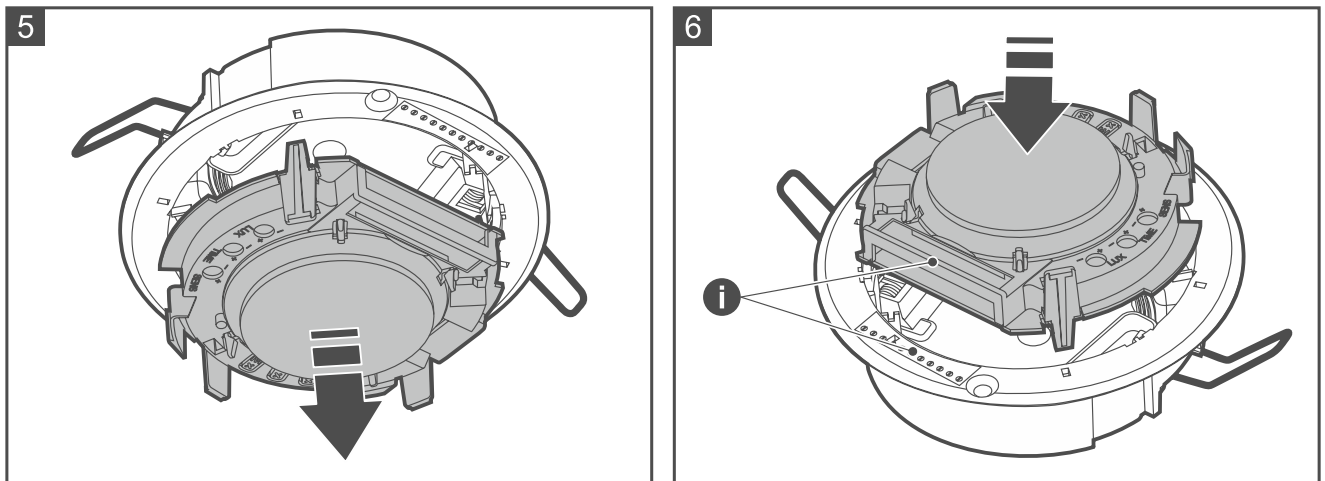
4. Entfernen Sie das Elektronikmodul vom Sockel (Abb. 5).

5. Legen Sie die Batterie ein und verbinden Sie den Melder mit dem Funksystem (siehe Handbuch des ABAX 2-Controllers). Der Aufkleber mit der Seriennummer, die bei der Registrierung des Melders im System eingegeben werden muss, befindet sich auf dem Elektronikmodul.

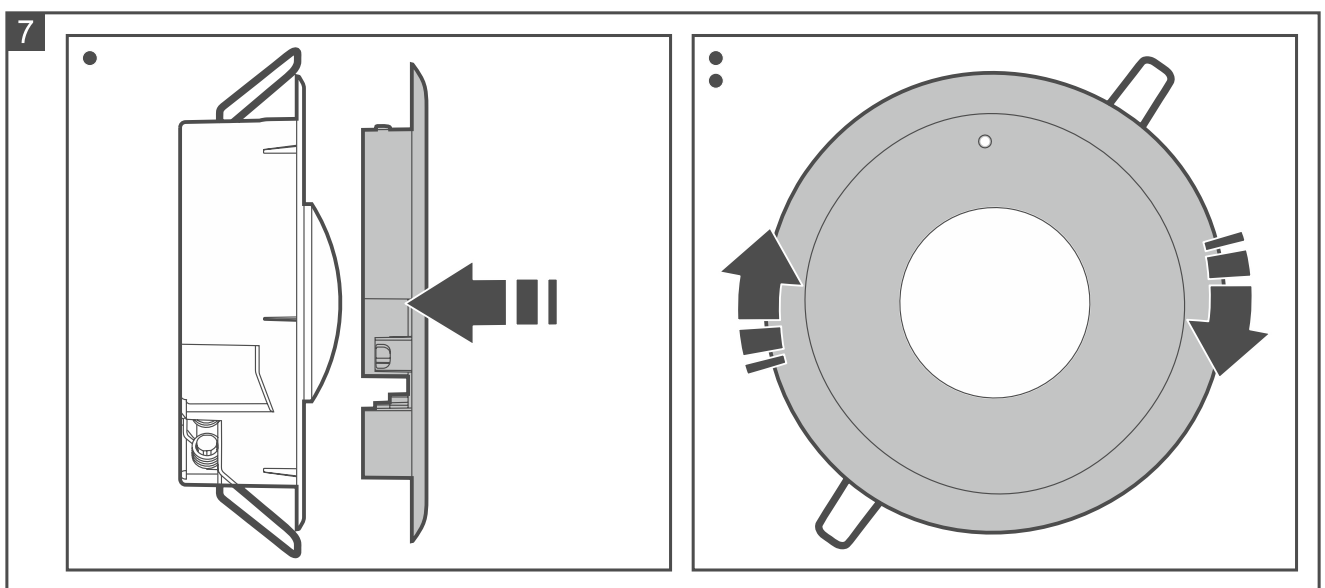


*Im VERSA-Alarmssystem können Sie den Melder APC-200 R nur mit dem Programm DLOADX hinzufügen und konfigurieren.*

6. Setzen Sie das Elektronikmodul in den Gehäuseboden ein und drücken Sie es anschließend auf den Boden, um es zu verriegeln (Abb. 6). Abbildung 6 zeigt, wie das Elektronikmodul auf dem Boden positioniert wird.



7. Schließen Sie das Detektorgehäuse (Abb. 7).



8. Platzieren Sie den Detektor an dem Ort, an dem er später installiert werden soll.

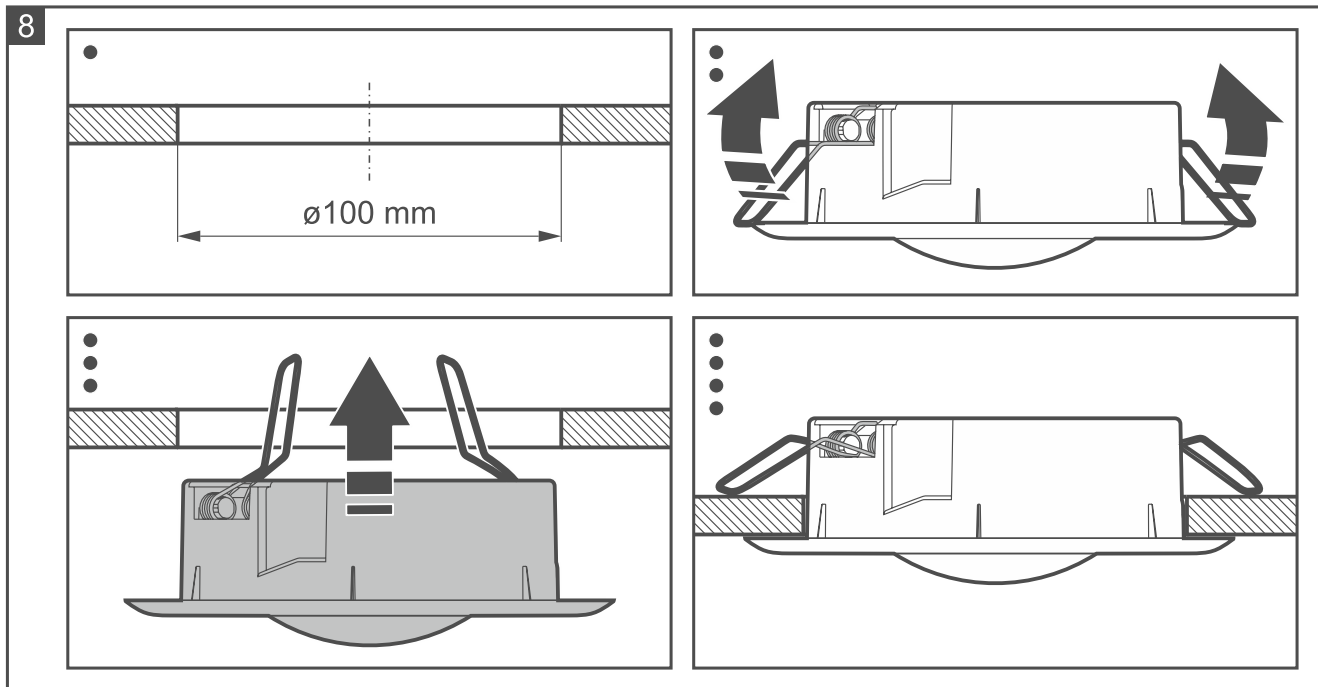
9. Überprüfen Sie den vom Detektor empfangenen Signalpegel am ABAX 2-Controller. Liegt der Signalpegel unter 40 %, wählen Sie einen anderen Montageort. Es kann ausreichen, das Gerät um zehn bis zwanzig Zentimeter zu versetzen.



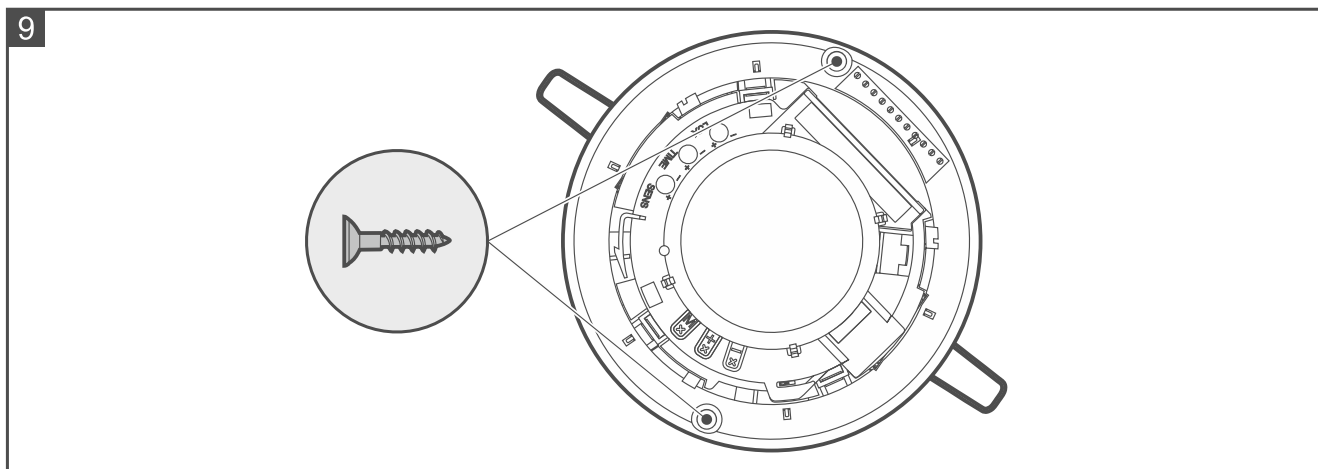
*Mit dem ARF-200-Tester kann die Funksignalstärke am zukünftigen Installationsort überprüft werden, ohne dass der Detektor dort platziert werden muss.*

10. Machen Sie eine Öffnung mit einem Durchmesser von 100 mm in der abgehängten Decke für den Detektor (Abb. 8).

11. Biegen Sie die Montagefedern und setzen Sie den Melder in die dafür vorgesehene Öffnung in der Decke ein (Abb. 8). Nach dem Loslassen fixieren die Federn den Melder in der Öffnung.



Im Grundflansch befinden sich Schraubenlöcher (Abb. 9). Sie können die Montage entweder mit Schrauben durchführen oder die Federn entfernen und nur Schrauben verwenden.



12. Konfigurieren Sie die Detektoreinstellungen (Empfindlichkeit des Infrarotsensors, Empfindlichkeit des Mikrowellensensors, Betriebsweise im Testmodus usw. – siehe Handbuch des ABAX 2-Controllers).

## 5. Test

1. Starten Sie den Testmodus (siehe Handbuch des ABAX 2-Controllers). Wenn der Testmodus aktiviert ist, ist der Mikrowellensensor aktiv.

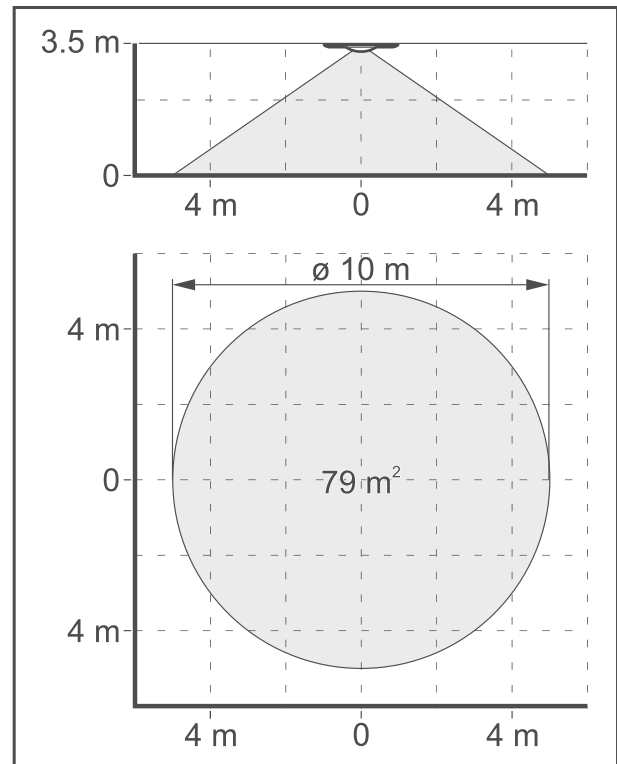
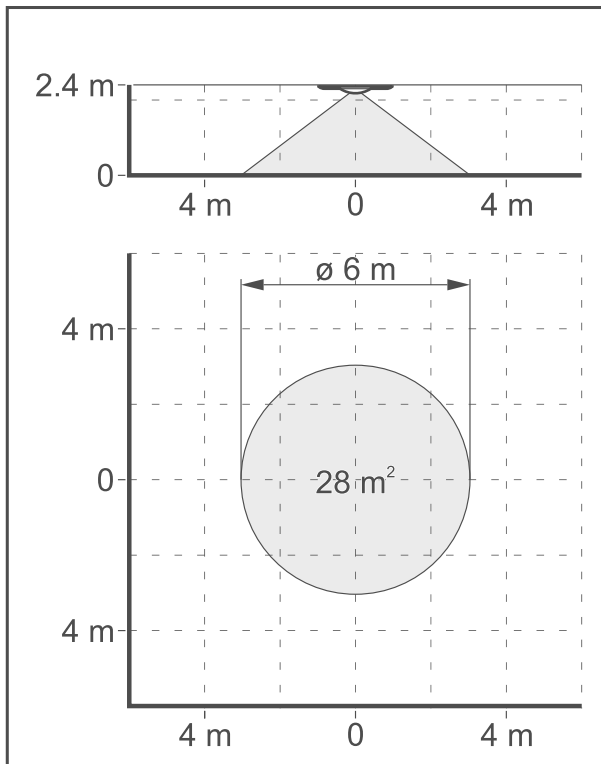


Nach Aktivierung des Testmodus erfolgt eine automatische Kalibrierung des Mikrowellensensors. Innerhalb der ersten 10 Sekunden nach Aktivierung des Testmodus dürfen sich keine beweglichen Objekte im Erfassungsbereich des Mikrowellensensors befinden, da dies eine korrekte Kalibrierung verhindert.

2. Prüfen Sie, ob sich die LED-Anzeige einschaltet, wenn Sie sich innerhalb des Erfassungsbereichs des Detektors bewegen. Abbildung 10 zeigt den maximalen Erfassungsbereich des Detektors.

3. E und der Testmodus.

10



## 6 Spezifikationen

Betriebsfrequenzband .....	868,0 MHz ÷ 868,6 MHz
Funkreichweite (im Freien)	
ACU-220.....	bis zu 1800 m
ACU-280.....	bis zu 1500 m
Batterie .....	CR123A 3 V
Batterielebensdauer.....	bis zu 2 Jahre
Stromverbrauch im Standby-Modus .....	86 µA
Untere Batteriespannungsschwelle .....	2,75 V
Temperaturmessbereich .....	-10 °C...+55 °C
Temperaturmessgenauigkeit .....	±1 °C
Mikrowellenfrequenz .....	24,125 GHz
Erfassungsgeschwindigkeit.....	0,3...3 m/s
Aufwärmzeit .....	40 s Empfohlene
Installationshöhe .....	2,4...3,5 m Maximale Abdeckung
montiert in 2,4 m Höhe .....	∅ 6 m [28 m
] montiert in 3,5 m .....	∅ 10 m [79 m <sup>2</sup>
Entspricht den Normen.....	EN50131-1, EN50130-4, EN50130-5
Sicherheitsklasse gemäß EN50131-2-2 .....	Klasse 2
Umweltklasse gemäß EN50130-5 .....	II
Betriebstemperaturbereich.....	-10°C...+55°C
Maximale Luftfeuchtigkeit.....	93±3%
DiAbmessungen .....	∅ 130 x 42 mm

Gewicht..... 120 g