

SIP-404

PIR Bewegungsmelder

1060500



- Korridorerkennung 40x4 m
- Drei duale Pyroelemente mit patentierter doppelter Abschirmung
- Automatische Temperatur- und Helligkeitsanpassung
- Rotationsschutz mit Dreiachs-Beschleunigungsmesser
- Unabhängige Empfindlichkeit für Kriech-, Nah und Fernzone
- Gehäuse aus verstärktem Polycarbonat

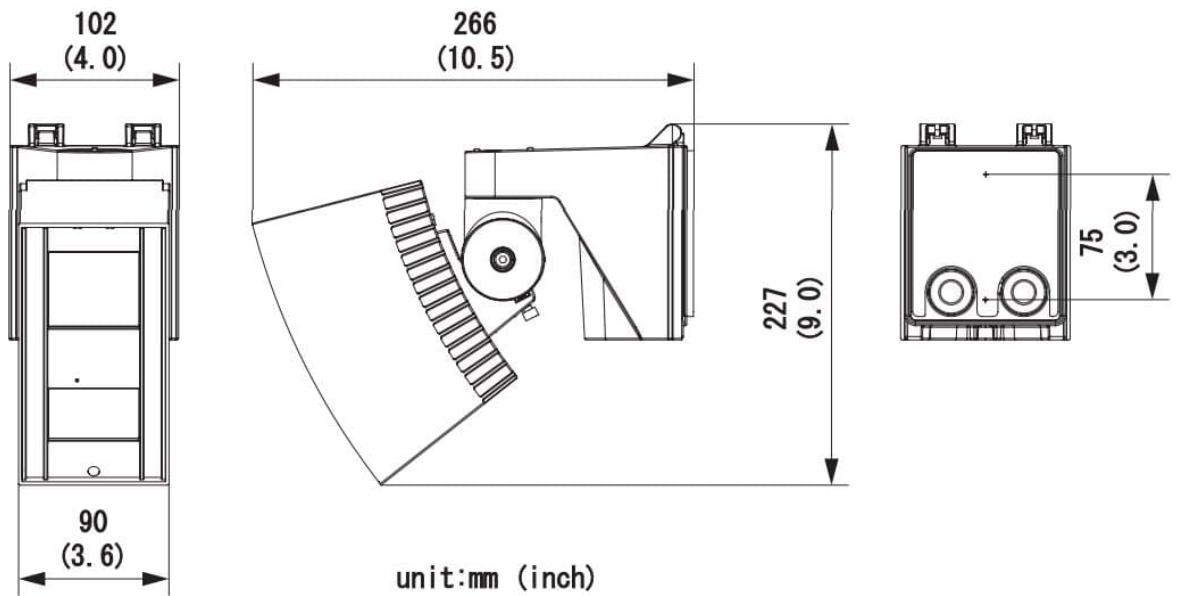
TECHNISCHES DATENBLATT

Brand	OPTEX
Spannungsversorgung	11-16 V DC
Betriebstemperatur	-25 °C bis +60 °C, -40 °C bis +60 °C mit optionaler Heizung
Abmessungen	227 x 102 x 266 mm (B x H x T)
Gewicht	1200 g
Empfindlichkeit	Fern: SH/H/M/L Nah: SH/H/M/L
Erfassungsbereich	40 x 4 m (L x B)
Montagehöhe	2.3 – 4 m
Alarmausgang	N.O., N.C. 28V DC, max 0,2A
Alarmdauer	2 Sekunden
Stromaufnahme	35 mA max. (12 V DC) 70 mA max. (24 V AC), 410 mA max. (24 V AC) mit optionaler Heizung
Öffnungswinkel	5,7°

Der SIP-404 Außen-PIR-Melder wurde für den Einsatz in kleinen und mittelgroßen Außenbereichen entwickelt. Er ist mit einem intelligenten Meldesystem ausgestattet das die Empfindlichkeit automatisch an die Umgebungsbedingungen (z. B. Temperatur, Helligkeit...) anpasst. Dank der Mechanismen zur einfachen Installation kann der zu überwachende Bereich bei der Einrichtung genau festgelegt werden, was die Zuverlässigkeit im Betrieb deutlich erhöht. Der optionale AVF-1 Bereichssucher ermöglicht bei der Installation eine bildliche Darstellung des überwachten Bereichs.

Der Melder ist mit einem Rotations- und Maskierschutz ausgestattet. Ebenso werden Versuche der Manipulation oder der mutwilligen Beschädigung erkannt und gemeldet. Diese Funktionen sorgen speziell in der Außenüberwachung für mehr Sicherheit.

Der Melder ist auch ideal einsetzbar als Auslöser für Außenkamerasysteme mit hohen Leistungsanforderungen.



SIP-404

TECHNISCHES DATENBLATT

