

LUNA SF5403-A

4MP PTZ 25x IR KI Lautsprecher

4071793

lunaIP



- Motorzoom 3°-52°
- 1/2,8" 4 MP CMOS
- aktive Abschreckung (optisch/akustisch)
- Farbbilder bei Nacht möglich
- IR-Strahler bis 100 m
- Weißlicht bis 50 m
- KI gestützte Analyse
- Lautsprecher integriert
- reinsprechen (App/CMS)
- WDR 120 dB
- wettergeschützt
- Audio, I/O & Autotracking
- PoE+ oder 12 V DC

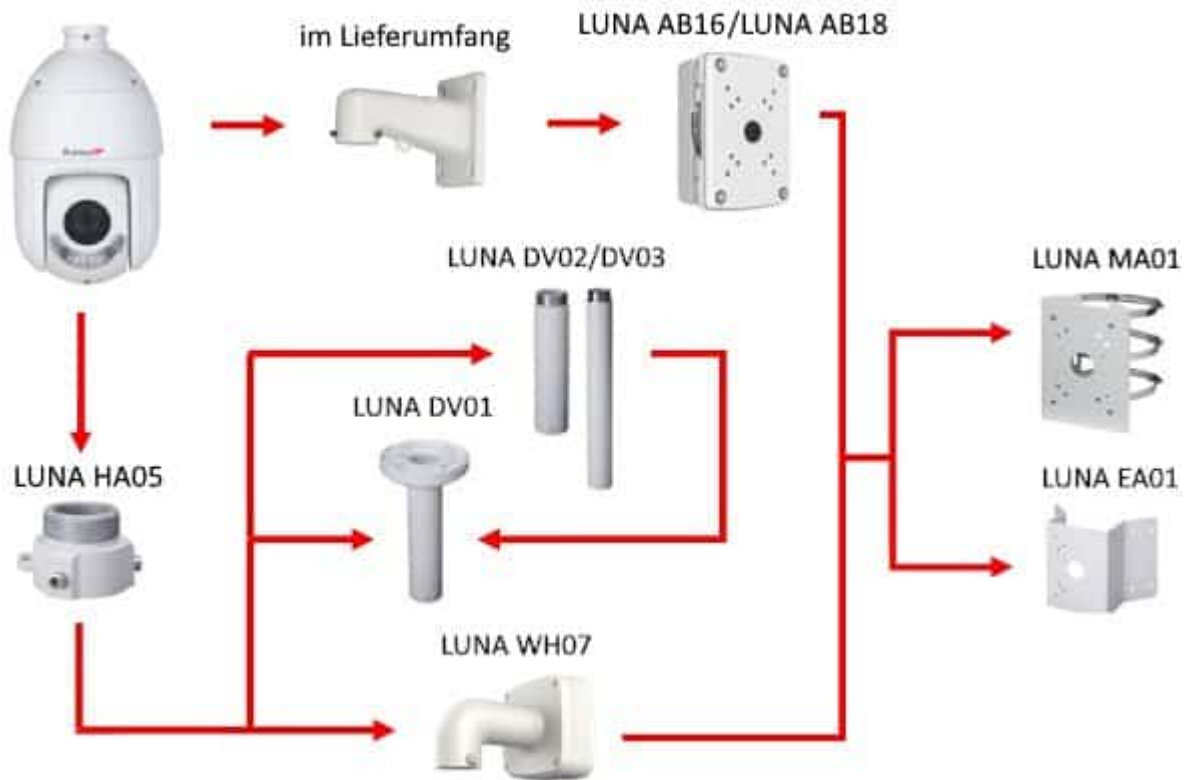
TECHNISCHES DATENBLATT

Aufnahmesensor	1/2,8" CMOS
Auflösung (max.)	2560 x 1440
Objektiv	5 - 125 mm, F1.6, motorisiert
Optischer Zoom	25 fach
Öffnungswinkel Video	3° - 52° (H)
Lichtempfindlichkeit	0,005 Lux bei F1.6
Verschlusszeiten	1/3 - 1/30.000 Sek.
Elektronische Bildstabilisierung	unterstützt
MOD (Minimale Objekt Distanz)	0,1 m
DORI Identifizieren	W: 11 m T: 196 m
DORI Erkennen	W: 23 m T: 391 m
DORI Beobachten	W: 45 m T: 776 m
DORI Entdecken	W: 113 m T: 1956 m
Beleuchtung	IR-Licht bis zu 100 m (umgebungsabhängig)
Tag/Nacht Funktion	Farbe/SW/auto mit Schwenkfilter
Gegenlichtkompensation	BLC, HLC, WDR (120 dB)
Audio	Lautsprecher, 1x IN, 1x OUT
Bildraten	Stream-1: bis zu 25 Bps (2560x1440) Stream-2: bis zu 25 Bps (704x576) Stream-3: bis zu 25 Bps (1920x1080)
Integration	HTTP-API, P2P, ONVIF (Profil S, G, T), RTSP
Videokompression	H.264, H.264+, H.265, H.265+, MJPEG (nur Substreams)
Bitrate	H.264: 96 kbps - 14848 kbps H.265: 38 kbps - 8960 kbps
Bewegungserkennung	unterstützt, SMD mit KI-Filter für Personen/Fahrzeuge
Objektklassifizierung	Personen, Fahrzeuge
Analysefunktionen	Stolperdraht, Virtueller Zaun, Bereichsüberwachung, Gesichtsdetektion, Objektüberwachung, Schnell bewegend, Herumlungern, Menschenansammlung, Parkraumüberwachung
Audioerkennung	plötzliche Pegeländerung
Smarthome (IoT)	senden eines HTTP Befehls bei Ereignis, Bildabfrage via RTSP, HTTP API zur Steuerung von Kamerafunktionen
Alarm-Eingänge	2x
Alarm-Ausgänge	1x
Privatzonenmaskierung	Bis 24 Vierecke, variabler Größe
Bilddrehung	0°/180°
ROI Funktion	unterstützt
Entnebelungsfunktion	unterstützt

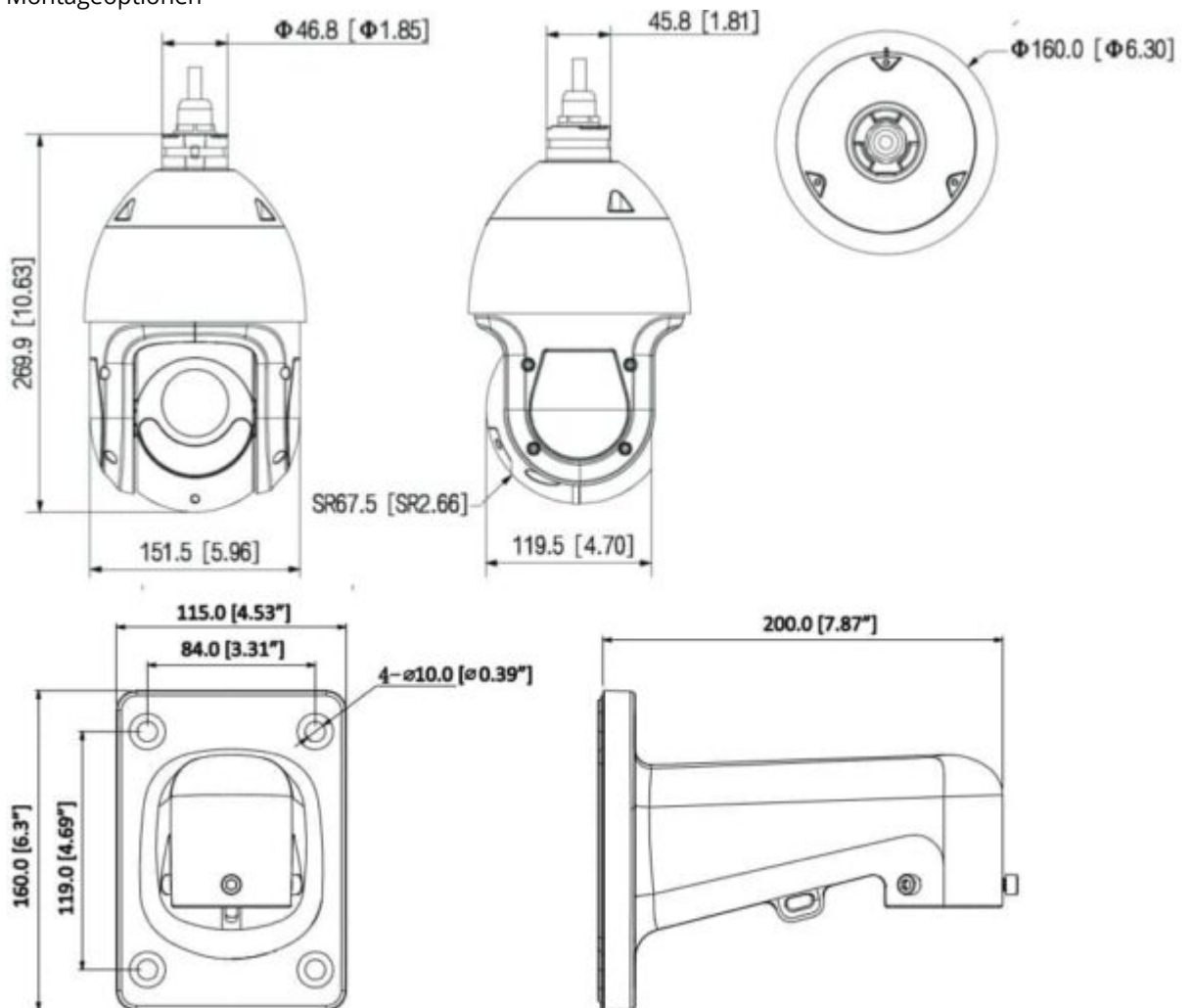
Rauschunterdrückung	2D NR, 3D NR
Verstärkungsregelung (AGC)	Automatisch, Manuell
Weißabgleich	automatisch, manuell
Speichermedium	MicroSD-Kartenslot (max. 512 GB), FTP, SFTP, NAS
Netzwerk	1x 10/100 Base T/TX (RJ-45 Buchse)
Netzwerkprotokolle	IPv4, IPv6, HTTP, HTTPS, TCP, UDP, ARP, RTP, RTSP, RTCP, RTMP, SMTP, FTP, SFTP, DHCP, DNS, DDNS, QoS, UPnP, NTP, Multicast, ICMP, IGMP, NFS, PPPoE, 802.1x, SNMP
Steuerprotokoll	DH-SD, Pelco P/D (auto-erkennung)
Schwenk-/Neigebereich	360° (H) durchgehend / -15° bis 90° (V) Autoflip
Schwenk-/Neigegegeschwindigkeit	Manuell 0,1 bis 200°/Sek., Preset: 240°/Sek. und 200°/Sek.
Presets	Bis zu 300 Positionen
Tour	unterstützt
Scan	unterstützt
Muster (Pattern)	unterstützt
Sabotagefunktionen	verdreht, maskiert
Schutzklassen	IP66
Leistungsaufnahme	max. 13 W
Spannungsversorgung	12 V DC, PoE+ (802.3at)
Betriebstemperatur	-40 °C bis +65 °C
Abmessungen	160 x 270 mm (D x H)
Gewicht	2.600 g
Sonstiges	Akustischer Alarm (Upload eigener Dateien möglich); Optischer Alarm (Rot/Blau Blitzlicht)
Zubehör im Lieferumfang	Netzteil, Wandhalter, Montagezubehör

Die LUNA SF5403-A ist eine Highspeed-IP-Dome-Kamera mit einem 25-fachen optischen Zoom und Infrarot-Beleuchtung mit einer Reichweite von bis zu 100 Metern. Die Kamera verfügt über intelligente Beleuchtung, die automatisch von Infrarot-Licht auf Weißlicht wechselt, wenn sich Personen im Erfassungsbereich befinden. Dies ermöglicht farbige Aufnahmen auch bei nächtlichen Bedingungen. Akustische und optische Alarmfunktionen dienen der Abschreckung von Eindringlingen. Darüber hinaus bietet die Kamera KI-unterstützte Analyse-Funktionen. Der 1/2,8" CMOS-Sensor liefert eine maximale Auflösung von bis zu 2560 x 1440 Pixeln bei einer Bildrate von maximal 25 Bildern pro Sekunde. Das 5-125 mm Motorzoom-Objektiv ermöglicht eine flexible Anpassung des Sichtfelds. Die Spannungsversorgung kann wahlweise über 12 V DC oder PoE+ erfolgen, um eine vielseitige Installation zu ermöglichen.

Zugriff über Netzwerk/Internet: lunaCMS (Windows-PC), LunaViewer (App für Android und iPhone) - alle Clientprogramme sind kostenfrei



Montageoptionen



TECHNISCHES DATENBLATT