

LUNA SE5403

4MP PTZ 32x IR KI

4071877

lunaIP



- Motorzoom 2,4° - 55,8°
- 1/2,8" 4 MP CMOS
- IR-Strahler bis 150 m
- KI gestützte Analyse
- WDR 120 dB
- Wetter- & Vandalenschutz
- Audio, I/O & Autotracking
- PoE+ oder 24 V DC

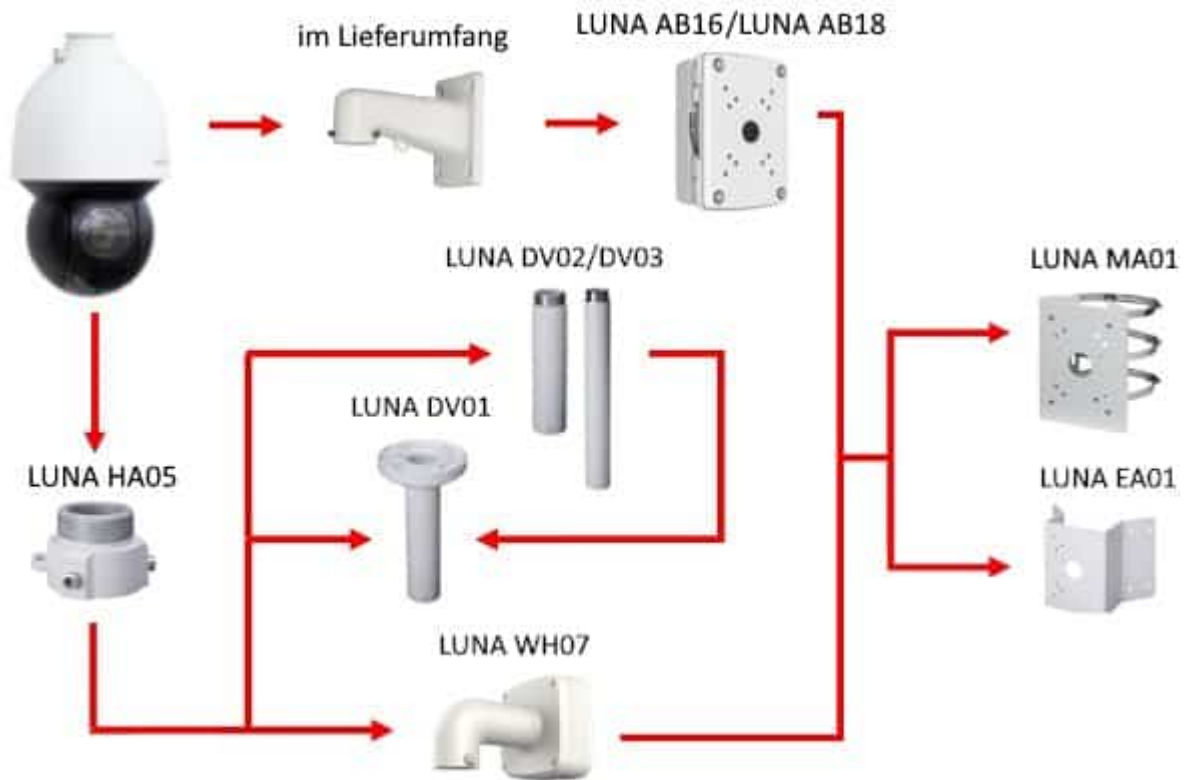
TECHNISCHES DATENBLATT

Aufnahmesensor	1/2,8" CMOS
Auflösung (max.)	2560 x 1440
Objektiv	4,8 – 154 mm, F1.6, motorisiert
Optischer Zoom	32 fach
Öffnungswinkel Video	2,4° – 55,8° (H)
Lichtempfindlichkeit	0,005 Lux bei F1.6
Verschlusszeiten	1/3 – 1/30.000 Sek.
Elektronische Bildstabilisierung	unterstützt
MOD (Minimale Objekt Distanz)	0,8 m
DORI Identifizieren	W: 11 m T: 244 m
DORI Erkennen	W: 21 m T: 489 m
DORI Beobachten	W: 42 m T: 970 m
DORI Entdecken	W: 105 m T: 2445 m
Beleuchtung	IR-Licht bis zu 150 m (umgebungsabhängig)
Tag/Nacht Funktion	Farbe/SW/auto mit Schwenkfilter
Gegenlichtkompensation	WDR (120 dB), BLC, HLC
Audio	1x IN, 1x OUT
Bildraten	Stream-1: bis zu 25 Bps (2560x1440) Stream-2: bis zu 25 Bps (704x576) Stream-3: bis zu 25 Bps (1920x1080)
Integration	HTTP-API, P2P, ONVIF (Profil S, G, T), RTSP
Videokompression	H.264, H.264+, H.265, H.265+, MJPEG (nur Substreams)
Bitrate	3 kbps – 20480 kbps
Bewegungserkennung	unterstützt, SMD mit KI-Filter für Personen/Fahrzeuge
Objektklassifizierung	Personen, Fahrzeuge
Analysefunktionen	Virtueller Zaun, Stolperdraht, Bereichsüberwachung, Gesichtsdetektion, Objektüberwachung, Schnell bewegend, Herumlungern, Menschenansammlung, Personenzählung, Parkraumüberwachung
Audioerkennung	plötzliche Pegeländerung
Smarthome (IoT)	senden eines HTTP Befehls bei Ereignis, Bildabfrage via RTSP, HTTP API zur Steuerung von Kamerafunktionen
Alarm-Eingänge	2x
Alarm-Ausgänge	1x
Privatzonenmaskierung	Bis 24 Vierecke, variabler Größe
Bilddrehung	0°/180°
ROI Funktion	bis zu 8 Bereiche
Entnebelungsfunktion	unterstützt
Rauschunterdrückung	2D NR, 3D NR
Verstärkungsregelung (AGC)	Automatisch, Manuell

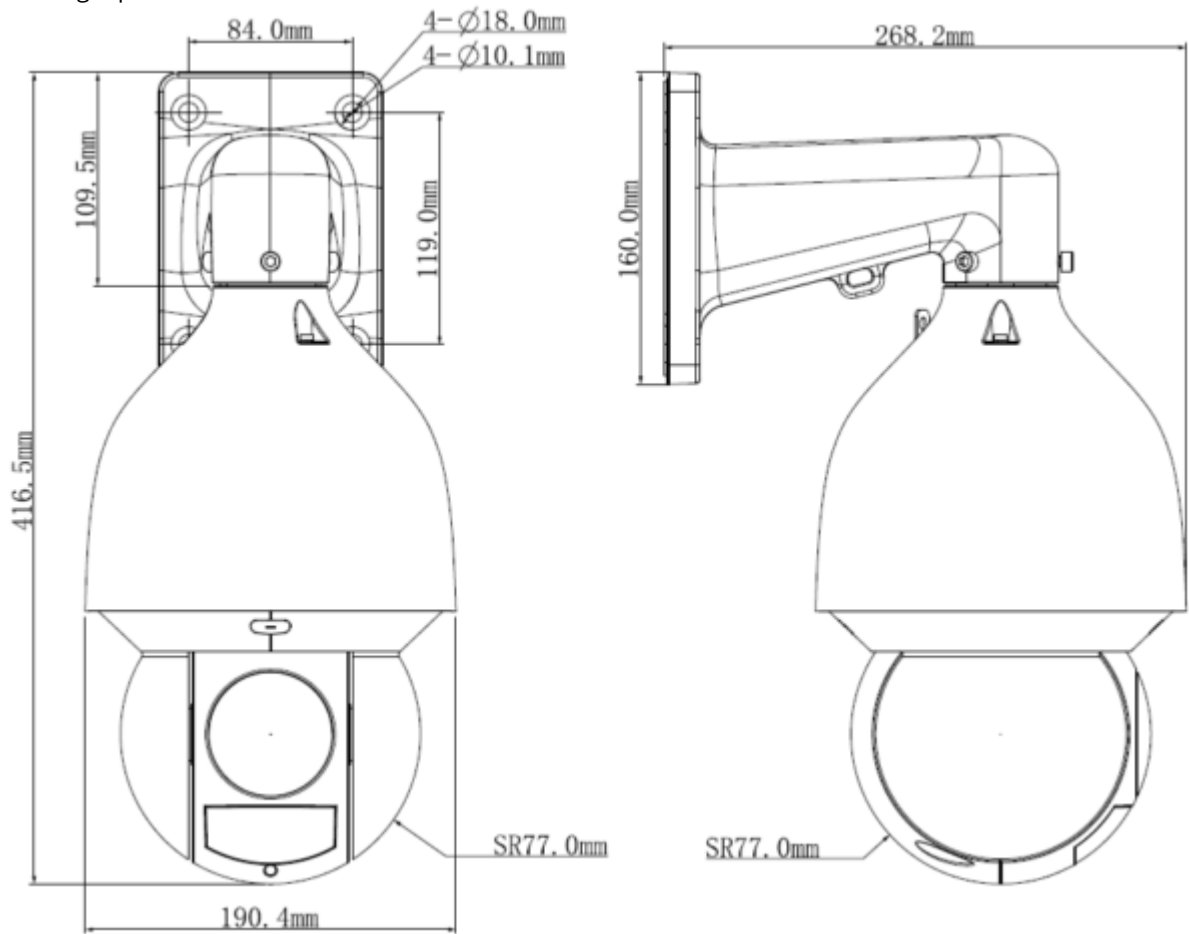
Weißabgleich	auto, manuell, Tracking, indoor, outdoor, natürliches Licht, Straßenlampe
Speichermedium	MicroSD-Kartenslot (max. 512 GB), FTP, NAS
Netzwerk	1x 10/100 Base T/TX (RJ-45 Buchse)
Netzwerkprotokolle	HTTP, HTTPS, IPv4, RTSP, UDP, SMTP, NTP, DHCP, DNS, DDNS, IPv6, 802.1x, QoS, FTP, UPnP, ICMP, SNMP, SNMP v1/v2c/v3 (MIB-2), IGMP, ARP, RTCP, RTP, PPPoE, RTMP, TCP
Steuerprotokoll	DH-SD, Pelco P/D (auto-erkennung)
Schwenk-/Neigebereich	360° (H) durchgehend / -15° bis 90° (V) Autoflip
Schwenk-/Neigegeschwindigkeit	Manuell 0,1 bis 300°/Sek. und 0,1 bis 200°/Sek., Preset: 400°/Sek. und 300°/Sek.
Presets	Bis zu 300 Positionen
Tour	unterstützt
Scan	unterstützt
Muster (Pattern)	unterstützt
Material	Metall
Sabotagefunktionen	verdreht, maskiert
Schutzklassen	IP67, IK10
Leistungsaufnahme	max. 22 W
Spannungsversorgung	PoE+ (802.3at), 24 V DC, Netzteil im Lieferumfang
Betriebstemperatur	-40 °C bis +70 °C
Abmessungen	190 x 332 mm (D x H)
Gewicht	4700 g

Die LUNA SE5403 ist eine Highspeed-IP Domekamera mit 32-fach optischem Zoom (f=4,8-154 mm) und IR-Beleuchtung (bis zu 150 m). Sie ist wetter- und vandalismusgeschützt (IP67, IK10) und für einen Temperatureinsatzbereich von -40 °C bis +70 °C ausgelegt. Der 1/2,8" STARVIS CMOS liefert Bilder in 2560 x 1440 px. Der mechanische IR-Cut Filter ermöglicht den Tag/Nacht Einsatz, auch bei schlechten Lichtverhältnissen. Über den integrierten microSD-Kartenslot kann eine Datenaufzeichnung direkt an der Kamera erfolgen. Zahlreiche weitere Funktionen wie Triplestream (H.265/H.264/MJPEG), intelligente Videoanalysefunktionen, Audio, Privatzenenmaskierung und Alarmein-/Ausgänge (2/1) erweitern das Einsatzgebiet dieser Kamera. Die Spannungsversorgung erfolgt wahlweise über PoE plus (802.3at) oder 24 V DC. Ein Wandhalter und ein Netzgerät befinden sich im Lieferumfang.

Zugriff über Netzwerk/Internet: lunaCMS (Windows-PC), LunaViewer (App für Android und iPhone) - alle Clientprogramme sind kostenfrei



Montageoptionen



Abmessungen

TECHNISCHES DATENBLATT