

LUNA LS02

Außen-Lautsprecher (aktiv)

4071756

lunaIP



- Horn-Aktivlautsprecher 12 Watt
- Wettergeschützt (IP67)
- inklusive Halterung
- Versorgung 8-16 V DC

Audio	1x IN
Farbe	grau (RAL7035)
Material	ASA
Schutzklassen	IP67
Spannungsversorgung	8 – 16 VDC (offene Kabelenden)
Betriebstemperatur	-50 °C bis +90 °C
Abmessungen	207 x 186 x 144 mm (L x B x H)
Gewicht	1800 g
Leistung	max. 12 W
Stromaufnahme	max. 800 mA
Lautstärke	SPL 1W/m 106dB, Schalldruckpegel Nennleistung 117dB
Montage	Montagebügel
Frequenz	350 – 11000 Hz

Der LUNA LS02 ist ein aktiver Druckkammerlautsprecher mit einer maximalen Ausgangsleistung von 12W. Eingangssignal und Spannungsversorgung werden über ein Kabel mit offenen Enden zugeführt. Der Lautsprecher ist für den Außeneinsatz geeignet (IP67) und verfügt über ausreichend Leistung um auch größere Areale zu beschallen.

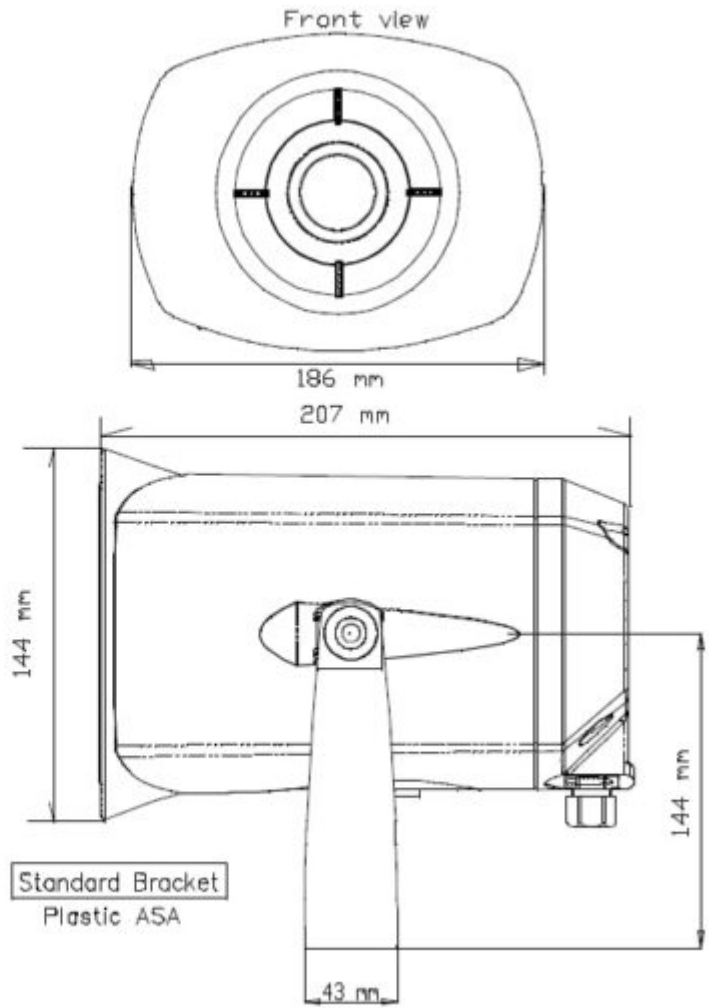
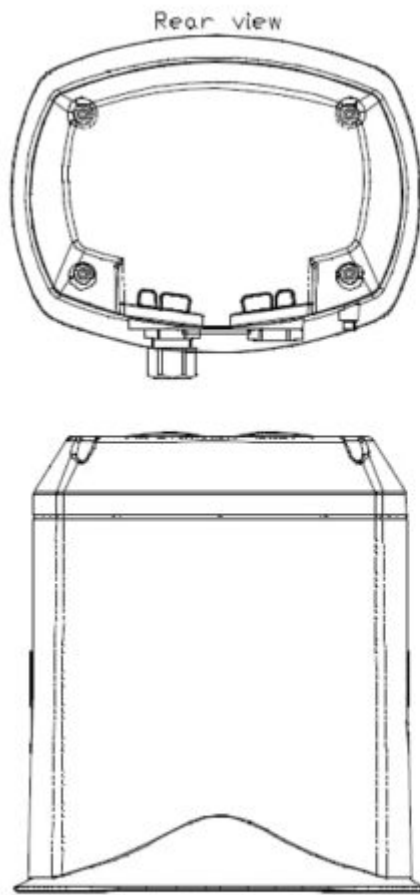
Montageoptionen

LUNA WH30 - Wandhalterung

LUNA MA01 - Mastadapter - durch Käufer anzupassen, z.B. mittels bohren von Löchern in den Bügel des LS02

PSC12020 - Einbaunetzteil

PSD12020 - Tischnetzteil



Abmessungen

Sound pressure levels at 1W/1m (MP-28-54)

SPL vs Freq



Lautstärke

TECHNISCHES DATENBLATT