

LUNA KD2200-P

2MP FIX IR PoC Mik

6731125

lunaHD



- Fix-Objektiv 84°
- 1/2,8" CMOS Sensor
- IR-Strahler bis 80 m
- wettergeschützt (IP67)
- 3-Achsen Montage
- 12 V DC oder PoC

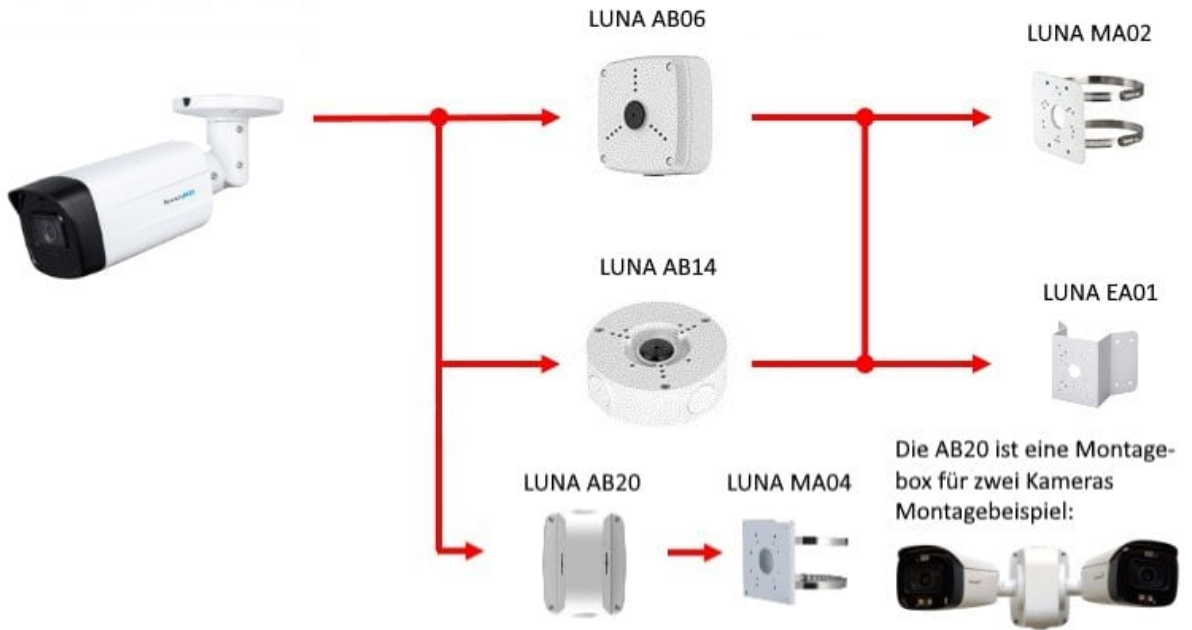
TECHNISCHES DATENBLATT

Videonorm	HD-CVI (Standard), TVI, AHD, CVBS, (umschaltbar per separat erhältlichem UTC Controller ZU1760/OSD)
Aufnahmesensor	1/2,8" CMOS
Auflösung (max.)	1920 x 1080
Objektiv	3,6 mm, F1.9
Öffnungswinkel Video	84° (H)
Lichtempfindlichkeit	0,02 Lux bei F1.9
Verschlusszeiten	1/25 – 1/100.000 Sek.
MOD (Minimale Objekt Distanz)	0,8 m
DORI Identifizieren	5 m
DORI Erkennen	11 m
DORI Beobachten	21 m
DORI Entdecken	52 m
Beleuchtung	IR-Licht bis zu 80 m (umgebungsabhängig)
Tag/Nacht Funktion	Farbe/SW/auto mit Schwenkfilter
Gegenlichtkompensation	dWDR, BLC, HLC
Audio	Mikrofon
Bildraten	Stream-1: bis zu 25 Bps (1920x1080)
Spiegel Funktion	unterstützt
Rauschunterdrückung	2D NR
Verstärkungsregelung (AGC)	Automatisch, Manuell
Weißabgleich	automatisch, manuell
Videoausgang	1x BNC
Material	Gehäuse Aluminium
Schutzklassen	IP67
Leistungsaufnahme	max. 4,9 W
Spannungsversorgung	12 V DC, PoC (AT) nur CVI
Betriebstemperatur	-40 °C bis +60 °C
Abmessungen	240,7 x 90,7 x 90,4 mm (L x B x H)
Gewicht	430 g

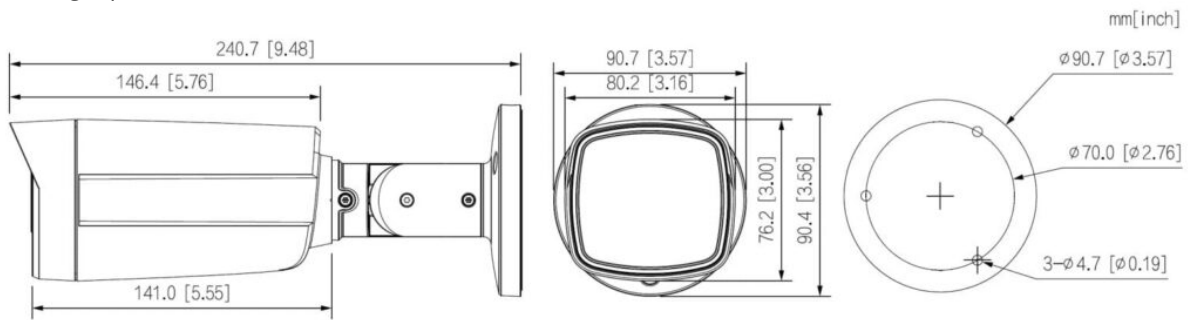
Die LUNA KD2200-P ist eine kompakte HD-CVI Kamera mit IR-Strahler (max. 80 m) für den Innen- und Außeneinsatz (IP67). Der 2 MP CMOS Sensor liefert eine max. Auflösung von 2 Megapixeln (1920 x 1080 px) mit bis zu 25 Bildern pro Sekunde. Die Kamera ist mit einem 3,6 mm Festbrennweiten-Objektiv ausgestattet und verfügt über einen mechanischen IR Cut Filter (ICR). Das HD-CVI Signal kann auf TVI, AHD oder CVBS umgeschaltet werden. Einstellungen an der Kamera können komfortabel über das OSD-Menü der Kamera vorgenommen werden. Für die Einstellungen der Kamera und Aufnahme der Videos wird ein Rekorder benötigt. Die Stromversorgung erfolgt über 12 V DC oder über PoC (Power over Coax). Für die PoC Einspeisung wird ein PoC-fähiger Rekorder benötigt.

Die Spannungsversorgung erfolgt über 12VDC oder über PoC (Power over Coax) auch direkt über das Kabel (bis

zu 400m Reichweite). Eine PoC-Einspeisung könnte z.B. mittels Rekorder oder PoC-Switch erfolgen.



Montageoptionen



Abmessungen