

LUNA ER5020

Türöffner Erweiterung

5110030
lunaIP



- Erweiterungsmodul für LUNA Türstationen
- getrennt vom Kontakt am Kameramodul schaltbar
- Ansteuerung eines zweiten Türöffners
- schaltbar per Display & LUNA App
- Erhöhung der Systemsicherheit

TECHNISCHES DATENBLATT

Schnittstellen	Türöffnerkontakt (Belastung max. 300 mA) für Relaisansteuerung
Farbe	schwarz
Spannungsversorgung	12 V DC (Netzteil nicht im Lieferumfang enthalten)
Betriebstemperatur	-10 °C bis +50 °C
Abmessungen	51 x 58 x 24,5 mm (B x H x T)
Gewicht	150 g
Stromaufnahme	Max. 1 W
Gehäuse / Montage	Metall

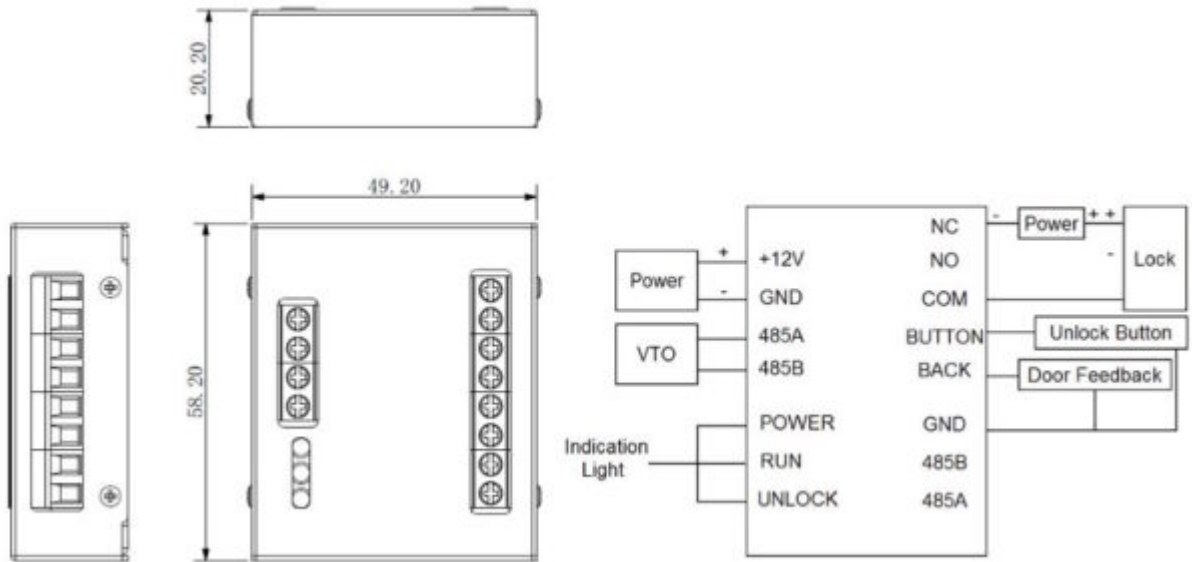
Anwendungsfall 1 - Getrennte Ansteuerung von zwei Türen:

Dieses Modul erweitert die LUNA Türstationen um (max.) einen Kontakt zum Anschluss eines zusätzlichen Türöffners. Dieser kann, getrennt vom bereits am Kameramodul vorhandenen Kontakt, über die Displays und die LUNA App angesteuert werden, um beispielsweise eine zweite Türe zu öffnen.

Anwendungsfall 2 - Erhöhung der Sicherheit:

Für diesen Anwendungsfall ist das Erweiterungsmodul im geschützten Innenbereich zu montieren. Der am Kameramodul vorhandene Türkontakt ist außer Betrieb zu nehmen. Stattdessen ist der Kontakt am Erweiterungsmodul zu verwenden. Die Übertragung des Türöffner-Signals erfolgt rein als Datenübertragung (RS485).

Das Modul benötigt eine separate Versorgungsspannung.



Bericht Personzählung

TECHNISCHES DATENBLATT