

LUNA DR2203-P-D

2MP RFZ IR PoC Mik Anthrazit

6731442

lunaHD

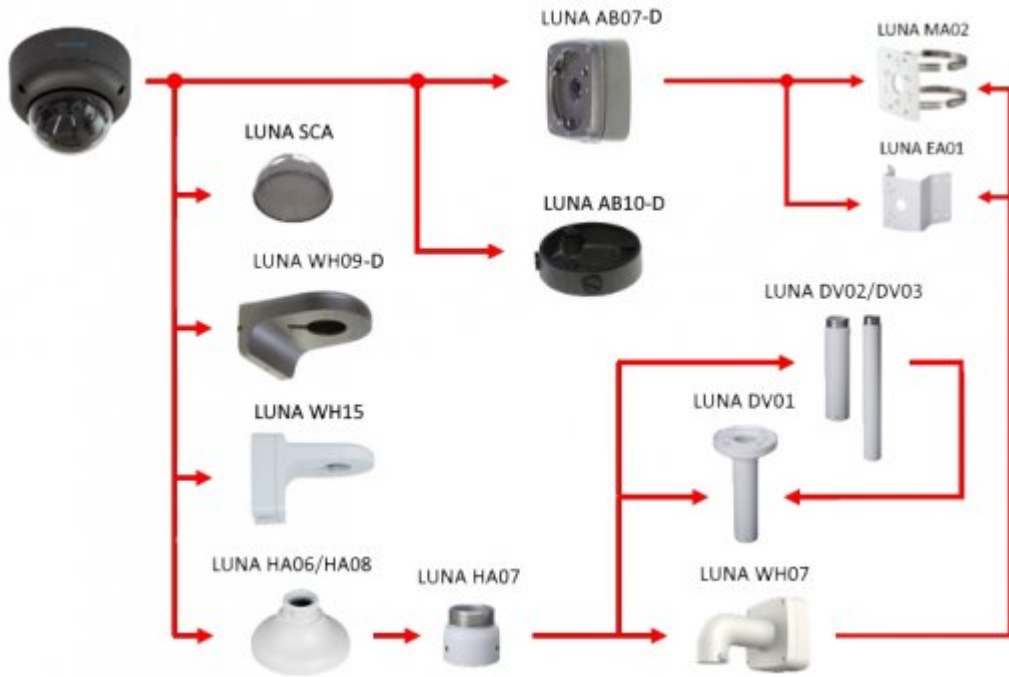


- Motorzoom 30°-108°
- 1/2,8" CMOS Sensor
- IR-Strahler bis 60 m
- WDR 130 dB
- Wetter- & Vandalenschutz
- 3-Achsen Montage
- 12 V DC oder POC

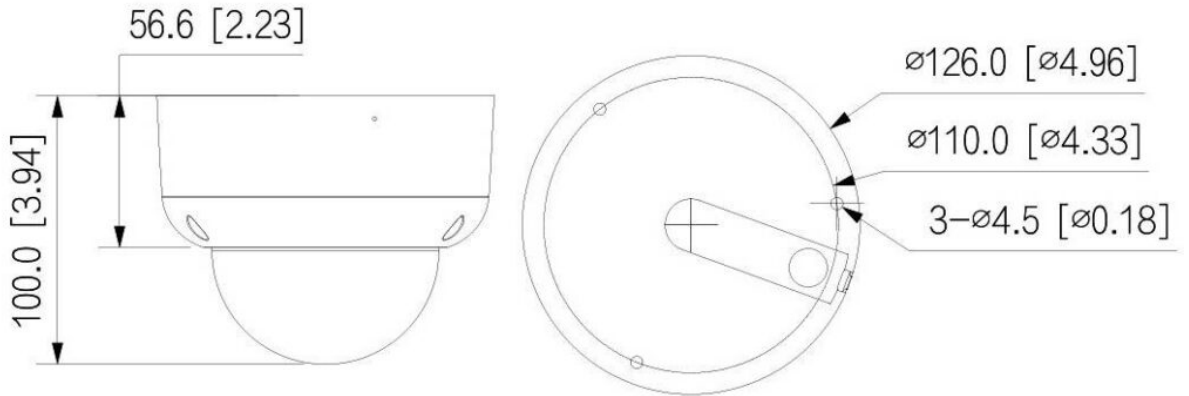
TECHNISCHES DATENBLATT

Videonorm	HD-CVI, TVI, AHD, CVBS umschaltbar über OSD-Menü mit Rekorder oder separat erhältlichem Controller ZU1760 (Achtung, der ZU1760 wird bei POC-Versorgung durch den Rekorder beschädigt)
Aufnahmesensor	1/2,8" CMOS
Auflösung (max.)	1920 x 1080
Objektiv	2,7 – 13,5 mm, F1.6, motorisiert
Öffnungswinkel Video	30° – 108° (H)
Lichtempfindlichkeit	0,001 Lux bei F1.6
Verschlusszeiten	1/25 – 1/100.000 Sek.
MOD (Minimale Objekt Distanz)	0,8 m
DORI Identifizieren	W: 4 m T: 15 m
DORI Erkennen	W: 9 m T: 29 m
DORI Beobachten	W: 18 m T: 58 m
DORI Entdecken	W: 44 m T: 145 m
Beleuchtung	IR-Licht bis zu 60 m (umgebungsabhängig)
Tag/Nacht Funktion	Farbe/SW/auto mit Schwenkfilter
Gegenlichtkompensation	WDR (130 dB), BLC, HLC
Audio	Mikrofon
Bildraten	Stream-1: bis zu 25 Bps (1920x1080)
Spiegel Funktion	unterstützt
Rauschunterdrückung	3D NR
Videoausgang	1x BNC
Farbe	anthrazit (DB 703)
Material	Aluminium
Schutzklassen	IP67, IK10
Leistungsaufnahme	max 5,9 W
Spannungsversorgung	12 V DC, PoC (AT) nur CVI
Betriebstemperatur	-30 °C bis +60 °C
Abmessungen	126 x 100 mm (D x H)
Gewicht	650 g
Bedienung	OSD via Koax

Die LUNA DR2203-P-D ist eine vandalismusgeschützte (IK10) Dome-Kamera mit IR-Strahler (60 m) und ist für den Innen- und Außeneinsatz geeignet (IP67). Neben dem Video können auch Audiosignale und Daten über das gleiche Kabel übertragen werden. Der CMOS-Sensor liefert eine max. Auflösung von 2 Megapixel (1920 x 1080 px) mit bis zu 25 Bildern pro Sekunde. Die Kamera ist mit einem 2,7-13,5 mm Motorzoom Objektiv ausgestattet und verfügt über einen mechanischen IR Cut Filter (ICR). Einstellungen an der Kamera können komfortabel über das Koaxialkabel im OSD (OnScreenDisplay) der Kamera vorgenommen werden. Die Spannungsversorgung erfolgt über 12 V DC oder über PoC (Power over Coax) auch direkt über das Kabel (bis zu 400 m Reichweite).



Montageoptionen



Abmessungen