

## LUNA DP5403-A V2

4MP RFZ IR KI Mik Lautsprecher

4071875

lunaIP



- Motorzoom 33°-103°
- 1/2,8" 4 MP CMOS
- Alarmfunktion
- Farbbilder bei Nacht möglich
- aktive Abschreckung (optisch/akustisch)
- Scharf-/Unscharfschaltung via App
- smarte Beleuchtung mit IR & Weißlicht
- reinsprechen & -hören (App/CMS)
- manuelle Alarmauslösung
- Mikrophon & Lautsprecher (100 dB)
- Videoanalyse & KI

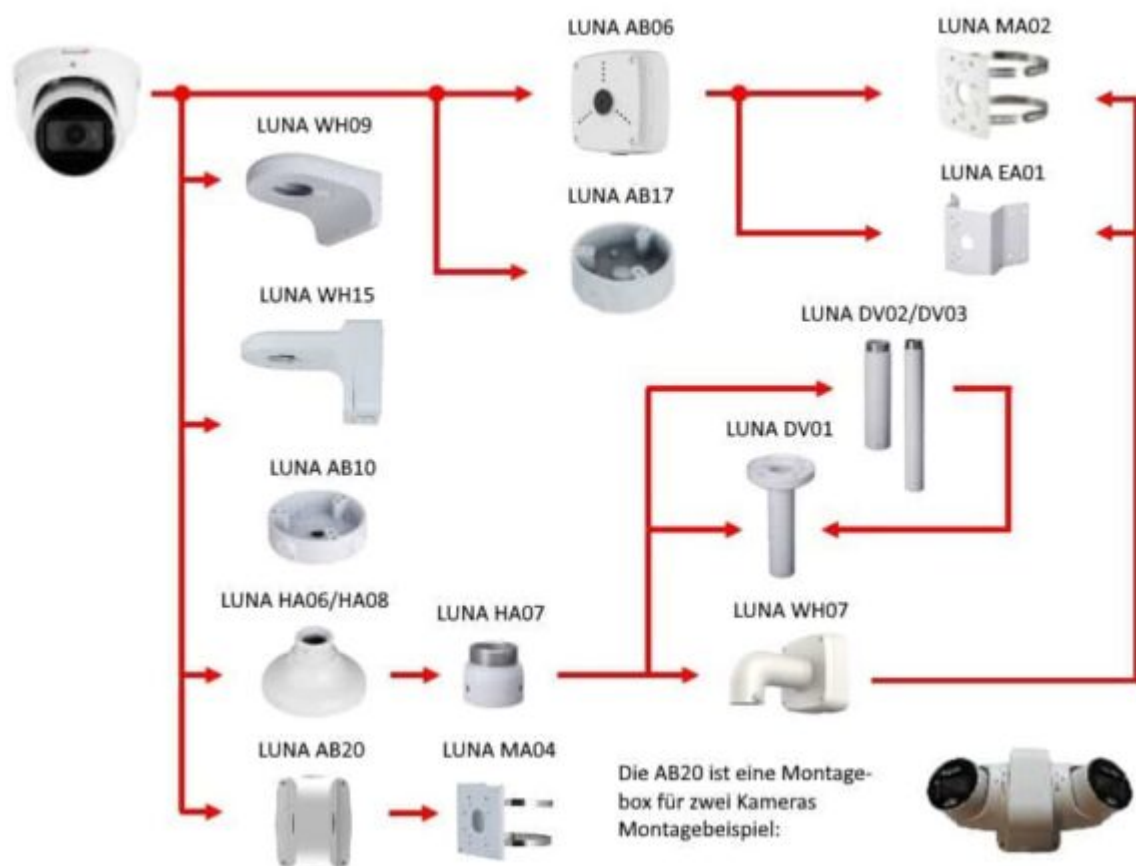
### TECHNISCHES DATENBLATT

Aufnahmesensor	1/2,7" CMOS
Auflösung (max.)	2688 x 1520
Objektiv	2,7 – 13,5 mm, F1.0, motorisiert
Öffnungswinkel Video	33° – 103° (H)
Lichtempfindlichkeit	0,003 Lux bei F1.0
Verschlusszeiten	1/3 – 1/100.000 Sek.
Elektronische Bildstabilisierung	unterstützt
MOD (Minimale Objekt Distanz)	1,5 m
DORI Identifizieren	W: 6 m T: 19 m
DORI Erkennen	W: 12 m T: 37 m
DORI Beobachten	W: 24 m T: 74 m
DORI Entdecken	W: 60 m T: 187 m
Beleuchtung	IR-Licht bis zu 50 m (umgebungsabhängig), Weißlicht bis zu 40 m, Smarter Wechsel von IR- & Weißlicht AN/AUS, Alarmlicht (rot/blau)
Tag/Nacht Funktion	Farbe/SW/auto mit Schwenkfilter
Gegenlichtkompensation	HLC, WDR (120 dB), BLC
Audio	Mikrophon, Lautsprecher, 1x IN, 1x OUT
Bildraten	Stream-1: bis zu 25 Bps (2688x1520) Stream-2: bis zu 25 Bps (704x576) Stream-3: bis zu 25 Bps (1920x1080)
Integration	HTTP-API, P2P, ONVIF (Profil S, G, T), RTSP
Videokompression	H.264, H.264+, H.265, H.265+, MJPEG (nur Substreams)
Bitrate	32 – 8.192 kbit/s
Bewegungserkennung	unterstützt, SMD mit KI-Filter für Personen/Fahrzeuge
Objektklassifizierung	Personen, Fahrzeuge
Analysefunktionen	Stolperdraht, Bereichsüberwachung
Audioerkennung	plötzliche Pegeländerung
Smarthome (IoT)	Per Http Api Scharf/Unscharf, Alarmton, Alarmlicht, Weißlicht, Videostreaming via RTSP usw.
Alarm-Eingänge	(3 – 5 V DC, 5 mA), 1x
Alarm-Ausgänge	(max. belastbar: 12 V DC, 300 mA), 1x
Privatzonenmaskierung	Bis 4 Vierecke, variabler Größe
Bilddrehung	0°/90°/180°/270°
ROI Funktion	bis zu 4 Bereiche
Spiegel Funktion	unterstützt
Entnebelungsfunktion	unterstützt
Rauschunterdrückung	3D NR

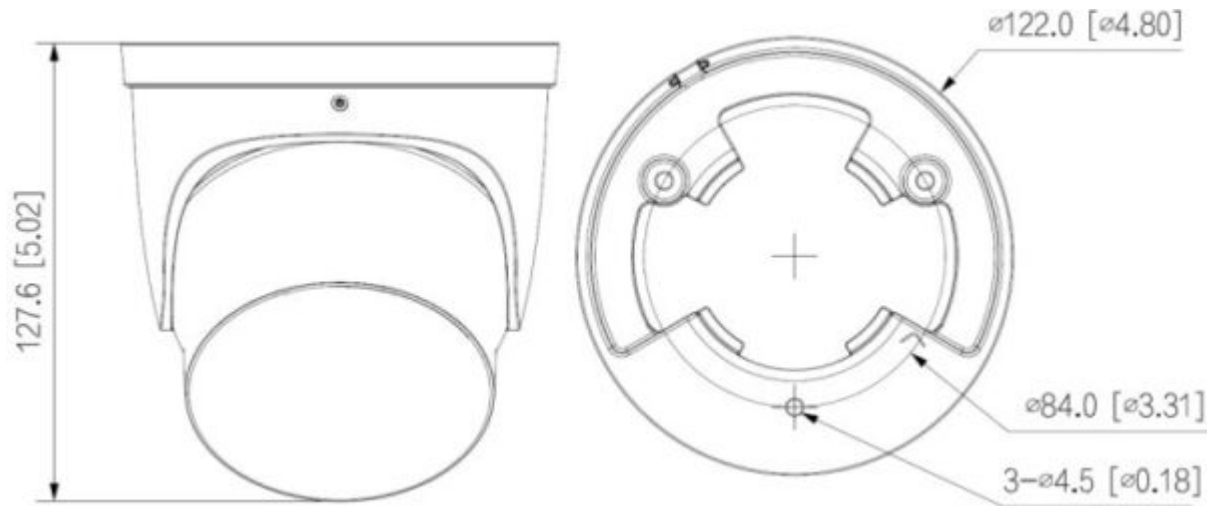
Verstärkungsregelung (AGC)	Automatisch, Manuell
Weißabgleich	automatisch, manuell, natürlich, Straßenlampe, Outdoor
Speichermedium	MicroSD-Kartenslot (max. 256 GB), FTP, SFTP, NAS
Netzwerk	1x 10/100 Base T/TX (RJ-45 Buchse)
Netzwerkprotokolle	IPv4, IPv6, HTTP, TCP, UDP, ARP, RTP, RTSP, RTCP, RTMP, SMTP, FTP, SFTP, DHCP, DNS, DDNS, QoS, UPnP, NTP, Multicast, ICMP, IGMP, NFS, SAMBA, PPPoE, SNMP
Gehäuse	Aluminium
Sabotagefunktionen	unscharf, maskiert, verdreht
Schutzklassen	IP67
Leistungsaufnahme	max. 10,6 W
Spannungsversorgung	PoE (802.3af), 12 V DC
Betriebstemperatur	-30 °C bis +60 °C
Abmessungen	122 x 128 mm (D x H)
Gewicht	885 g
Sonstiges	Akustischer Alarm (Upload eigener Dateien möglich); Optischer Alarm (Rot/Blau Blitzlicht)

Die LUNA DP5403-A ist eine IP-Kugel-Kamera mit smarter Beleuchtung. Betreten Personen den Erkennungsbereich, kann die Kamera automatisch von IR-Licht auf Weißlicht umschalten, sodass auch bei Nacht farbige Aufnahmen möglich sind. Ein akustischer und optischer (rotes und blaues Licht) Alarm dient der Abschreckung von Eindringlingen. Mit Hilfe eines Doppelmikrofons und verbesserter Signalverarbeitung werden störende Nebengeräusche deutlich reduziert und damit eine verbesserte Audioaufnahmequalität erreicht. Natürlich verfügt die Kamera auch über KI-unterstützte IVS-Funktionen. Der 1/2,7" CMOS Sensor liefert eine max. Auflösung von bis zu 2688 x 1520 px bei max. 25 fps. Die Kamera ist ausgestattet mit einem 2,7 mm - 13,5 mm Motorzoom-Objektiv. Die Spannungsversorgung kann wahlweise über 12 V DC oder PoE erfolgen.

**Zugriff über Netzwerk/Internet:** lunaCMS (Windows-PC), LunaViewer (App für Android und iPhone) - alle Clientprogramme sind kostenfrei



Montageoptionen



Abmessungen