

LUNA DL5203

2MP RFZ IR KI Mik

4071849

lunaIP



- Motorzoom 28° bis 108°
- 1/2,8" 2 MP CMOS
- IR-Strahler bis 40 m
- WDR 120 dB
- wettergeschützt
- PoE oder 12 V DC
- 3-Achsen-Montage

TECHNISCHES DATENBLATT

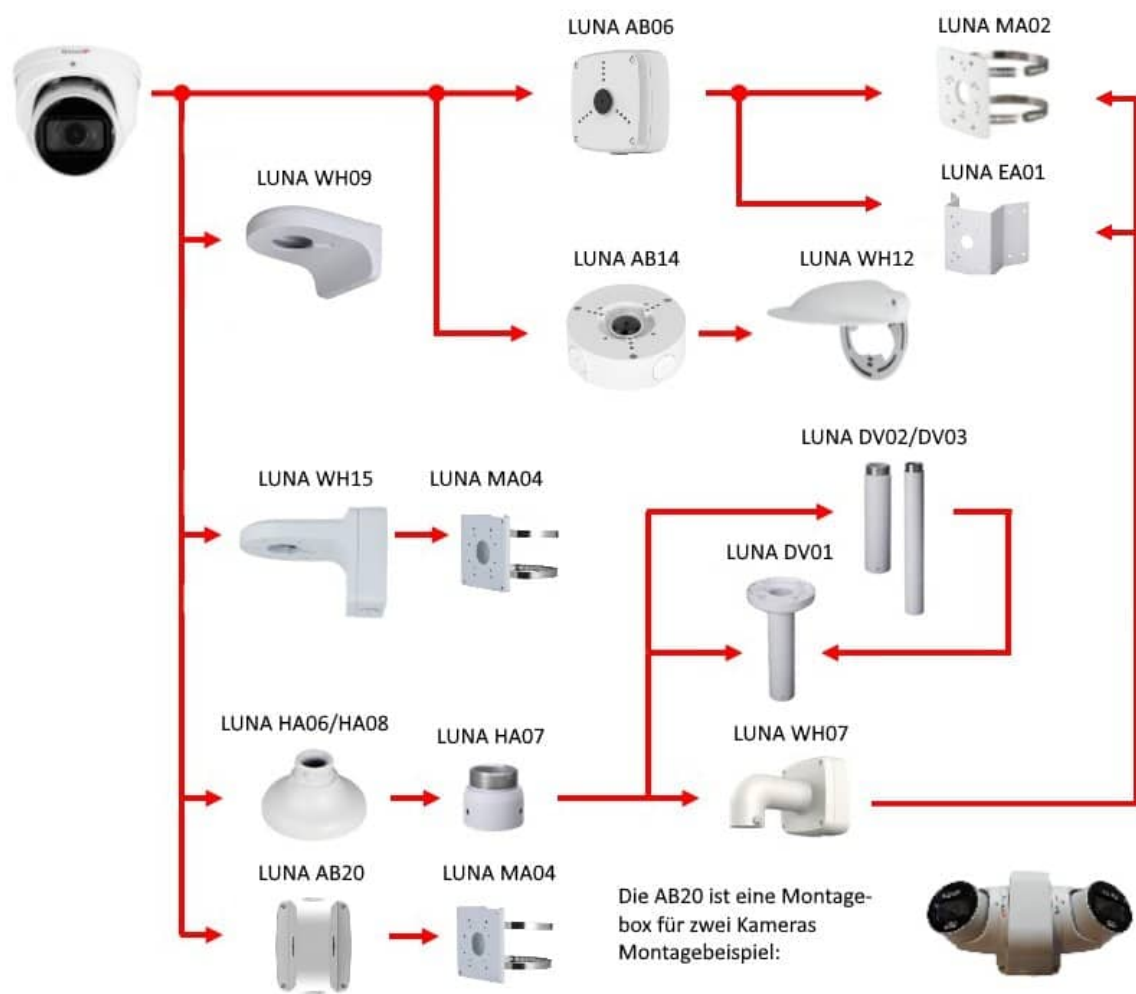
Aufnahmesensor	1/2,8" CMOS
Auflösung (max.)	1920 x 1080
Objektiv	2,7 – 13,5 mm, F1.5, motorisiert
Öffnungswinkel Video	28° – 108° (H)
Lichtempfindlichkeit	0,002 Lux bei F1.5
Verschlusszeiten	1/3 – 1/100.000 Sek.
MOD (Minimale Objekt Distanz)	0,8 m
DORI Identifizieren	W: 4 m T: 16 m
DORI Erkennen	W: 8 m T: 31 m
DORI Beobachten	W: 16 m T: 62 m
DORI Entdecken	W: 41 m T: 157 m
Beleuchtung	IR-Licht bis zu 40 m (umgebungsabhängig)
Tag/Nacht Funktion	Farbe/SW/auto mit Schwenkfilter
Gegenlichtkompensation	BLC, HLC, WDR (120 dB)
Audio	Mikrofon
Bildraten	Stream-1: bis zu 25 Bps (1920×1080) Stream-2: bis zu 25 Bps (704×576) Stream-3: bis zu 25 Bps (1920×1080)
Integration	HTTP-API, P2P, ONVIF (Profil S, G, T), RTSP
Videokompression	H.264, H.264+, H.265, H.265+, MJPEG (nur Substreams)
Bitrate	32 – 8.192 kbit/s
Bewegungserkennung	unterstützt, SMD mit KI-Filter für Personen/Fahrzeuge
Objektklassifizierung	Personen, Fahrzeuge
Analysefunktionen	Stolperdraht, Bereichsüberwachung
Audioerkennung	plötzliche Pegeländerung
Smarthome (IoT)	senden eines HTTP Befehls bei Ereignis, Bildabfrage via RTSP, HTTP API zur Steuerung
Privatzonenmaskierung	Bis 4 Vierecke, variabler Größe
Bilddrehung	0°/90°/180°/270°
ROI Funktion	unterstützt
Spiegel Funktion	unterstützt
Rauschunterdrückung	3D NR
Verstärkungsregelung (AGC)	Automatisch, Manuell
Weißabgleich	automatisch, manuell, natürlich, Straßenlampe, Outdoor
Speichermedium	MicroSD-Kartenslot (max. 256 GB), FTP, SFTP, NAS
Netzwerk	1x 10/100 Base T/TX (RJ-45 Buchse)
Netzwerkprotokolle	IPv4, IPv6, HTTP, TCP, UDP, ARP, RTP, RTSP, RTCP, RTMP, SMTP, FTP, SFTP, DHCP, DNS, DDNS, QoS, UPnP, NTP, Multicast, ICMP, IGMP, NFS, PPPoE, SNMP

Einstellbarkeit Kameramodul	3 Achsen
Material	Metall
Sabotagefunktionen	verdreht, unscharf, maskiert
Schutzklassen	IP67
Leistungsaufnahme	max. 7,7 W
Spannungsversorgung	12 V DC, PoE (802.3af)
Betriebstemperatur	-30 °C bis +60 °C
Abmessungen	122 x 104,9 mm (D x H)
Gewicht	685 g

Die LUNA DL5203 ist ein 2 Megapixel Netzwerkdomo (IP) in 3-axialer Bauform. Das Gehäuse ist wettergeschützt (IP67). Der 1/2,8" CMOS-Sensor liefert Bilder in einer Auflösung von 1920 x 1080 Pixel (FullHD) mit bis zu 25 fps. Ausgestattet mit einem 2,7 - 13,5 mm Motorzoom-Objektiv, IR-LEDS (Reichweite bis 40 m) und WDR (Wide Dynamic Range) lässt diese Kamera kaum Wünsche offen. Einstellungen sind über den eingebauten Webserver möglich. Die Spannungsversorgung kann wahlweise über 12 V DC oder PoE erfolgen.

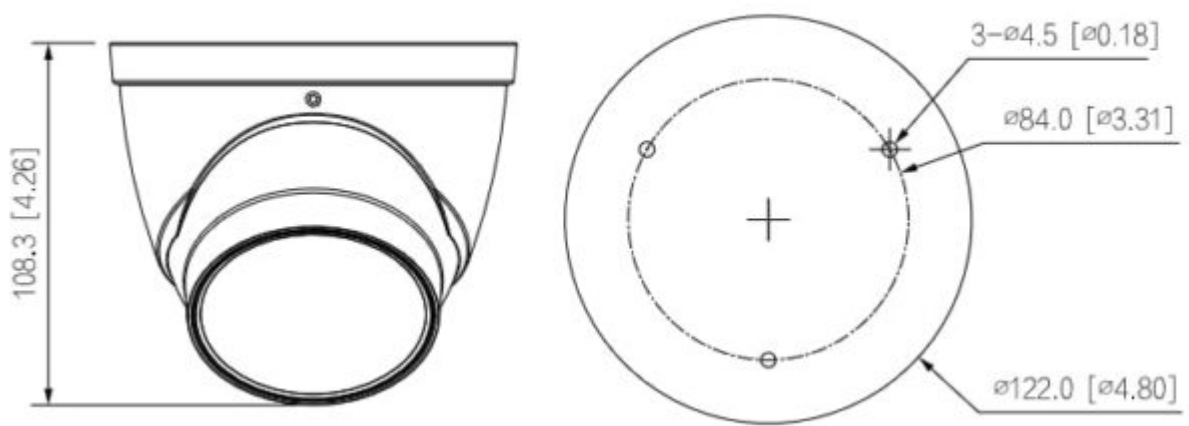
Zugriff über Netzwerk/Internet: lunaCMS (Windows-PC), LunaViewer (App für Android und iPhone) - alle Clientprogramme sind kostenfrei

TECHNISCHES DATENBLATT



Montageoptionen

mm [inch]



Abmessungen