

LUNA DK5400 V5

4MP FIX IR KI ePoE Mik

4071816

lunaIP



- Fixobjektiv 113°
- 1/1,8" 4 MP CMOS
- IR-Strahler bis 50 m
- WDR 140 dB
- Wetter- & Vandalenschutz
- Videoanalyse & KI
- ePoE oder 12 V DC
- 3-Achsen-Montage

TECHNISCHES DATENBLATT

| | |
|-------------------------------|--|
| Aufnahmesensor | 1/1,8" CMOS |
| Auflösung (max.) | 2688 x 1520 |
| Objektiv | 2,8 mm, F1.6 |
| Öffnungswinkel Video | 112° (H) |
| Lichtempfindlichkeit | 0,0007 Lux bei F1.6 |
| Verschlusszeiten | 1/3 – 1/100.000 Sek. |
| MOD (Minimale Objekt Distanz) | 1,3 m |
| DORI Identifizieren | 5 m |
| DORI Erkennen | 11 m |
| DORI Beobachten | 22 m |
| DORI Entdecken | 55 m |
| Beleuchtung | IR-Licht bis zu 50 m (umgebungsabhängig) |
| Tag/Nacht Funktion | Farbe/SW/auto mit Schwenkfilter |
| Gegenlichtkompensation | BLC, HLC, WDR (140 dB) |
| Audio | Mikrofon |
| Bildraten | Stream-1: bis zu 50 Bps (2688x1520) Stream-2: bis zu 25 Bps (704x576) Stream-3: bis zu 25 Bps (1920x1080) |
| Integration | HTTP-API, P2P, ONVIF (Profil S, G, T), RTSP |
| Videokompression | H.264, H.264B, H.264H, H.265, MJPEG (nur Substreams) |
| Bitrate | H.264: 32 – 16.384 kbit/s, H.265: 12 – 11.008 kbit/s |
| Bewegungserkennung | unterstützt, SMD mit KI-Filter für Personen/Fahrzeuge |
| Objektklassifizierung | Fahrzeuge, Tiere, Personen |
| Analysefunktionen | Stolperdraht, Bereichsüberwachung, Gesichtsdetektion, Objektüberwachung, Schnell bewegend, Herumlungern, Menschenansammlung, Personenzählung, Parkraumüberwachung, Heatmap |
| Audioerkennung | plötzliche Pegeländerung, Zerbrechendes Glas, Schrei |
| Privatzonenmaskierung | Bis 8 Stück – davon bis zu 8 vollfarbige Polygone oder bis zu 4 Mosaikvierecke |
| Bilddrehung | 0°/90°/180°/270° |
| Speichermedium | MicroSD-Kartenslot (max. 256 GB), FTP, SFTP, NAS |
| Netzwerk | 1x 10/100 Base T/TX (RJ-45 Buchse) |
| Sabotagefunktionen | verdreht, maskiert |
| Schutzklassen | IP67 |
| Leistungsaufnahme | max. 9,7 W |
| Spannungsversorgung | 12 V DC, PoE (802.3af) |
| Betriebstemperatur | -30 °C bis +60 °C |
| Abmessungen | 106 x 93,6 mm (D x H) |

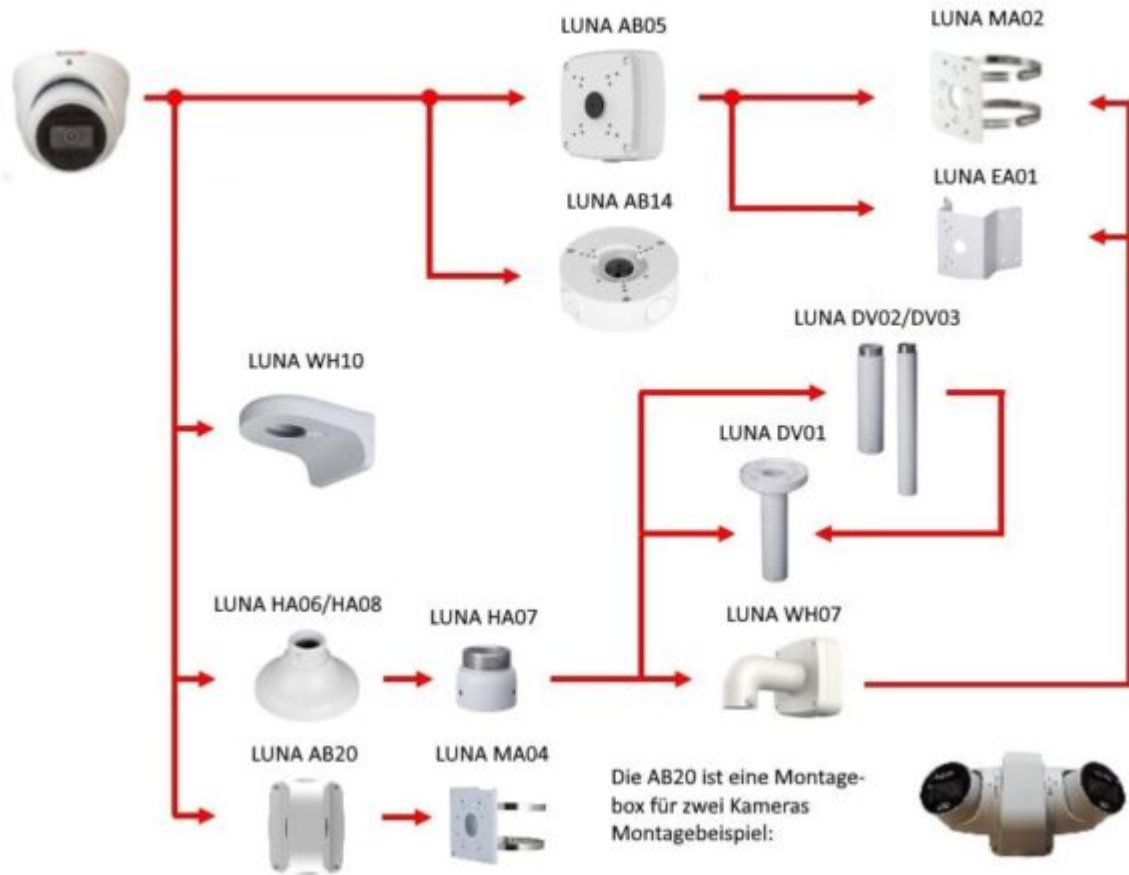
Gewicht

550 g

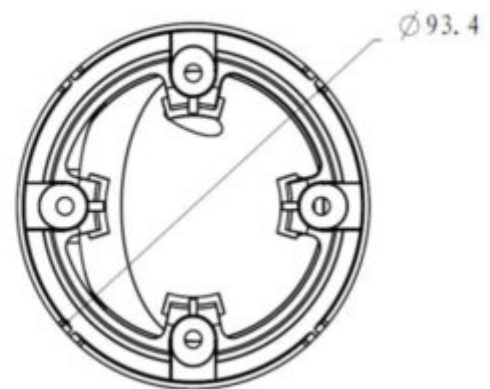
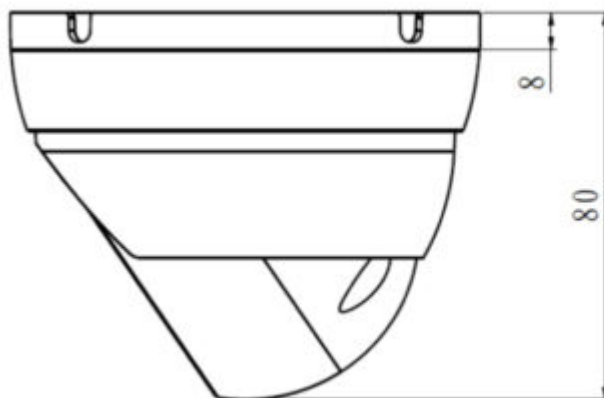
Die LUNA DK5400 v5 ist ein 4 Megapixel Netzwerk Minidome mit IR-Beleuchtung (Reichweite max. 50 m), der neben IVS-Funktionen auch über neueste KI-Technologie verfügt. Die Kamera in 3-axialer Bauform ist für den Außeneinsatz geeignet (IP67). Der 1/1,8" CMOS Sensor liefert Bilder in einer Auflösung von bis zu 2688 x 1520 px mit bis zu 25 fps. Die WDR-Kamera ist mit einem 2,8 mm/F1,6 Objektiv ausgestattet. Zahlreiche Einstellungen, wie zum Beispiel Privatzonenmaskierung, Smartdetection, 3D-Rauschreduzierung, BLC und HLC sind über den eingebauten Webserver möglich. Die Spannungsversorgung kann wahlweise über 12 V DC oder PoE erfolgen.

Zugriff über Netzwerk/Internet: lunaCMS (Windows-PC), LunaViewer (App für Android und iPhone) - alle Clientprogramme sind kostenfrei.

TECHNISCHES DATENBLATT



Montageoptionen



Abmessungen