

LUNA DK2200-P

2MP FIX IR PoC Mik

6731408

lunaHD



- Fix-Objektiv 109°
- CVI, TVI, AHD, FBAS
- IR-Strahler bis 30 m
- WDR 130 dB
- wettergeschützt (IP67)
- 3-Achsen Montage
- integriertes Mikrofon
- 12 V DC oder PoC

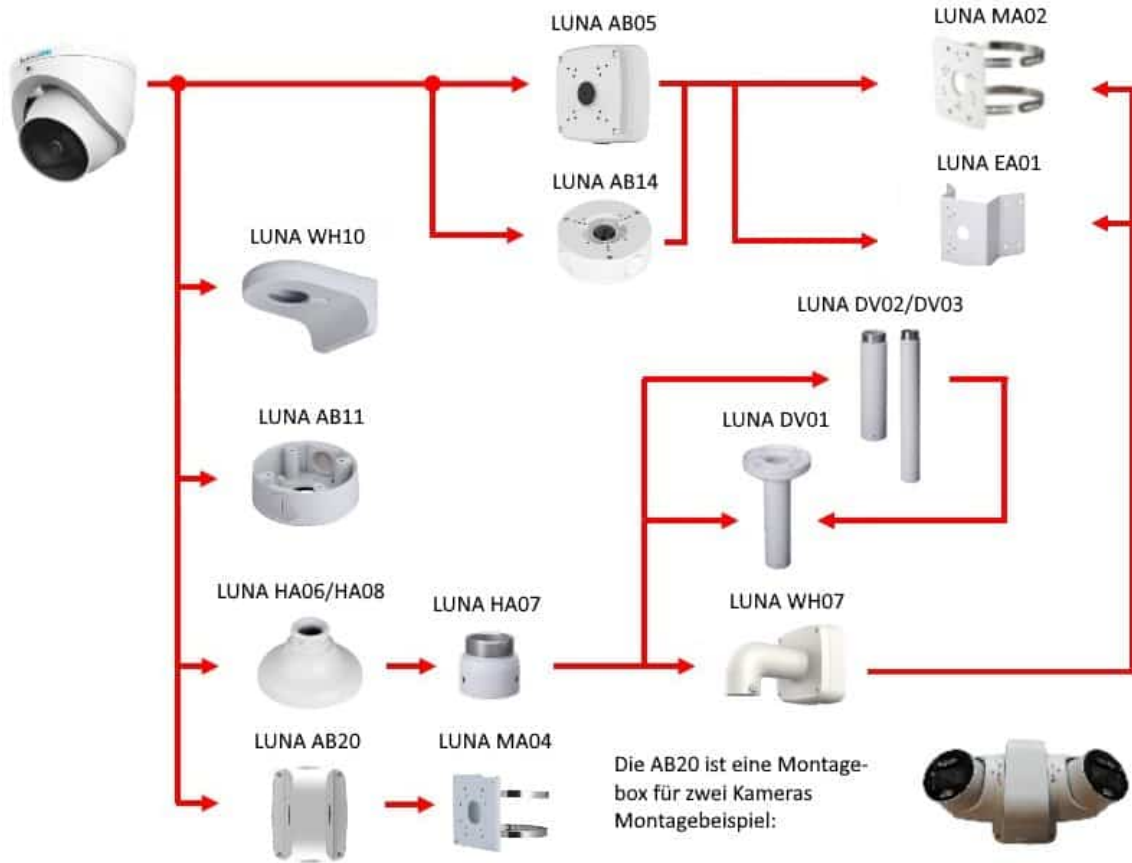
TECHNISCHES DATENBLATT

Aufnahmesensor	1/2,8" CMOS
Auflösung (max.)	1920 x 1080
Objektiv	2,8 mm, F1.6
Öffnungswinkel Video	109° (H)
Lichtempfindlichkeit	0,001 Lux bei F1.6
Verschlusszeiten	1/25 – 1/100.000 Sek.
MOD (Minimale Objekt Distanz)	0,7 m
DORI Identifizieren	4 m
DORI Erkennen	8 m
DORI Beobachten	17 m
DORI Entdecken	42 m
Beleuchtung	IR-Licht bis zu 30 m (umgebungsabhängig)
Tag/Nacht Funktion	Farbe/SW/auto mit Schwenkfilter
Gegenlichtkompensation	BLC, HLC, WDR (130 dB)
Audio	Mikrofon
Bildraten	Stream-1: bis zu 25 Bps (1920x1080)
Alarm-Eingänge	0x
Alarm-Ausgänge	0x
Spiegel Funktion	unterstützt
Rauschunterdrückung	3D NR
Verstärkungsregelung (AGC)	Automatisch, Manuell
Weißabgleich	automatisch, manuell
Videoausgang	1x BNC HD-CVI, TVI, AHD, CVBS umschaltbar mit OSD-Menü über angeschlossenen Rekorder oder separat erhältlichen UTC Controller L-ZU-1760 nur bei externer Spannungsversorgung ohne POC!
Einstellbarkeit Kameramodul	3 Achsen
Farbe	weiß
Material	Aluminium
Schutzklassen	IP67
Leistungsaufnahme	max. 3,1 W (IR ein)
Spannungsversorgung	PoC (AF) nur CVI, 12 V DC
Betriebstemperatur	-40 °C bis +60 °C
Abmessungen	94 x 79,5 mm (D x H)
Gewicht	340 g

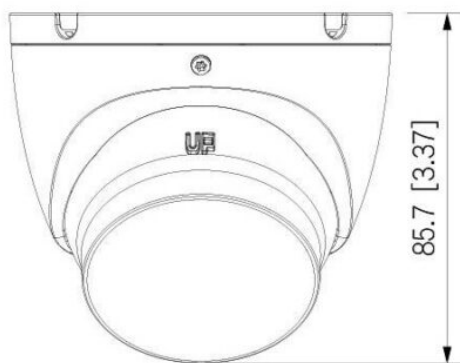
Die LUNA DK2200-P ist eine kompakte HD-CVI Dome Kamera mit IR-Strahler (max. 30 m) für den Innen- und Außeneinsatz (IP67). Umschaltbar über OSD kann das Signal über den BNC-Ausgang auch als CVBS, AHD oder TVI ausgegeben werden. HD-CVI ist ein Standard zur Langstreckenübertragung (max. 800 m, kabelabhängig) von HD-Videobildern (720p, 1080p) über konventionelle Koax-Kabel. Neben dem Video können auch

Audiosignale (modellabhängig) und Daten über das gleiche Kabel übertragen werden. Der CMOS Sensor liefert eine max. Auflösung von 2 Megapixel (1920 x 1080 px) mit bis zu 25 Bildern pro Sekunde. Die Kamera ist mit einem 2,8 mm Festbrennweiten-Objektiv ausgestattet und verfügt über einen mechanischen IR Cut Filter (ICR). Einstellungen an der Kamera können komfortabel über das Koaxialkabel im OSD (OnScreenDisplay) der Kamera vorgenommen werden. Die Spannungsversorgung erfolgt über 12 V DC oder über PoC (Power over Coax) auch direkt über das Kabel (bis zu 400 m Reichweite). Eine PoC-Einspeisung durch z.B. Rekorder wird benötigt.

TECHNISCHES DATENBLATT



Montageoptionen



Abmessungen

