

LUNA DE5403 V4

4MP RFZ IR KI ePoE IO

4071853

lunaIP



- Motorzoom 47°-114°
- 1/1,8" 4 MP CMOS
- IR-Strahler bis 40m
- WDR 140dB
- Wetter- & Vandalenschutz
- Audio, I/O & Videoanalyse
- PoE/ePoE, 12VDC, 24VAC
- 3-Achsen-Montage

TECHNISCHES DATENBLATT

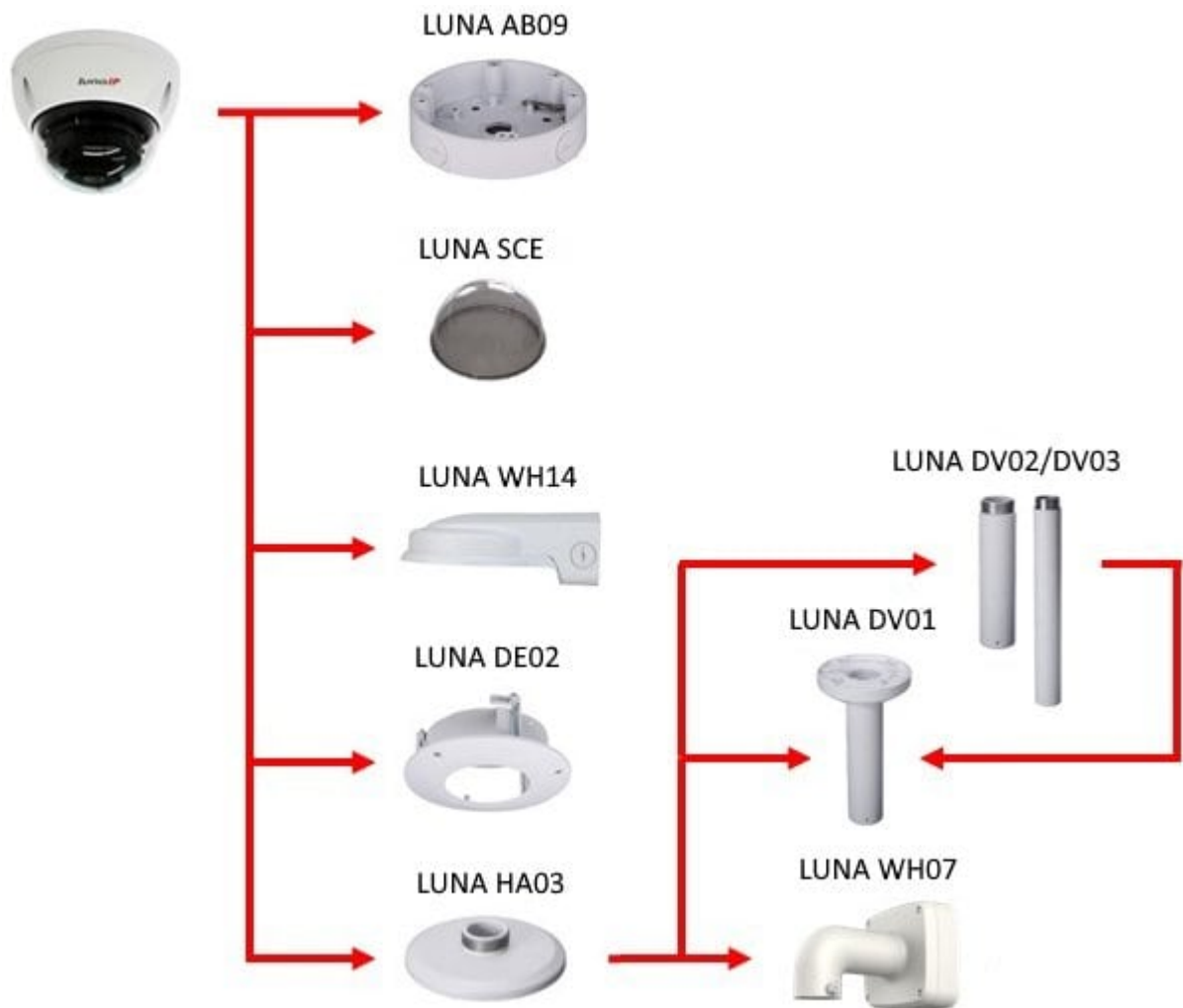
Aufnahmesensor	1/1,8" CMOS
Auflösung (max.)	2688 x 1520
Objektiv	2,7 – 12 mm, F1.8, motorisiert
Öffnungswinkel Video	47° – 115° (H)
Lichtempfindlichkeit	0,0007 Lux bei F1.8
Verschlusszeiten	1/3 – 1/100.000 Sek.
Elektronische Bildstabilisierung	unterstützt
MOD (Minimale Objekt Distanz)	1,2 m
DORI Identifizieren	W: 5 m T: 13 m
DORI Erkennen	W: 11 m T: 27 m
DORI Beobachten	W: 21 m T: 53 m
DORI Entdecken	W: 54 m T: 134 m
Beleuchtung	IR-Licht bis zu 40 m (umgebungsabhängig)
Tag/Nacht Funktion	Farbe/SW/auto mit Schwenkfilter
Gegenlichtkompensation	BLC, HLC, WDR (140 dB)
Audio	1x IN, 1x OUT
Bildraten	Stream-1: bis zu 25 Bps (2688x1520) Stream-2: bis zu 25 Bps (704x576) Stream-3: bis zu 25 Bps (1920x1080)
Integration	HTTP-API, P2P, ONVIF (Profil S, G, T), RTSP
Videokompression	H.264, H.264+, H.265, H.265+, MJPEG (nur Substreams)
Bitrate	H.264: 32 – 8.192 kbit/s, H.265: 19 – 8.192 kbit/s
Bewegungserkennung	unterstützt, SMD mit KI-Filter für Personen/Fahrzeuge
Objektklassifizierung	Fahrzeuge, Tiere, Personen
Analysefunktionen	Stolperdraht, Bereichsüberwachung, Gesichtsdetektion, Objektüberwachung, Schnell bewegend, Herumlungern, Warteschlangen, Menschenansammlung, Personenzählung, Parkraumüberwachung, Heatmap
Audioerkennung	plötzliche Pegeländerung, Zerbrechendes Glas, Schrei
Smarthome (IoT)	senden eines HTTP Befehls bei Ereignis, Bildabfrage via RTSP, HTTP API zur Steuerung von Kamerafunktionen
Alarm-Eingänge	1x, (5 V DC, 5 mA)
Alarm-Ausgänge	1x, (max. belastbar: 12 V DC, 300 mA)
Privatzonenmaskierung	Bis 8 Stück – davon bis zu 8 vollfarbige Polygone oder bis zu 4 Mosaikvierecke
Bilddrehung	0°/90°/180°/270°
ROI Funktion	bis zu 4 Bereiche
Spiegel Funktion	unterstützt
Entnebelungsfunktion	unterstützt

Rauschunterdrückung	3D NR
Verstärkungsregelung (AGC)	Automatisch, Manuell
Weißabgleich	automatisch, manuell, natürlich, Straßenlampe, Outdoor
Speichermedium	MicroSD-Kartenslot (max. 256 GB), FTP, SFTP, NAS
Netzwerk	1x 10/100 Base T/TX (RJ-45 Buchse)
Material	Metall
Sabotagefunktionen	verdreht, unscharf, maskiert
Schutzklassen	IP67, IK10
Leistungsaufnahme	max. 11,7 W
Spannungsversorgung	12 V DC, PoE (802.3af), ePoE, 24 V AC
Betriebstemperatur	-30 °C bis +60 °C
Abmessungen	159 x 117,9 mm (D x H)
Gewicht	950 g
Sonstiges	Analoger Videoausgang (Cinch) fest verlötet auf Board

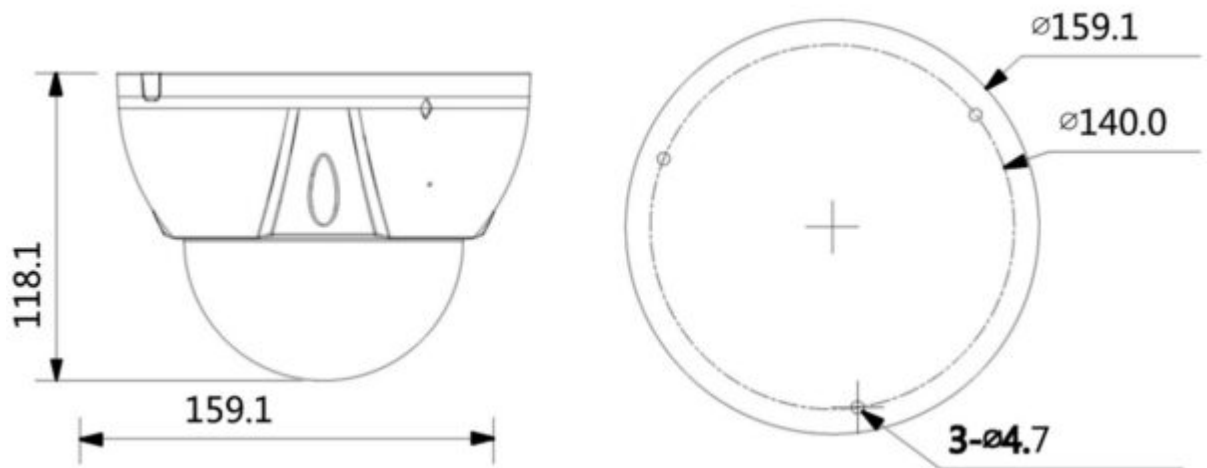
Die LUNA DE5403 v4 ist ein 3-axialer 4 Megapixel Netzwerkdomo (IP), der neben IVS-Funktionen auch über neueste KI-Technologie verfügt. Das Gehäuse ist wetter- und vandalismusgeschützt (IP67/IK10). Der 1/1,8" CMOS Sensor liefert Bilder in einer Auflösung von bis zu 2688x1520 Pixel (bis 25 fps). Ausgestattet mit einem 2,7 ~ 12 mm Motorzoom-Objektiv und IR-LEDS Reichweite bis 40 m), sowie Smartdetection lässt diese Kamera kaum Wünsche offen. Einstellungen sind über den eingebauten Webserver möglich. Die Spannungsversorgung kann wahlweise über 12 V DC, 24 V AC oder PoE erfolgen.

Zugriff über Netzwerk/Internet: lunaCMS (Windows-PC), LunaViewer (App für Android und iPhone) - alle Clientprogramme sind kostenfrei

TECHNISCHES DATENBLATT



Montageoptionen



Abmessungen