

## LUNA DD5200 V2

2MP FIX IR KI Mik

4071807

lunaIP



- Fixobjektiv 107°
- 1/2,8" 2 MP CMOS
- WDR 120 dB
- IR-Strahler bis zu 50 m
- Videoanalyse & KI
- Wetter- & Vandalismusschutz
- PoE oder 12 V DC

### TECHNISCHES DATENBLATT

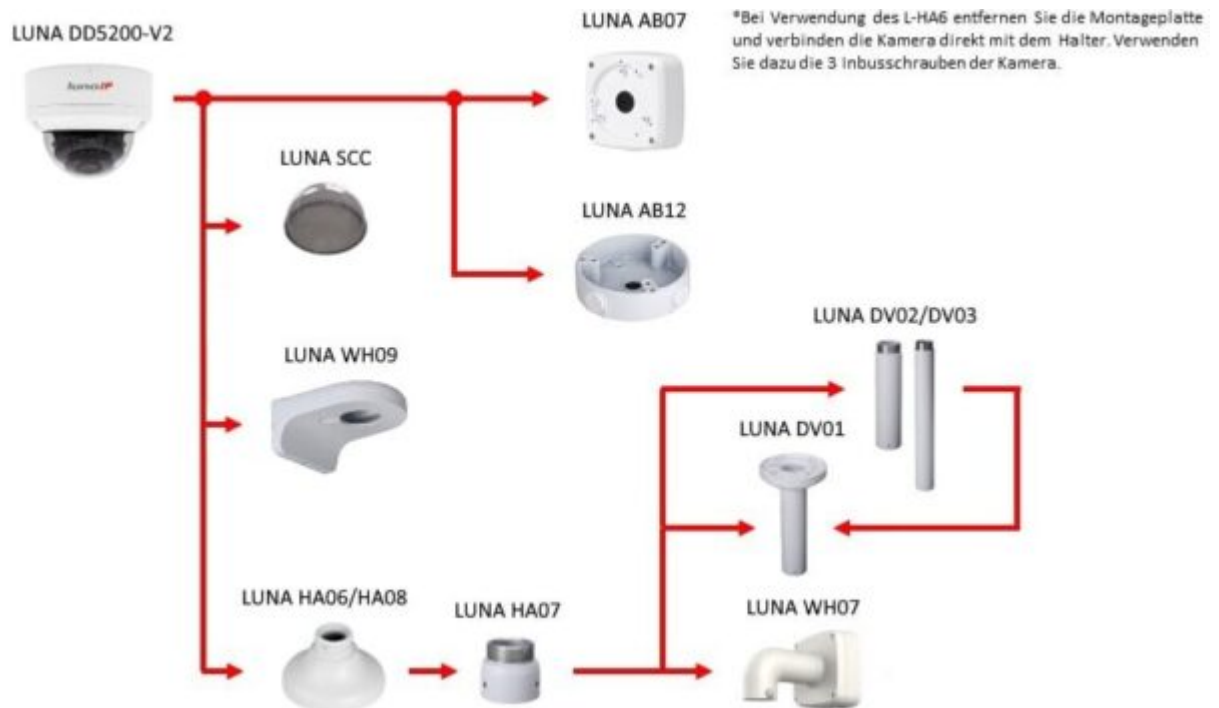
Aufnahmesensor	1/2,8" CMOS
Auflösung (max.)	1920 x 1080
Objektiv	2,8 mm, F1.4
Öffnungswinkel Video	107° (H)
Lichtempfindlichkeit	0,002 Lux bei F1.4
Verschlusszeiten	1/3 – 1/100.000 Sek.
MOD (Minimale Objekt Distanz)	0,7 m
DORI Identifizieren	4 m
DORI Erkennen	8 m
DORI Beobachten	16 m
DORI Entdecken	41 m
Beleuchtung	IR-Licht bis zu 50 m (umgebungsabhängig)
Tag/Nacht Funktion	Farbe/SW/auto mit Schwenkfilter
Gegenlichtkompensation	WDR (120 dB), BLC, HLC
Audio	Mikrofon
Bildraten	Stream-1: bis zu 25 Bps (1920×1080) Stream-2: bis zu 25 Bps (704×576) Stream-3: bis zu 25 Bps (1920×1080)
Integration	HTTP-API, P2P, ONVIF (Profil S, G, T), RTSP
Videokompression	H.264, H.264+, H.265, H.265+, MJPEG (nur Substreams)
Bitrate	32 – 8.192 kbit/s
Bewegungserkennung	unterstützt, SMD mit KI-Filter für Personen/Fahrzeuge
Objektklassifizierung	Fahrzeuge, Personen
Analysefunktionen	Stolperdraht, Bereichsüberwachung
Audioerkennung	plötzliche Pegeländerung
Smarthome (IoT)	senden eines HTTP Befehls bei Ereignis, Bildabfrage via RTSP, HTTP API zur Steuerung von Kamerafunktionen
Privatzonenmaskierung	Bis 4 Vierecke, variabler Größe
Bilddrehung	90°, 180°, 270°
ROI Funktion	bis zu 4 Bereiche
Spiegel Funktion	unterstützt
Entnebelungsfunktion	unterstützt
Rauschunterdrückung	3D NR
Verstärkungsregelung (AGC)	automatisch
Weißabgleich	automatisch, manuell, natürlich, Straßenlampe, Outdoor
Speichermedium	MicroSD-Kartenslot (max. 256 GB), FTP, SFTP, NAS
Netzwerk	1x 10/100 Base T/TX (RJ-45 Buchse)
Sabotagefunktionen	verdreht, maskiert
Schutzklassen	IP67, IK10

Leistungsaufnahme	max. 7,7 W
Spannungsversorgung	12 V DC, PoE (802.3af)
Betriebstemperatur	-40 °C bis +60 °C
Abmessungen	111,7 x 89,1 mm (D x H)
Gewicht	516 g
SMD Version	4.0

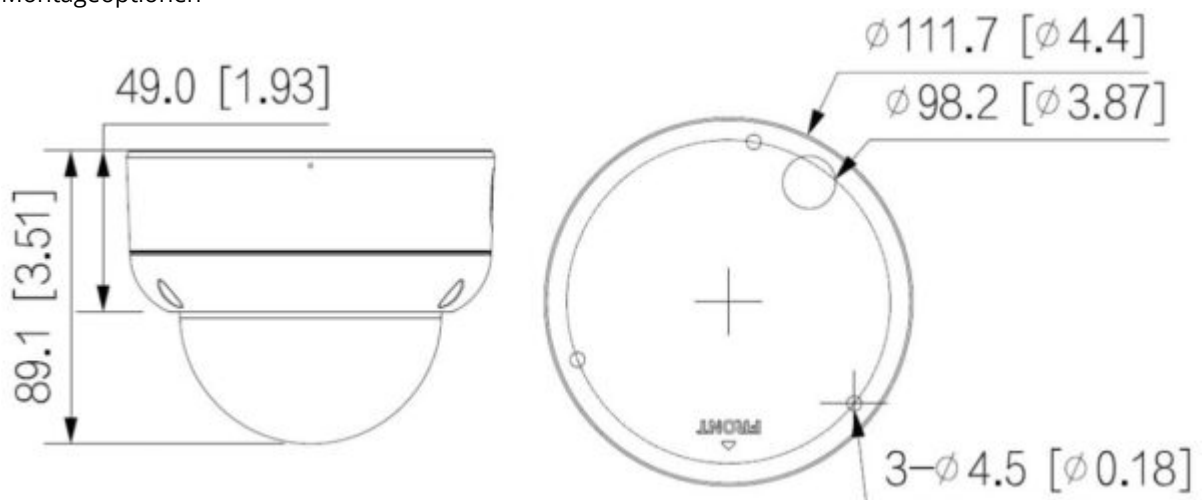
Die LUNA DD5200 v2 ist eine 2 Megapixel Dome-Kamera mit IR-Beleuchtung (Reichweite max. 50m), die neben IVS-Funktionen auch über neueste KI-Technologie verfügt. Intelligente Überwachung durch Erkennen und Klassifizieren von Personen und Fahrzeugen (Eindringen, Stolperdraht) ermöglicht eine effektive und genaue Alarmauslösung. Die Kamera in 3-axialer Bauform ist für den Außeneinsatz geeignet (IP67). Zusätzlich ist die Kamera vandalismusgeschützt (IK10). Der 1/2,8" CMOS Sensor liefert Bilder in einer Auflösung von bis zu 1920 x 1080 px (Full HD) mit bis zu 25 fps. Die WDR-Kamera ist mit einem 2,8 mm/F1.6 Objektiv ausgestattet. Zahlreiche Einstellungen sind über den eingebauten Webserver möglich. Die Spannungsversorgung kann wahlweise über 12 V DC oder PoE erfolgen.

**Zugriff über Netzwerk/Internet:** lunaCMS (Windows-PC), LunaViewer (App für Android und iPhone) - alle Clientprogramme sind kostenfrei

TECHNISCHES DATENBLATT



Montageoptionen



Abmessungen

TECHNISCHES DATENBLATT