

LUNA DB5803

8MP RFZ IR IVS KI IO Mik

4071844

lunaIP



- Motorzoom 30°-109°
- 1/2,8" 8 MP CMOS
- IR-Strahler bis 40 m
- WDR 120 dB
- Wetter- & Vandalenschutz
- Videoanalysefunktionen
- PoE oder 12 V DC
- 3-Achsen-Montage

TECHNISCHES DATENBLATT

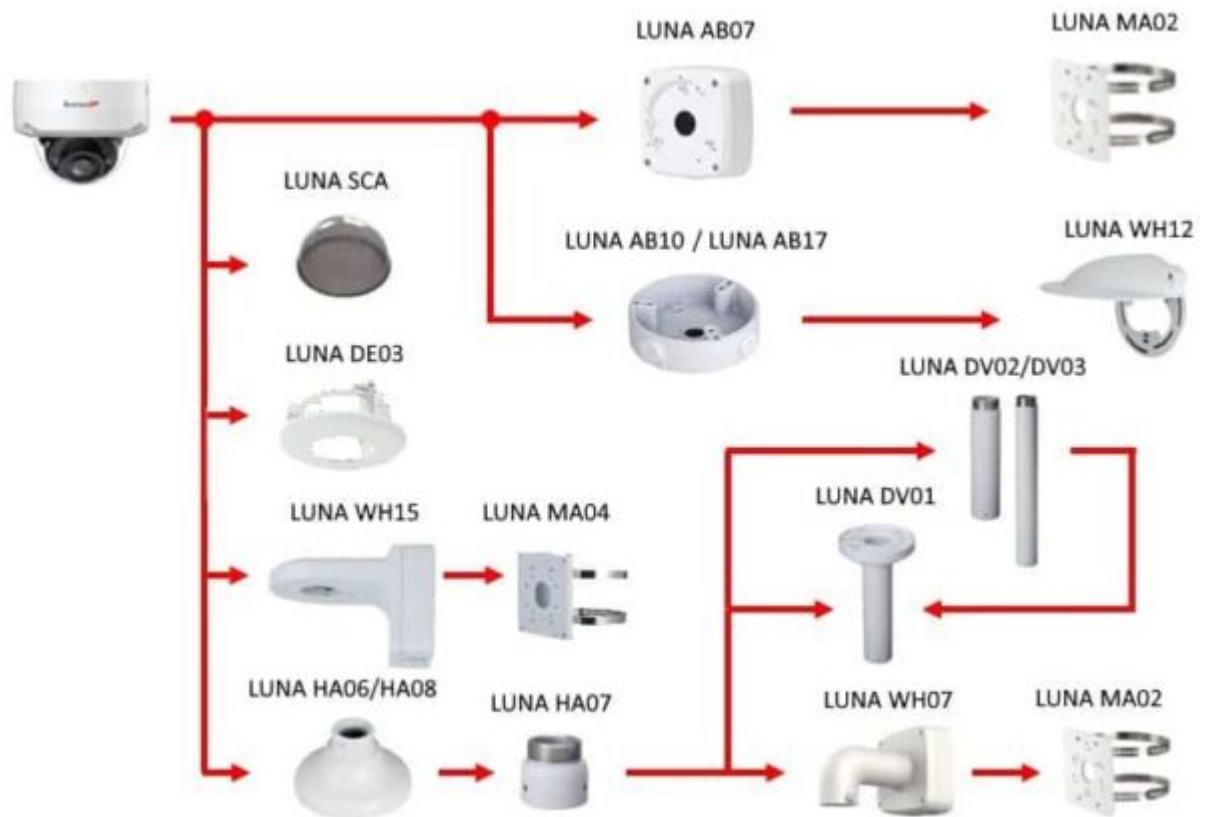
Aufnahmesensor	1/2,8" CMOS
Auflösung (max.)	3840 x 2160
Objektiv	2,7 – 13,5 mm, F1.5, motorisiert
Öffnungswinkel Video	30° – 109° (H)
Lichtempfindlichkeit	0,007 Lux bei F1.5
Verschlusszeiten	1/3 – 1/100.000 Sek.
Elektronische Bildstabilisierung	unterstützt
MOD (Minimale Objekt Distanz)	0,8 m
DORI Identifizieren	W: 9 m T: 29 m
DORI Erkennen	W: 18 m T: 58 m
DORI Beobachten	W: 36 m T: 116 m
DORI Entdecken	W: 88 m T: 290 m
Beleuchtung	IR-Licht bis zu 40 m (umgebungsabhängig)
Tag/Nacht Funktion	Farbe/SW/auto mit Schwenkfilter
Gegenlichtkompensation	BLC, HLC, WDR (120 dB)
Audio	Mikrofon, 1x IN, 1x OUT
Bildraten	Stream-1: bis zu 25 Bps (3840×2160) Stream-2: bis zu 25 Bps (704×576) Stream-3: bis zu 25 Bps (1920×1080)
Integration	HTTP-API, P2P, ONVIF (Profil S, G, T), RTSP
Videokompression	H.264, H.264+, H.265, H.265+, MJPEG (nur Substreams)
Bitrate	32 – 8.192 kbit/s
Bewegungserkennung	unterstützt, SMD mit KI-Filter für Personen/Fahrzeuge
Objektklassifizierung	Fahrzeuge, Personen
Analysefunktionen	Stolperdraht, Bereichsüberwachung
Audioerkennung	plötzliche Pegeländerung
Smarthome (IoT)	senden eines HTTP Befehls bei Ereignis, Bildabfrage via RTSP, HTTP API zur Steuerung
Alarm-Eingänge	1x, (3 – 5 V DC, 5 mA)
Alarm-Ausgänge	1x, (max. belastbar: 12 V DC, 300 mA)
Privatzonenmaskierung	Bis 4 Vierecke, variabler Größe
Bilddrehung	0°/90°/180°/270°
ROI Funktion	bis zu 4 Bereiche
Spiegel Funktion	unterstützt
Entnebelungsfunktion	unterstützt
Rauschunterdrückung	3D NR
Verstärkungsregelung (AGC)	Automatisch, Manuell
Weißabgleich	automatisch, manuell, natürlich, Straßenlampe, Outdoor

Speichermedium	MicroSD-Kartenslot (max. 512 GB), FTP, SFTP, NAS
Netzwerk	1x 10/100 Base T/TX (RJ-45 Buchse)
Netzwerkprotokolle	IPv4, IPv6, HTTP, HTTPS, TCP, UDP, ARP, RTP, RTSP, RTCP, RTMP, SMTP, FTP, SFTP, DHCP, DNS, DDNS, QoS, UPnP, NTP, Multicast, ICMP, IGMP, NFS, PPPoE, 802.1x, SNMP
Farbe	weiß
Sabotagefunktionen	verdreht, unscharf, maskiert
Schutzklassen	IK10, IP67
Leistungsaufnahme	max. 11 W
Spannungsversorgung	12 V DC, PoE (802.3af)
Betriebstemperatur	-30 °C bis +60 °C
Abmessungen	122 x 94 mm (D x H)
Gewicht	715 g

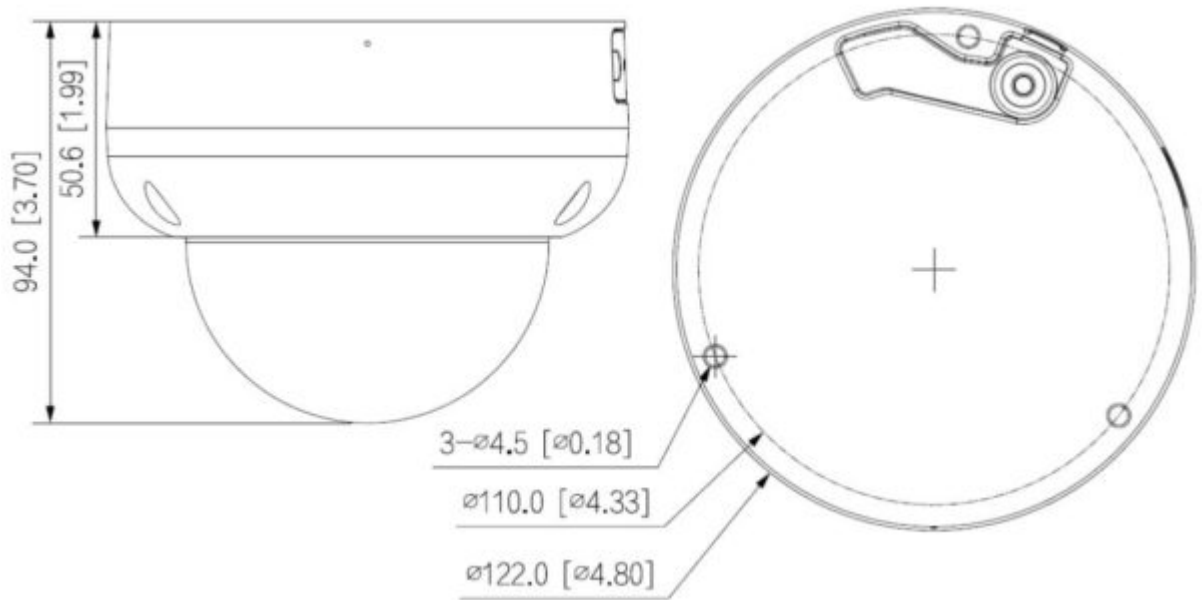
Die LUNA DB5803 ist ein 8 Megapixel Netzwerkdomo (IP) in 3-axialer Bauform, die neben IVS-Funktionen auch über neueste KI-Technologie verfügt. Intelligente Überwachung durch Erkennen und Klassifizieren von Personen und Fahrzeugen ermöglicht eine effektive und genaue Alarmauslösung. Das Gehäuse ist wetter- und vandalismusgeschützt (IP67/IK10). Der 1/2,8" CMOS Sensor liefert Bilder in einer Auflösung von 3840 x 2160 Pixeln (FullHD) mit bis zu 25 fps. Ausgestattet mit einem 2,7 - 13,5 mm Motorzoom-Objektiv, IR-LEDs (Reichweite bis 40 m) und WDR (Wide Dynamic Range) lässt diese Kamera kaum Wünsche offen. Einstellungen sind über den eingebauten Webserver möglich. Die Spannungsversorgung kann wahlweise über 12 V DC oder PoE erfolgen.

Smart Motion Detection (**SMD** - Intelligente Bewegungserkennung) verwendet einen speziellen Deep-Learning-Algorithmus um Personen oder Fahrzeuge in einer Szene zu erkennen. Die SMD ist wesentlich falschalmsicherer als die gewöhnlich verwendete Bewegungserkennung. Dadurch ergeben sich Vorteile bei der Alarmierung (Falschalarmlfilter) und eine beschleunigte Suche von Ereignissen in der Wiedergabe.

Zugriff über Netzwerk/Internet: lunaCMS (Windows-PC), LunaViewer (App für Android und iPhone) - alle Clientprogramme sind kostenfrei



Montageoptionen



Abmessungen