

LUNA DB5203-D

2MP RFZ IR IVS KI IO Mik

4071831

lunaIP



- Motorzoom 30°-109°
- 1/2,8" 2 MP CMOS
- IR-Strahler bis 40 m
- WDR 120 dB
- Wetter- & Vandalenschutz
- Videoanalyse & KI
- PoE oder 12 V DC
- 3-Achsen-Montage

TECHNISCHES DATENBLATT

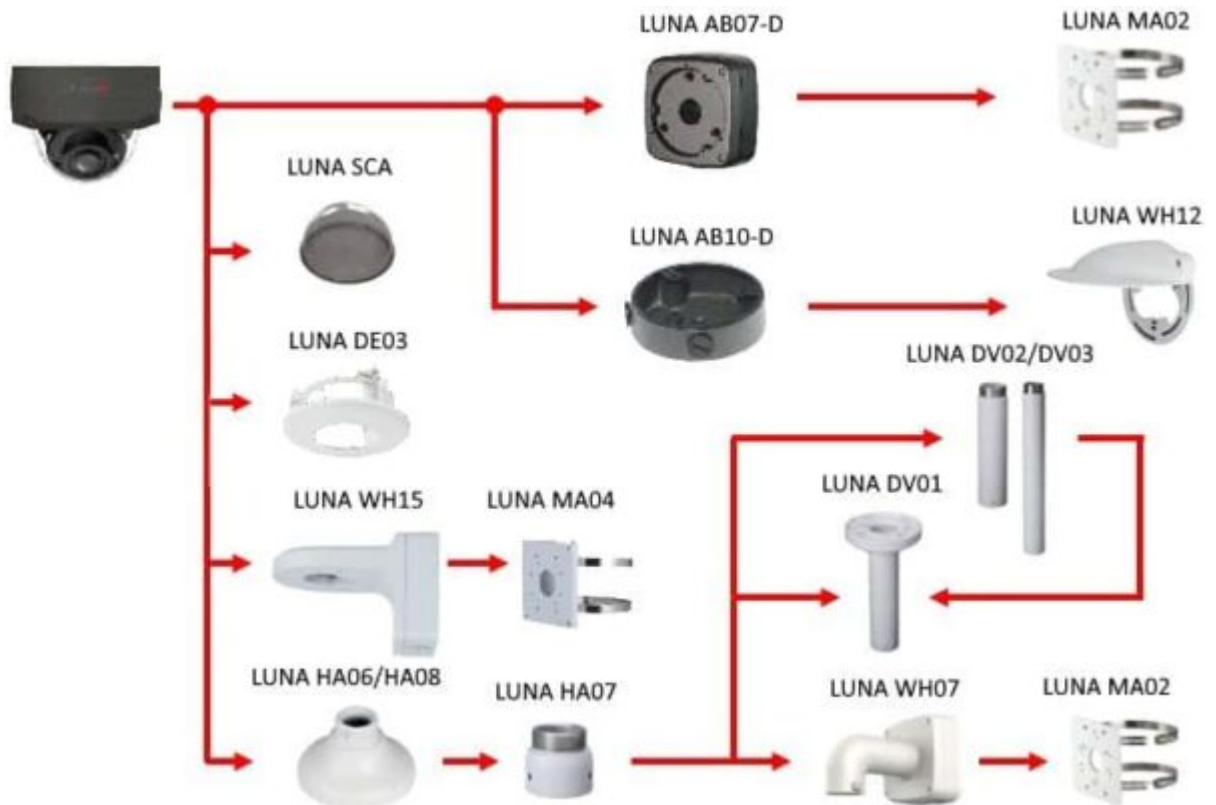
Aufnahmesensor	1/2,8" CMOS
Auflösung (max.)	1920 x 1080
Objektiv	2,7 – 13,5 mm, F1.5, motorisiert
Öffnungswinkel Video	30° – 109° (H)
Lichtempfindlichkeit	0,002 Lux bei F1.5
Verschlusszeiten	1/3 – 1/100.000 Sek.
Elektronische Bildstabilisierung	unterstützt
MOD (Minimale Objekt Distanz)	0,8 m
DORI Identifizieren	W: 4 m T: 15 m
DORI Erkennen	W: 9 m T: 29 m
DORI Beobachten	W: 18 m T: 58 m
DORI Entdecken	W: 44 m T: 145 m
Beleuchtung	IR-Licht bis zu 40 m (umgebungsabhängig)
Tag/Nacht Funktion	Farbe/SW/auto mit Schwenkfilter
Gegenlichtkompensation	WDR (120 dB), BLC, HLC
Audio	Mikrofon
Bildraten	Stream-1: bis zu 25 Bps (1920×1080) Stream-2: bis zu 25 Bps (704×576) Stream-3: bis zu 25 Bps (1920×1080)
Integration	HTTP-API, P2P, ONVIF (Profil S, G, T), RTSP
Bitrate	32 – 8.192 kbit/s
Bewegungserkennung	unterstützt, SMD mit KI-Filter für Personen/Fahrzeuge
Objektklassifizierung	Personen, Fahrzeuge
Analysefunktionen	Stolperdraht, Bereichsüberwachung
Audioerkennung	plötzliche Pegeländerung
Smarthome (IoT)	senden eines HTTP Befehls bei Ereignis, Bildabfrage via RTSP, HTTP API zur Steuerung
Privatzonenmaskierung	Bis 4 Vierecke, variabler Größe
Bilddrehung	0°/90°/180°/270°
ROI Funktion	bis zu 4 Bereiche
Spiegel Funktion	unterstützt
Entnebelungsfunktion	unterstützt
Rauschunterdrückung	3D NR
Verstärkungsregelung (AGC)	Automatisch, Manuell
Weißabgleich	automatisch, manuell, natürlich, Straßenlampe, Outdoor
Speichermedium	MicroSD-Kartenslot (max. 512 GB), FTP, SFTP, NAS
Netzwerk	1x 10/100 Base T/TX (RJ-45 Buchse)
Netzwerkprotokolle	IPv4, IPv6, HTTP, HTTPS, TCP, UDP, ARP, RTP, RTSP, RTCP, RTMP, SMTP, FTP, SFTP, DHCP, DNS, DDNS, QoS, UPnP, NTP, Multicast, ICMP, IGMP, NFS,

Farbe	PPPoE, 802.1x, SNMP anthrazit (DB 703)
Material	Aluminium
Sabotagefunktionen	maskiert, verdreht, unscharf
Schutzklassen	IP67, IK10
Leistungsaufnahme	max. 8 W
Spannungsversorgung	12 V DC, PoE (802.3af)
Betriebstemperatur	-30 °C bis +60 °C
Abmessungen	122 x 94 mm (D x H)
Gewicht	715 g

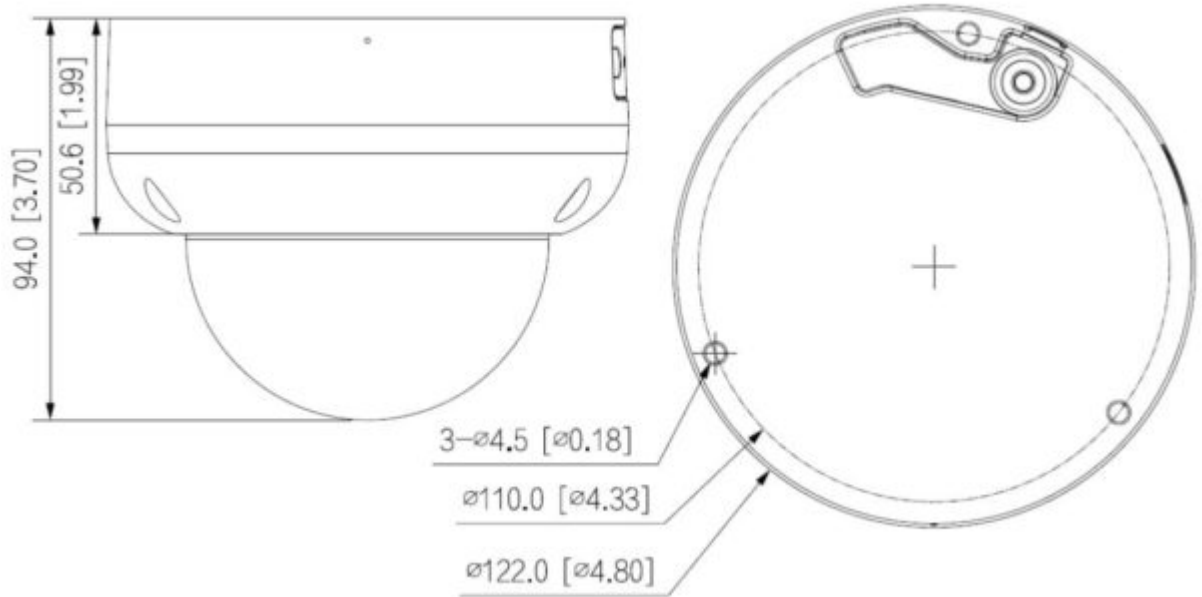
Die LUNA DB5203-D ist ein 2 Megapixel Netzwerkdomo (IP) in 3-axialer Bauform, die neben IVS-Funktionen auch über neueste KI-Technologie verfügt. Intelligente Überwachung durch Erkennen und Klassifizieren von Personen und Fahrzeugen ermöglicht eine effektive und genaue Alarmauslösung. Das Gehäuse ist wetter- und vandalismusgeschützt (IP67/IK10). Der 1/2,8" CMOS Sensor liefert Bilder in einer Auflösung von 1920 x 1080 Pixeln (FullHD) mit bis zu 25 fps. Ausgestattet mit einem 2,7-13,5 mm Motorzoom-Objektiv, IR-LEDs (Reichweite bis 40 m) und WDR (Wide Dynamic Range) lässt diese Kamera kaum Wünsche offen. Einstellungen sind über den eingebauten Webserver möglich. Die Spannungsversorgung kann wahlweise über 12 V DC oder PoE erfolgen.

Zugriff über Netzwerk/Internet: lunaCMS (Windows-PC), LunaViewer (App für Android und iPhone) - alle Clientprogramme sind kostenfrei

TECHNISCHES DATENBLATT



Montageoptionen



Abmessungen