

LUNA DB5200 V3

2MP FIX IR KI ePoE IO Mik

4071801

lunaIP



- Fixobjektiv 106°
- 1/2,8" 2 MP CMOS
- IR-Strahler bis 50 m
- WDR 120 dB
- Wetter- & Vandalenschutz
- Audio, I/O & Videoanalyse
- PoE/ePoE oder 12 V DC
- 3-Achsen-Montage

TECHNISCHES DATENBLATT

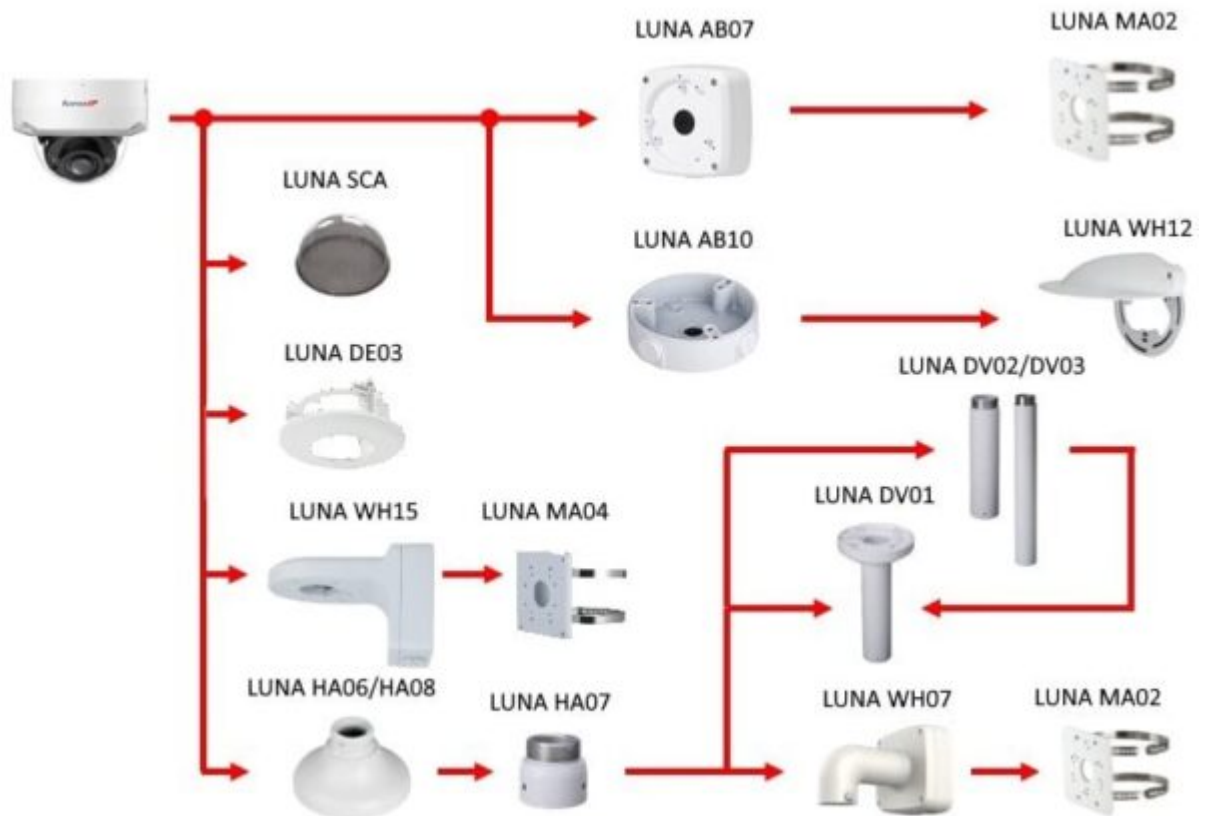
Aufnahmesensor	1/2,8" CMOS
Auflösung (max.)	1920 x 1080
Objektiv	2,8 mm, F1.6
Öffnungswinkel Video	106° (H)
Lichtempfindlichkeit	0,0007 Lux bei F1.6
Verschlusszeiten	1/3 – 1/100.000 Sek.
MOD (Minimale Objekt Distanz)	0,7 m
DORI Identifizieren	4 m
DORI Erkennen	8 m
DORI Beobachten	16 m
DORI Entdecken	42 m
Beleuchtung	IR-Licht bis zu 50 m (umgebungsabhängig)
Tag/Nacht Funktion	Farbe/SW/auto mit Schwenkfilter
Gegenlichtkompensation	HLC, WDR (120 dB), BLC
Audio	Mikrofon, 1x IN, 1x OUT
Bildraten	Stream-1: bis zu 25 Bps (1920x1080) Stream-2: bis zu 25 Bps (704x576) Stream-3: bis zu 25 Bps (1920x1080)
Integration	HTTP-API, P2P, ONVIF (Profil S, G, T), RTSP
Videokompression	H.264, H.264+, H.265, H.265+, MJPEG (nur Substreams)
Bitrate	H.264: 32 – 12.032 kbit/s, H.265: 12 – 7.424 kbit/s
Bewegungserkennung	unterstützt, SMD mit KI-Filter für Personen/Fahrzeuge
Objektklassifizierung	Tiere, Personen, Fahrzeuge
Analysefunktionen	Stolperdraht, Bereichsüberwachung, Gesichtsdetektion, Schnell bewegend, Herumlungern, Warteschlangen, Menschenansammlung, Personenzählung, Parkraumüberwachung, Heatmap
Audioerkennung	plötzliche Pegeländerung, Schrei, Zerschlagendes Glas
Smarthome (IoT)	senden eines HTTP Befehls bei Ereignis, Bildabfrage via RTSP, HTTP API zur Steuerung
Alarm-Eingänge	(3 – 5 V DC, 5 mA), 1x
Alarm-Ausgänge	(max. belastbar: 12 V DC, 300 mA), 1x
Privatzonenmaskierung	Bis 8 Vierecke, variabler Größe
Bilddrehung	0°/90°/180°/270°
ROI Funktion	bis zu 4 Bereiche
Spiegel Funktion	unterstützt
Entnebelungsfunktion	unterstützt
Rauschunterdrückung	3D NR
Verstärkungsregelung (AGC)	automatisch

Weißabgleich	automatisch, manuell, natürlich, Straßenlampe, Outdoor
Speichermedium	MicroSD-Kartenslot (max. 512 GB), FTP, SFTP, NAS
Netzwerk	1x 10/100 Base T/TX (RJ-45 Buchse)
Netzwerkprotokolle	IPv4, IPv6, TCP/IP, HTTP, HTTPS, SSL, UDP, UPnP, ICMP, IGMP, SNMP, RTSP, RTP, SMTP, NTP, DHCP, DNS, PPPOE, DDNS, FTP, IP Filter, QoS, Bonjour
Material	Aluminium
Sabotagefunktionen	maskiert, verdreht
Schutzklassen	IP67, IK10
Leistungsaufnahme	max. 8,8 W
Spannungsversorgung	PoE (802.3af), ePoE, 12 V DC
Betriebstemperatur	-40 °C bis +60 °C
Abmessungen	122 x 94 mm (D x H)
Gewicht	713 g

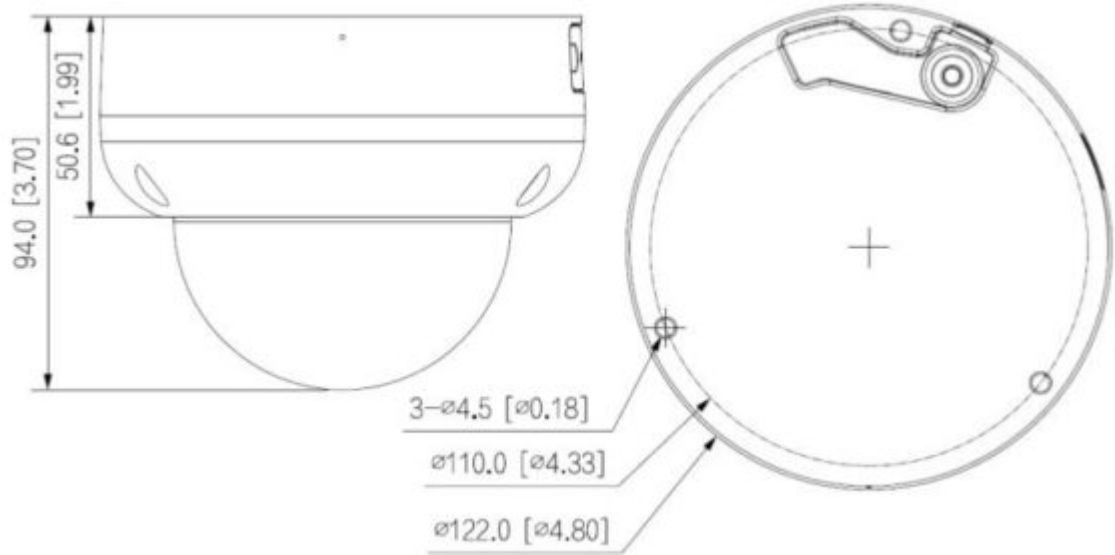
Die LUNA DB5200 v3 ist ein 3-axialer 2 Megapixel Netzwerkdom (IP), der neben IVS-Funktionen auch über neueste KI-Technologie verfügt. Das Gehäuse ist wetter- und vandalismusgeschützt (IP67/IK10). Der 1/2,8" CMOS Sensor liefert Bilder in einer Auflösung von bis zu 1920x1080 px (Full HD) mit bis zu 25 fps. Ausgestattet mit einem 2,8 mm Fix-Objektiv und IR-LEDS (Reichweite bis 50 m), sowie SD-Kartenslot ist die Kamera vielseitig einsetzbar. Einstellungen sind über den eingebauten Webserver möglich. Die Spannungsversorgung kann wahlweise über 12 V DC oder ePoE (erweitertes PoE) erfolgen.

Für den Fernzugriff auf das Live-Bild und Wiedergabe ist Software für die folgenden Systeme verfügbar:
 Windows-PC -> lunaCMS (im Lieferumfang)
 iPhone -> Luna Viewer (App Store, kostenfrei)
 Android -> Luna Viewer (Google Play, kostenfrei)

TECHNISCHES DATENBLATT



Montageoptionen



Abmessungen