

LUNA DA2403

4MP RFZ IR 24V

6731476

lunaHD



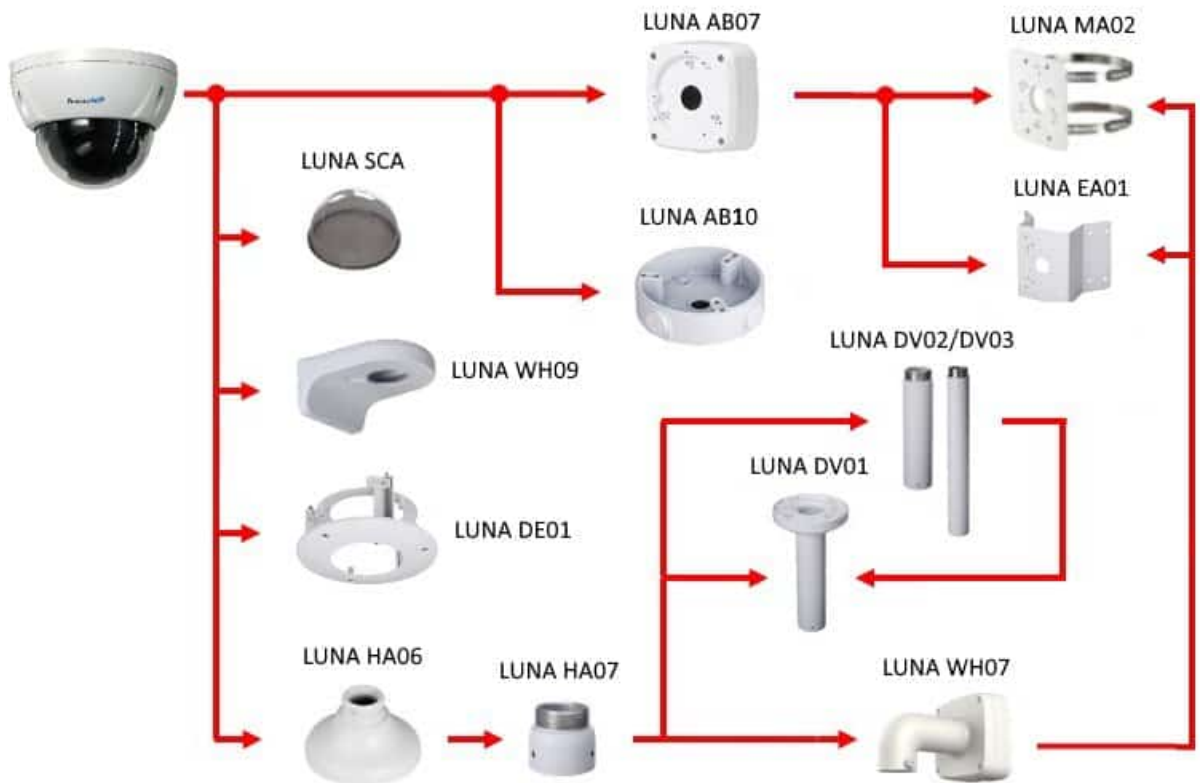
- Motorzoom 30°-96°
- CVI, TVI, AHD, FBAS
- 1/2,8" CMOS
- IR-Strahler bis 30 m
- WDR 120 dB
- Wetter- & Vandalenschutz
- 3-Achsen Montage
- 12 V DC oder 24 V AC

TECHNISCHES DATENBLATT

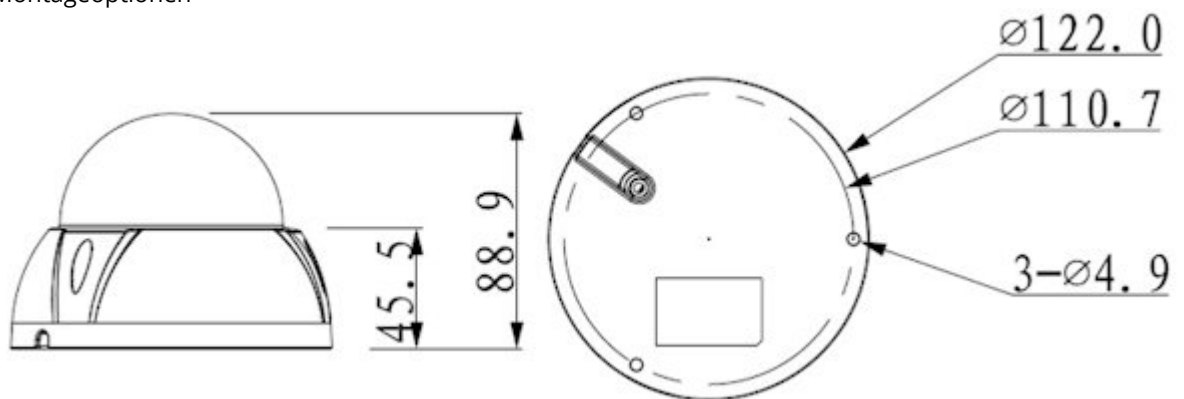
Aufnahmesensor	1/2,7" CMOS
Auflösung (max.)	2560 x 1440
Objektiv	2,7 – 13,5 mm, F1.6, motorisiert
Öffnungswinkel Video	30° – 96° (H)
Lichtempfindlichkeit	0,001 Lux bei F1.6
Verschlusszeiten	1/4 – 1/100.000 Sek.
MOD (Minimale Objekt Distanz)	0,8 m
DORI Identifizieren	W: 6 m T: 21 m
DORI Erkennen	W: 13 m T: 42 m
DORI Beobachten	W: 26 m T: 84 m
DORI Entdecken	W: 64 m T: 210 m
Beleuchtung	IR-Licht bis zu 30 m (umgebungsabhängig)
Tag/Nacht Funktion	Farbe/SW/auto mit Schwenkfilter
Gegenlichtkompensation	WDR (120 dB), BLC, HLC
Bildraten	Stream-1: bis zu 25 Bps (2560x1440)
Spiegel Funktion	unterstützt
Entnebelungsfunktion	unterstützt
Rauschunterdrückung	3D NR
Verstärkungsregelung (AGC)	Automatisch, Manuell
Weißabgleich	automatisch, manuell
Videoausgang	1x BNC HD-CVI, TVI, AHD, CVBS (umschaltbar per DIP-Schalter am Kabel)
Farbe	weiß
Material	Aluminium
Schutzklassen	IP67, IK10
Leistungsaufnahme	max 8,7 W
Spannungsversorgung	12 V DC, 24 V AC
Betriebstemperatur	-30 °C bis +60 °C
Abmessungen	122 x 89mm (D x H)
Gewicht	480 g
Bedienung	OSD via Koax

Die LUNA DA2403 ist eine HD-Dome-Kamera mit IR-Strahler (max. 30 m) für den Innen- und Außeneinsatz (IP67, IK10). Der 1/2,7" CMOS Sensor liefert bei HD-CVI eine max. Auflösung von 4 Megapixel (2560 x 1440 px) mit bis zu 25 Bildern pro Sekunde. Die Kamera ist mit einem 2,7-13,5 mm Motorzoom-Objektiv ausgestattet und verfügt über WDR und einen mechanischen IR Cut Filter (ICR). Über einen DIP-Schalter am Kabel kann das HD-CVI Signal auch auf TVI, AHD oder CVBS umgeschaltet werden. Weitere Einstellungen an der Kamera können im OSD-Menü vorgenommen werden. Für die Bedienung des OSD Menüs und die Aufnahme der Videos wird ein Rekorder benötigt. Wahlweise kann die Kamera mit einer Spannung von 12 V DC oder 24 V AC betrieben werden.

HD-CVI ist ein Standard zur Langstreckenübertragung (max. 500 m) von HD-Videobildern (720p, 1080p, 4 MP) über konventionelle Koax-Kabel. Neben dem Video können auch Audiosignale und Daten über das gleiche Kabel übertragen werden.



Montageoptionen



Abmessungen