

## LUNA BD5200 V5

2MP AF IVS IO ePoE KI

4071804

lunaIP



- 1/2,8" 2 MP CMOS
- WDR 120 dB
- Auto-Backfokus
- Audio, I/O & Analyse
- 25 Bps.
- 12 V DC, 24 V AC oder ePoE
- Lieferung ohne Objektiv

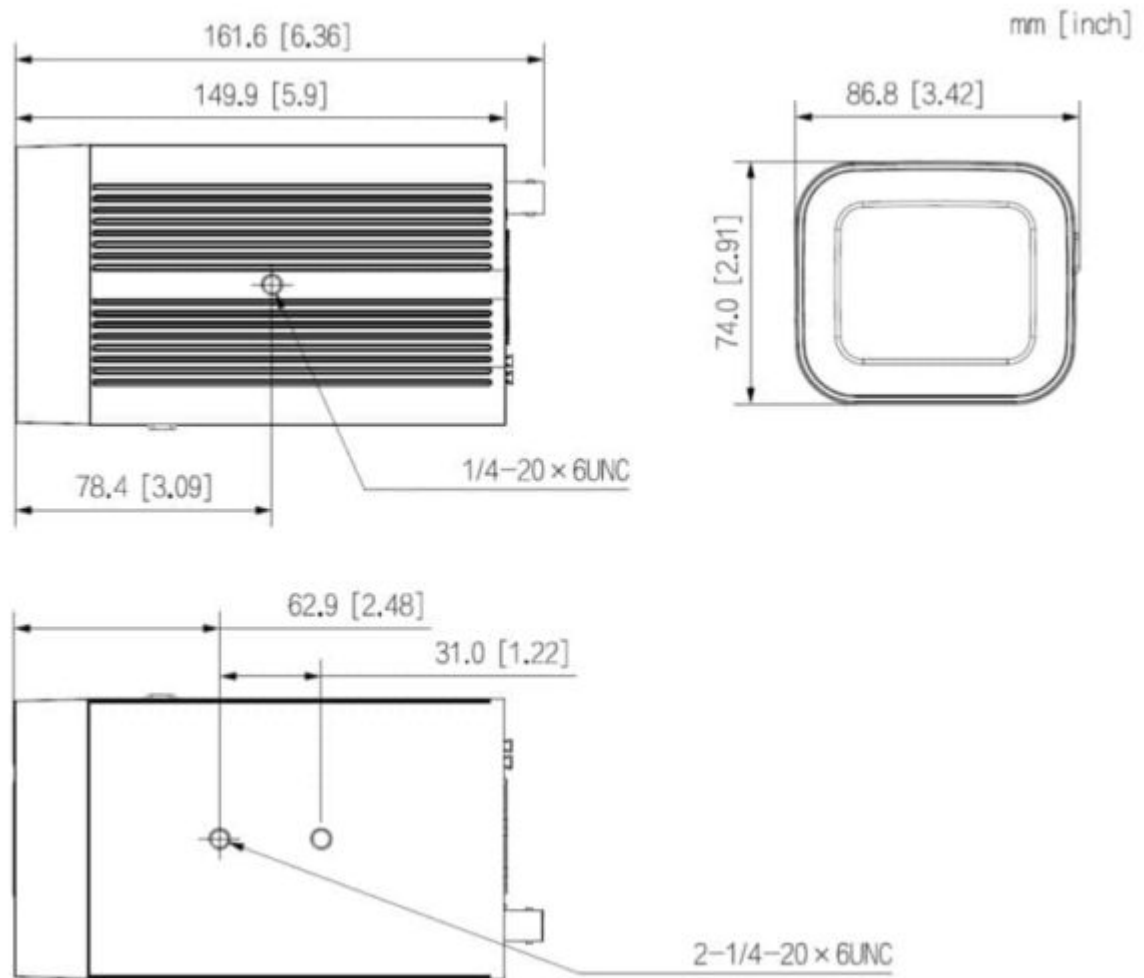
### TECHNISCHES DATENBLATT

Aufnahmesensor	1/2,8" CMOS Sensor
Auflösung (max.)	1920 x 1080
Objektiv	Objektivaufnahme: C/CS Mount Unterstützt P-Iris Objektive
Lichtempfindlichkeit	0,002 Lux bei F1.7
Gegenlichtkompensation	BLC, HLC, WDR (120 dB)
Audio	Mikrofon, 1x IN, 1x OUT
Bildraten	Stream-1: bis zu 25 Bps (1920x1080) Stream-2: bis zu 25 Bps (704x576) Stream-3: bis zu 6 Bps (1920x1080)
Integration	ONVIF (Profil S, G), HTTP-API, P2P, RTSP
Bitrate	3 – 20.480 kbit/s
Objektklassifizierung	Fahrzeuge, Tiere, Personen
Analysefunktionen	Stolperdraht, Bereichsüberwachung, Gesichtserkennung, Objektüberwachung, Herumlungern, Menschenansammlung, Personenzählung
Alarm-Eingänge	2x, (5 V DC, 5 mA)
Alarm-Ausgänge	1x, (max. belastbar: 30 V DC, 1000 mA/50 V DC, 500 mA)
Privatzonenmaskierung	Bis 8 Vierecke, variabler Größe
Speichermedium	MicroSD-Kartenslot (max. 256 GB), FTP, SFTP, NAS
Videoausgang	BNC (FBAS) / IP
Netzwerk	1x 10/100 Base T/TX (RJ-45 Buchse)
Netzwerkprotokolle	IPv4, IPv6, HTTP, HTTPS, TCP, UDP, ARP, RTP, RTSP, RTCP, RTMP, SMTP, FTP, SFTP, DHCP, DNS, DDNS, QoS, UPnP, NTP, Multicast, ICMP, IGMP, NFS, PPPoE, 802.1x, SNMP
Schnittstellen	RS-485
Leistungsaufnahme	max. 9,2 W
Spannungsversorgung	12 V DC, PoE (802.3af), ePoE, 24 V AC
Betriebstemperatur	-30 °C bis +60 °C
Abmessungen	161,6 x 86,8 x 74 mm (L x B x H)
Gewicht	660 g
Zubehör im Lieferumfang	Software, Objektiv nicht im Lieferumfang
Objektivaufnahme	Objektivaufnahme: C/CS Mount Unterstützt P-Iris Objektive, Auto Backfokus

Die LUNA BD5200 v5 ist eine Tag&Nacht Netzwerkkamera (IP) für den Innen- und Außeneinsatz (Gehäuse erforderlich). Der 1/2,8" 2 MP Starvis CMOS Sensor liefert brillante und flüssige Bilder in Full HD Auflösung (1920 x 1080/25 bps). Die Auto-Backfokus Funktion der Kamera sorgt für maximale Bildschärfe. Zahlreiche Funktionen zur intelligenten Videoanalyse ergänzen den Leistungsumfang. Zur lokalen Speicherung verfügt die Kamera über einen MicroSD Kartenslot. Des Weiteren erfüllt die Kamera den ONVIF Standard und kann somit einfach in Managementsysteme von Drittanbietern integriert werden. Funktionen wie Audio (bidirektional),

Alarmkontakte (DI/DO), analoger Videoausgang (BNC) und Triplestream (H.264/H.265), sowie Gegenlichtkompensation erweitern das Einsatzgebiet dieser Kamera. Die Spannungsversorgung kann wahlweise über 12 V DC, 24 V AC oder PoE erfolgen. Die Kamera unterstützt P-Iris Objektiv. Ein Objektiv ist nicht im Lieferumfang enthalten.

**Zugriff über Netzwerk/Internet:** lunaCMS (Windows-PC), LunaViewer (App für Android und iPhone) - alle Clientprogramme sind kostenfrei



Abmessungen