

**LUNA AB09**  
Anschlussbox

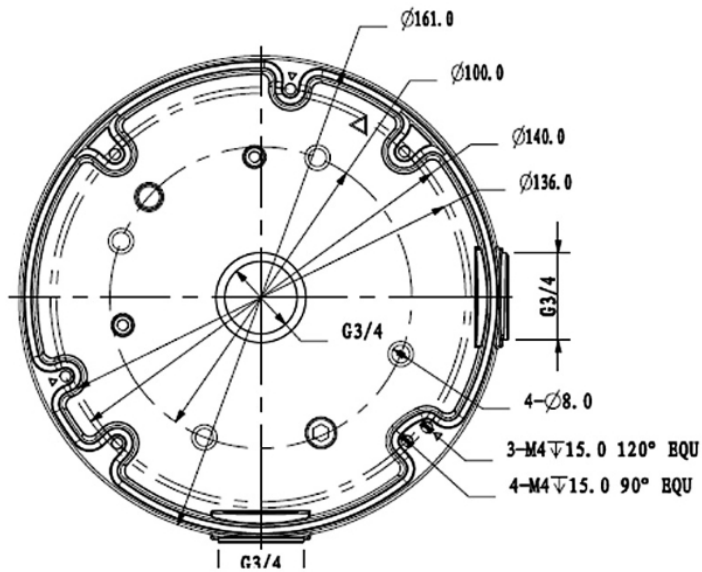
4071716  
**lunaSYSTEM**

- Anschlussbox für LUNA-Kameras
- stabiles Metallgehäuse



Farbe	weiß
Material	Aluminiumguss, lackiert
Abmessungen	161 x 38 mm (D x H)
Gewicht	450 g
Tragkraft	3.000 g

Stabile Anschlussbox für verschiedene LUNA Kameras.



Abmessungen

TECHNISCHES DATENBLATT