

IR860-M45

IR-LED-Scheinwerfer 11-30VDC

4361075

asl-ademco



- Reichweite bis 120 m, Öffnungswinkel 45°
- Versorgung mit 11 - 30 V DC
- Dämmerungsschalter
- Steuereingang
- Wettergeschützt (IP67)
- SolarisIRTM Schutzglas
- Wand- oder Deckenmontage
- Wartungsfrei

TECHNISCHES DATENBLATT

Beleuchtung	IR-Licht bis zu 120 m (umgebungsabhängig)
Farbe	Schwarz
Material	Aluminium
Zulassung/Zertifizierung	CE, FCC, REACH, RoHS
Schutzklassen	IP67
Leistungsaufnahme	Max. 34 W
Spannungsversorgung	11-30 V DC
Betriebstemperatur	-30 °C bis +60 °C
Abmessungen	115 x 220 x 51 mm (BxHxT)
Gewicht	1100 g
Abstrahlwinkel	45°
Dämmerungsschalter	Integriert, Einschaltswelle 6 lux, Ausschaltverzögerung 30 Sek.
Eingänge	1x digital für Ein-/Ausschalten
Kabellänge	70 cm
Wellenlänge	858 nm

In den IR-Strahlern der IR860-Serie kommen hochwertige "Osram SMD" - Dioden zum Einsatz, die trotz geringem Energieverbrauch eine sehr hohe Lichtintensität erzeugen. Das Gehäuse ist eine Kombination aus besonders modernem Design und einem sehr wirkungsvollen Kühlsystem. Das Schutzglas ist aus dem hochwertigen Material SolarisIRTM gefertigt, welches die beste Lichtdurchlässigkeit für Infrarotstrahlung (mindestens 96 %) gewährleistet. Die in den Scheinwerfern verwendete "3M VHB" -Technologie stellt die Dichtigkeit des Geräts sicher und verhindert, dass Feuchtigkeit von außen in das Gehäuse eindringt.

Die IR-Strahler verfügen über einen Dämmerungsschalter und einen digitalen Schalteingang für das automatische Ein- und Ausschalten der LEDs. Spezielle Linsen stellen sicher, dass Licht in die gewünschte Richtung gelenkt wird. Durch Wahl des passenden Abstrahlwinkels lässt sich jede gewünschte Szene ausleuchten. Das einteilige Aluminiumgehäuse sorgt für Stabilität, Dichtheit und eine effektive Kühlung und verlängert die Lebensdauer des Geräts. In den Scheinwerfern ist eine spezielle Goretex TM -Membran integriert, die Druckänderungen im Gerät eliminiert und verhindert, dass sich das Gehäuse verformt. Somit ist eine langfristige Dichtigkeit des Scheinwerfers gewährleistet.

Optionales Zubehör

EMT-AM-SINGLE - Montagearm für einen IR860 an Mast/Wand

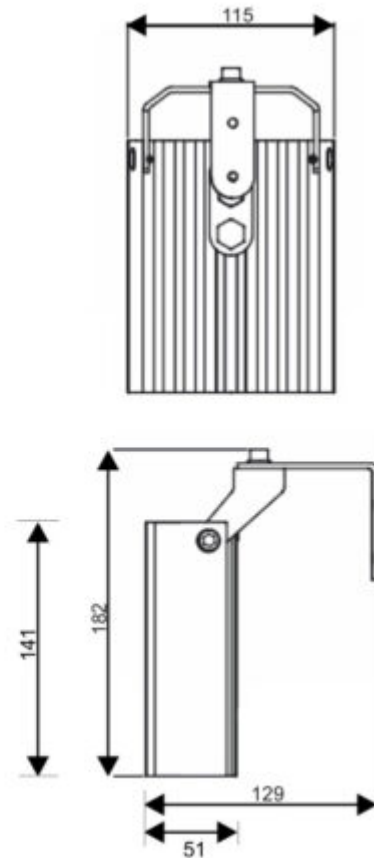
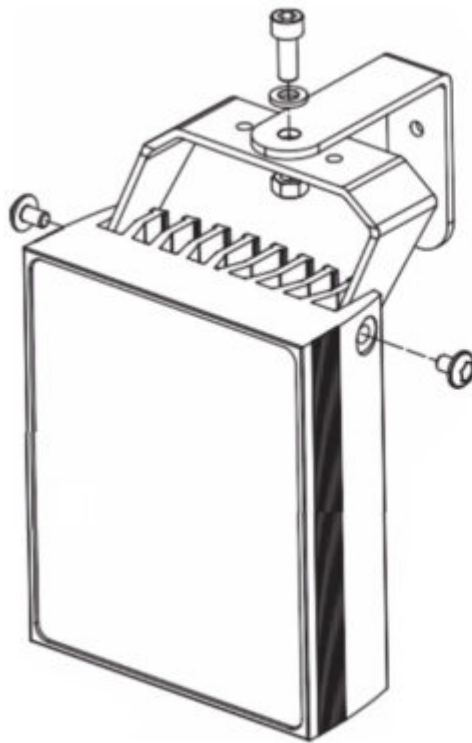
EMT-AM-DUAL - Montagearm für zwei IR860 an Mast/Wand

EMT-AM-TRIPLE - Montagearm für drei IR860 an Mast/Wand

HDR-60-24 - Netzteil Hutschiene
 NT2425-TS - Netzteil

Variante	S45P	S120P	M45	M90	M120	L45	L120
Abstrahlwinkel	45°	120°	45°	90°	120°	45°	120°
Reichweite*	85 m	25 m	120 m	50 m	30 m	150 m	50 m
Leistung	19 W		34 W			51 W	
Versorgung	PoE+		11-30 V DC			24-30 V DC	
Hinweis	* die tatsächliche Reichweite ist szenenabhängig						

TECHNISCHES DATENBLATT



Abmessungen



Decke

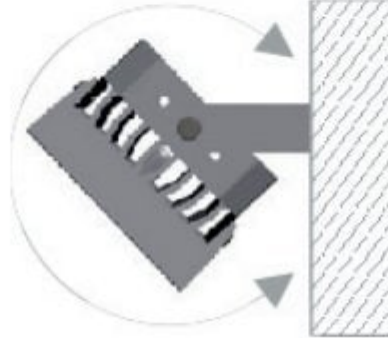


Wand



Boden

TECHNISCHES DATENBLATT



Montage