

GU-TI-AP4603E

5MP & Thermal KI IR

6768300

**GRUNDIG
SMART**


- GRUNDIG Smart Serie
- Thermal Hybridkamera
- Visuell: 5 MP / Thermal 256 x 192 px
- Visuell: 56° / Thermal 81°
- Brandfrüherkennung
- KI-gestützte Videoanalyse
- IR-Beleuchtung (bis 30 m)
- Wettergeschützt (IP67)
- 12 V DC oder PoE

TECHNISCHES DATENBLATT

Aufnahmesensor	1/2,7" progressive Scan CMOS
Thermalsensor	Vanadium oxide uncooled FPA, IFOV: 3,75 mrad, Detektorraster: 12 µm, Spektralbereich: 8 bis 14 µm, NETD: <40 mk (bei 25° C, F=1.0)
Auflösung (max.)	2592 x 1944, Thermal: 256 x 192
Objektiv	Video: 3,6 mm, Thermal: 3,2 mm
Öffnungswinkel Video	Visuell: 81° (H), 57° (V), 108° (D) Thermal: 56° (H), 42° (V)
Lichtempfindlichkeit	0,004 Lux bei F1.6 (AGC ON)
Verschlusszeiten	1/5 – 1/20.000 Sek.
MOD (Minimale Objekt Distanz)	Thermal: 0,3m
DRI-Entfernung Person	D: 148 m, R: 36 m, l: 21 m – Personengröße: 1,8 m x 0,5 m (H x B)
DRI-Entfernung Fahrzeug	D: 435 m, R: 109 m, l: 51 m – Fahrzeuggröße: 1,4 m x 4,0 m
Beleuchtung	IR-Licht bis zu 30 m (umgebungsabhängig), Weißlicht bis zu 15 m, Alarmlicht (rot/blau)
Tag/Nacht Funktion	Farbe/SW/auto mit Schwenkfilter
Gegenlichtkompensation	WDR (120 dB)
Audio	Mikrofon, Lautsprecher, 1x IN, 1x OUT
Bildraten	Stream-1: bis zu 25 Bps (2592x1944) Stream-2/3: 25 Bps (1280x720), Thermal Stream-1: bis zu 25 Bps (1280x720) Stream-2: bis zu 25 Bps (640x480) Stream-3: bis zu 25 Bps (640x480)
Integration	ONVIF (Profil S, G, T, M), P2P, SDK, RTSP, ISAPI
Videokompression	H.264, H.264+, H.265, H.265+, MJPEG (nur Substreams)
Objektklassifizierung	nicht motorisierte Fahrzeuge, Personen, motorisierte Fahrzeuge
Analysefunktionen	Stolperdraht, Bereichsüberwachung, Nummernschilderkennung, Gesichtsdetektion, Objektüberwachung, Warteschlangen, Menschenansammlung, Branderkennung, Temperaturmessung, Heatmap
Audioerkennung	Hundebellen, Babygeschrei, Schüsse, plötzliche Pegeländerung
Temperaturmessung	-20 °C bis +550 °C (± 3°C), 3 Regelarten (12 Punkte, 12 Regionen, 12 Linien)
Alarm-Eingänge	1x
Alarm-Ausgänge	1x
Speichermedium	MicroSD-Kartenslot (max. 512 GB), ANR, NAS (NFS, SMB/CIFS)

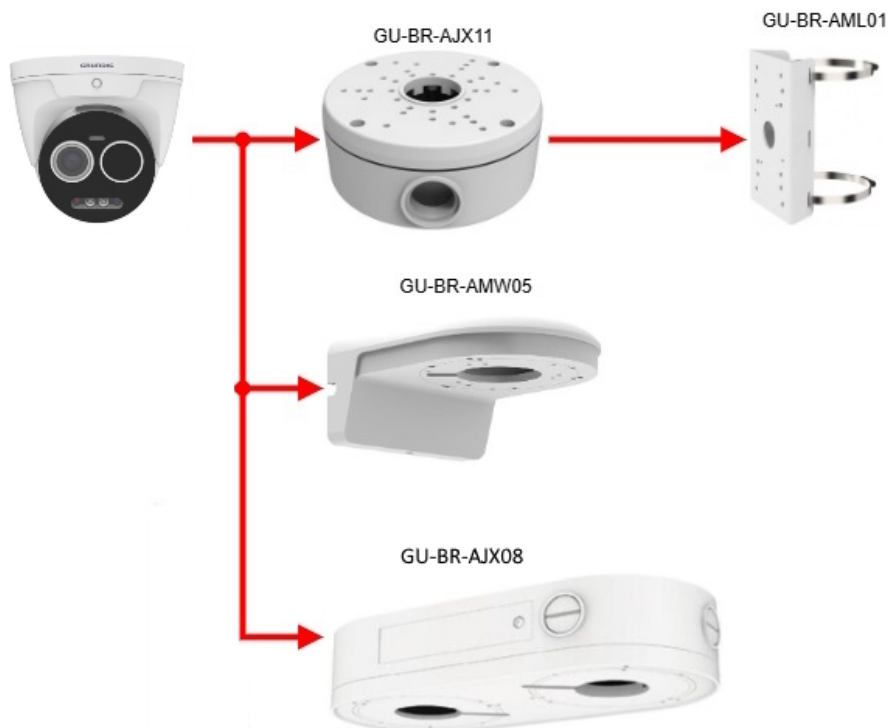
Netzwerk	1x 10/100 Base T/TX (RJ-45 Buchse)
Netzwerkprotokolle	TCP/IP, HTTP, HTTPS, FTP, DHCP, DNS, RTP, RTSP, RTCP, NTP, SMTP, SNMP, IPv4/IPv6
Schutzklassen	IP67
Leistungsaufnahme	Max. 9,5 W
Spannungsversorgung	12 V DC, PoE (802.3af)
Betriebstemperatur	-35 °C bis +60 °C
Abmessungen	135 x 114 mm (D x H)
Gewicht	820 g

Die GRUNDIG GU-TI-AP4603E ist eine NDAA konforme 5 Megapixel Netzwerkkamera (IP), die neben IVS-Funktionen auch über neueste KI-Technologie verfügt. Intelligente Überwachung durch Erkennen und Klassifizieren von Personen und Fahrzeugen ermöglicht eine effektive und genaue Alarmauslösung. Die Tag/Nacht Kamera ist mit einem IR-Strahler ausgestattet und für den Innen- und Außeneinsatz (IP67) geeignet. Die Spannungsversorgung erfolgt wahlweise mit 12 V DC oder PoE.

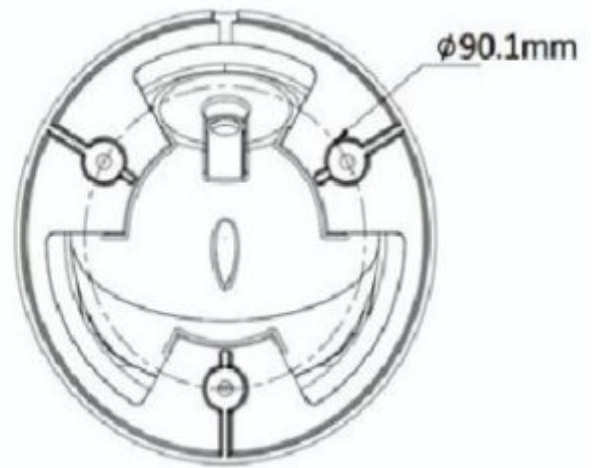
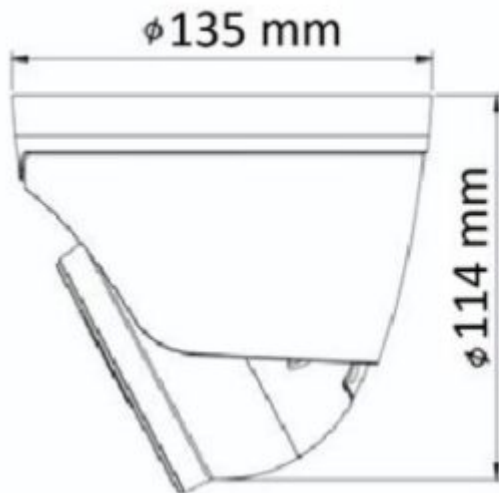
Bei einem Brand zählt meist jede Sekunde. Diese Wärmebildkamera von GRUNDIG verfügt über eine Brandfrühkennung. Diese detektiert Temperaturabweichungen und kann diese bei überschreiten einer eingestellten Schwelle melden. Darüber hinaus ist eine zuverlässige Detektion auch in sehr staubigen Umgebungen möglich, an denen konventionelle optische Systeme an Ihre Grenzen stoßen.

Neben der gewohnten Zuverlässigkeit bietet die SMART-Produktlinie von GRUNDIG Security zahlreiche Bildanalysefunktionen, unterstützt durch künstliche Intelligenz (KI). Nutzen Sie beispielsweise die LPR-Funktion, um Nummernschilder zu erkennen, oder die Gesichtserkennung, um Personen zu identifizieren. Oder reduzieren Sie die Anzahl von Fehlalarmen, indem Sie Objekte als 'Fahrzeug', 'Person' oder 'Anderes' klassifizieren. Die SMART-Kameras von GRUNDIG Security sind in der Lage, Personen in Menschenmengen zu erkennen, die Anzahl der Köpfe zu zählen und die Länge von Warteschlangen, z. B. im Kassenbereich zu bestimmen. Dadurch helfen sie Ihnen, Ihre Ressourcen optimal einzusetzen. Sie informieren Sie auch, wenn unbefugte Personen vordefinierte Linien überschreiten oder bestimmte Bereiche betreten.

Zugriff über Netzwerk/Internet: GVMS (Windows-PC), GSVM (App für Android und iPhone)



Montageoptionen



GU-TI-AP4603E Abmessungen