

## GU-CI-AT32637Q

32MP RFZ WDR IR KI Audio IO

6768095

**GRUNDIG  
SMART**

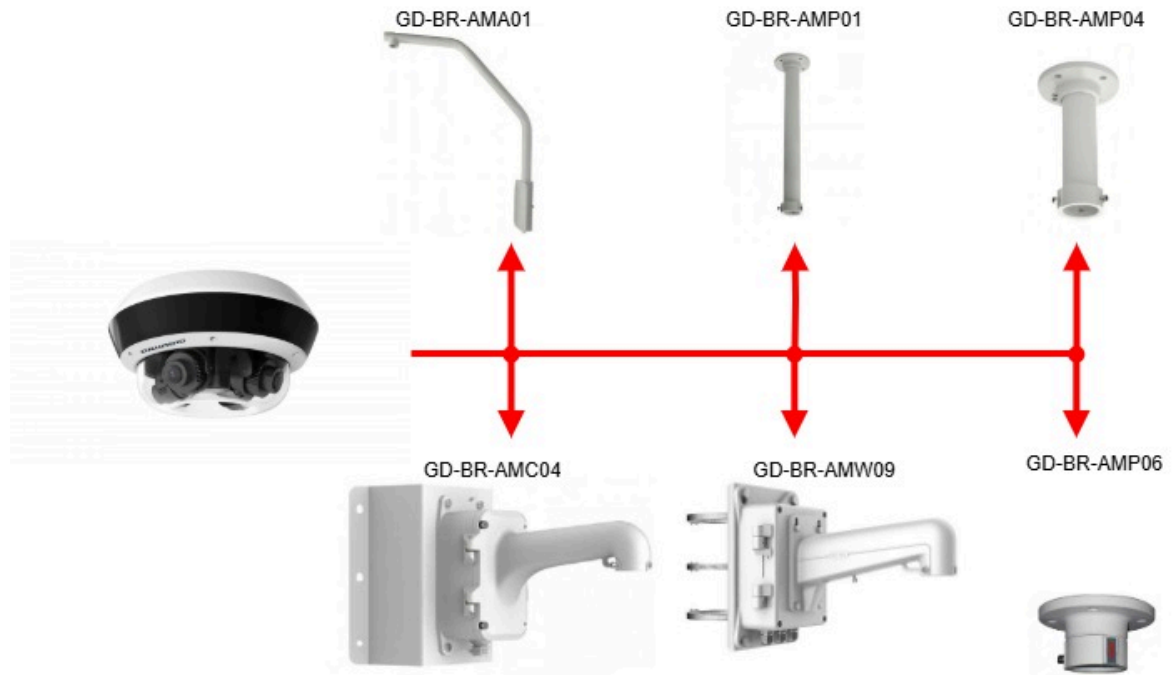

- GRUNDIG Smart Serie
- 4x Motorzoom 48°-112°
- 4x 1/1,8" 8MP CMOS
- WDR 120 dB
- IR-Strahler bis 30 m
- Videoanalyse
- Wetter- & Vandalenschutz
- Audio Eingang/Ausgang
- 12 V DC, 24 V AC, High-PoE

### TECHNISCHES DATENBLATT

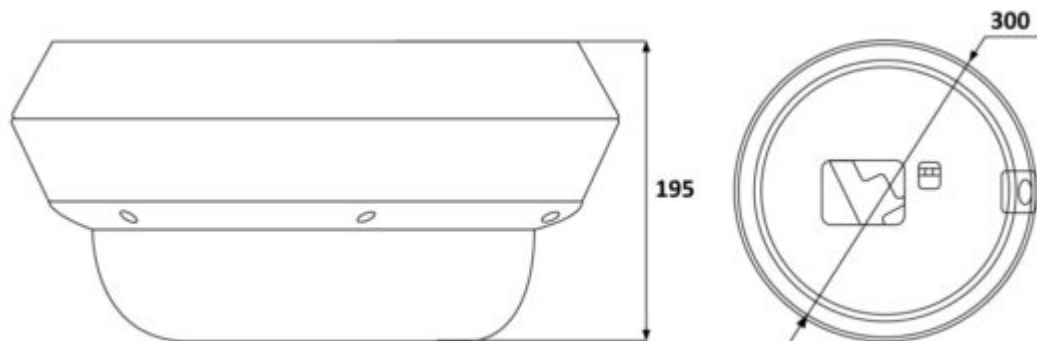
Aufnahmesensor	1/1,8" progressive Scan CMOS
Auflösung (max.)	4x (3840 x 2160)
Objektiv	2,8 – 12 mm, F1.3, motorisiert, Autofokus
Öffnungswinkel Video	48° – 112° (H)
Lichtempfindlichkeit	0,006 Lux bei F1.2 (AGC ON)
Beleuchtung	IR-Licht bis zu 30 m (umgebungsabhängig)
Tag/Nacht Funktion	Farbe/SW/auto mit Schwenkfilter
Gegenlichtkompensation	BLC, HLC, WDR (120 dB)
Audio	1x IN, 1x OUT
Bildraten	Stream-1: bis zu 25 Bps (3840×2160) Stream-2: bis zu 25 Bps (1280×720) Stream-3: bis zu 25 Bps (640×480)
Integration	ONVIF (Profil S, G, T, M), P2P, SDK, RTSP, ISAPI
Videokompression	H.264, H.264+, H.265, H.265+, MJPEG (nur Substreams)
Bitrate	32 – 16.384 kbit/s
Bewegungserkennung	unterstützt
Objektklassifizierung	nicht motorisierte Fahrzeuge, Personen, motorisierte Fahrzeuge
Analysefunktionen	Stolperdraht, Bereichsüberwachung, Einbruchserkennung, Nummernschilderkennung, Gesichtsdetektion, Objektüberwachung, Unbeaufsichtigtes Gepäck, Warteschlangen, Menschenansammlung, Heatmap
Alarm-Eingänge	2x
Alarm-Ausgänge	2x, (max. belastbar: 30 V DC, 2 A)
Speichermedium	MicroSD-Kartenslot (max. 512 GB), NAS (NFS, SMB/CIFS)
Netzwerk	1x 10/100/1000 Base T/TX (RJ-45 Buchse)
Zulassung/Zertifizierung	CE, FCC, RoHS konform
Schutzklassen	IP67, IK10
Leistungsaufnahme	Max. 43 W
Spannungsversorgung	12 V DC, 24 V AC, Hi-PoE (802.3bt)
Betriebstemperatur	-30 °C bis +55 °C
Abmessungen	300 x 195 mm (D x H)
Gewicht	5000 g
Zubehör im Lieferumfang	Wandhalterung, Netzteil
Montage	Vier flexible Objektive in einer Spur, Verstellbereich -60 ° bis 60 °, Neigung: 0 ° bis 90 °, Drehung 0 ° bis 355 °

Die GRUNDIG GU-CI-AT32637Q ist eine Multisensor-Panoramakamera (IP) bestehend aus vier Segmentkameras. Die 1/1,8" CMOS-Sensoren liefern jeweils Bilder in einer Auflösung von bis zu 3840 x 2160 Pixeln (bis 25 bps, 32 MP). Dadurch liefert diese IP-Kamera gegenüber den herkömmlichen Panoramakameras mit Fisheye Objektiv eine enorm bessere Bildqualität. Ausgestattet mit vier 2,8 ~ 12 mm Motorzoom-Objektiven

und IR-LEDs (Reichweite bis 30 m) lässt diese Kamera kaum Wünsche offen. Das Gehäuse ist wetter- und vandalismusgeschützt (IP67/IK10). Einstellungen sind über den eingebauten Webserver möglich. Die Spannungsversorgung kann wahlweise über 12 V DC, 24 V AC oder Hi-PoE (IEEE 802.3bt) erfolgen. Die GU-CI-AT32637Q belegt vier Rekorderkanäle.



Montageoptionen



Abmessungen