

GU-CI-AP8744P

5MP PTZ RFZ WDR IR KI AUDIO IO

6768082

**GRUNDIG
SMART**

- GRUNDIG Smart Serie
- Motorzoom 2,3°-60°
- 1/1,8" 8MP CMOS
- 120dB WDR
- IR-Strahler bis zu 200m
- Weißlicht bis zu 20m
- Video- & Audioanalyse
- Lautsprecher integriert
- wettergeschützt (IP67)
- Hi-PoE, 36 VDC oder 24 VAC

TECHNISCHES DATENBLATT

Aufnahmesensor	1/1,8" progressive Scan CMOS
Auflösung (max.)	3840 x 2160
Objektiv	5,5 bis 202 mm, F1.6, motorisiert, Autofokus
Optischer Zoom	37x
Öffnungswinkel Video	2,3° – 60° (H), 1,3° – 35.5° (V)
Lichtempfindlichkeit	0,0005 Lux bei F1.6 (AGC ON)
Verschlusszeiten	1/5 – 1/20.000 Sek.
Beleuchtung	IR-Licht bis zu 200 m (umgebungsabhängig), Weißlicht bis zu 25 m
Tag/Nacht Funktion	Farbe/SW/auto mit Schwenkfilter
Gegenlichtkompensation	BLC, HLC, WDR (120 dB)
Audio	Mikrofon, Lautsprecher, 1x IN, 1x OUT
Bildraten	Stream-1: bis zu 25 Bps (3840x2160) Stream-2: bis zu 25 Bps (1920x1080) Stream-3: bis zu 25 Bps (640x480)
Integration	ONVIF (Profil S, G, T, M), P2P, RTSP
Videokompression	H.264, H.264+, H.265, H.265+, MJPEG (nur Substreams)
Bitrate	8 Kbps – 16 MBps
Bewegungserkennung	Ein, Aus, Bereichseinstellung, Empfindlichkeit
Objektklassifizierung	nicht motorisierte Fahrzeuge, Personen, motorisierte Fahrzeuge
Analysefunktionen	Stolperdraht, Bereichsüberwachung, Nummernschilderkennung, Gesichtsdetektion, Objektüberwachung, Warteschlangen, Menschenansammlung
Audioerkennung	plötzliche Pegeländerung
Alarmaktionen	E-Mail, Alarmkontakt, C-WERK, hochladen (FTP/NAS), SDKarten-Aufnahme, Schnapschuss
Alarm-Eingänge	1x
Privatzonenmaskierung	Bis 4 Vierecke, variabler Größe
Funktionen	Antiflicker, Heartbeat, Spiegel, Passwortschutz, Wasserzeichen, Frontglasheizung
Speichermedium	MicroSD-Kartenslot (max. 512 GB), NAS (NFS, SMB/CIFS)
Netzwerk	1x 10/100 Base T/TX (RJ-45 Buchse)
Schnittstellen	1x BNC (1,0 Vs-s, 75 Ω), Auflösung: PAL: 704 x 576, NTSC: 704 x 480 , 1x

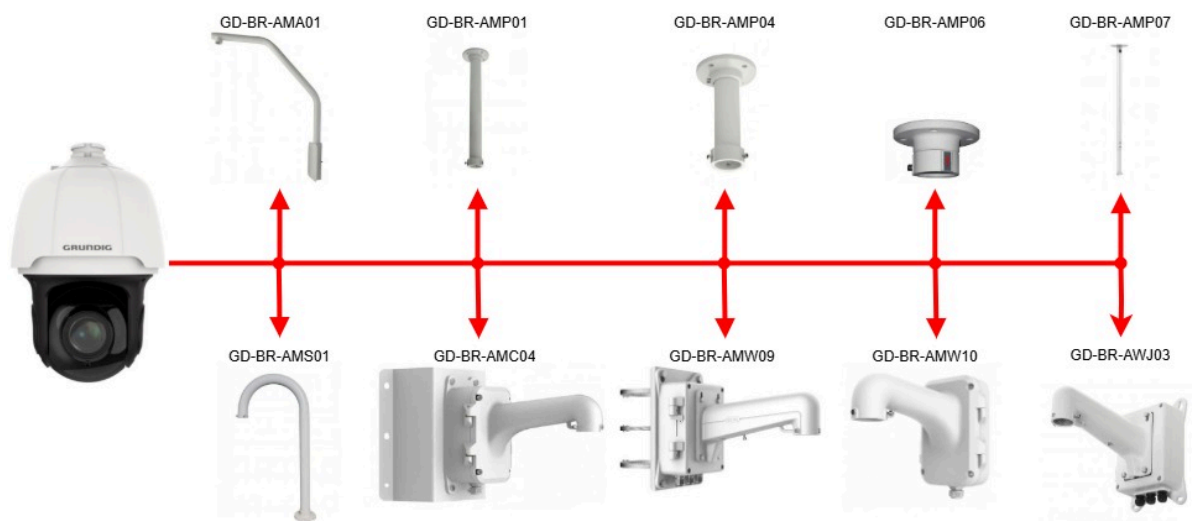
	RS-485
Schwenk-/Neigebereich	360° endlos, -10° ~ 90° (Autoflip) 215° gesamt
Schwenk-/Neigegeschwindigkeit	Einstellbar von 0,6°/sec ~ 200°/sec, Preset Speed: 200°/sec , Einstellbar von 0,6°/sec ~ 90°/sec, Preset Speed: 100°/sec
Presets	255
Tour	4 Rundgänge, bis zu 32 Festpositionen je Rundgang
Sabotagefunktionen	verdreht, maskiert
Zulassung/Zertifizierung	CE, FCC, RoHS konform
Schutzklassen	IP67, NEMA 4X (NEMA 250-2018), IK10
Leistungsaufnahme	45 W max.
Spannungsversorgung	24 V AC, Hi-PoE (802.3bt), 36 V DC
Betriebstemperatur	-30 °C bis +60 °C
Abmessungen	206 x 352 mm (D x H), 206 x 338 mm (D x H)
Gewicht	5200 g
Zubehör im Lieferumfang	Wandhalter und Netzteil

Die GRUNDIG GU-CI-AP8744P ist eine NDAA konforme 8 Megapixel Netzwerkkamera (IP), die neben IVS-Funktionen auch über neueste KI-Technologie verfügt. Intelligente Überwachung durch Erkennen und Klassifizieren von Personen und Fahrzeugen ermöglicht eine effektive und genaue Alarmauslösung. Die Tag/Nacht Kamera ist mit einem IR-Strahler ausgestattet und für den Innen- und Außeneinsatz (IP67) geeignet. Die Spannungsversorgung erfolgt wahlweise mit 36 VDC , 24 VAC oder Hi-PoE.

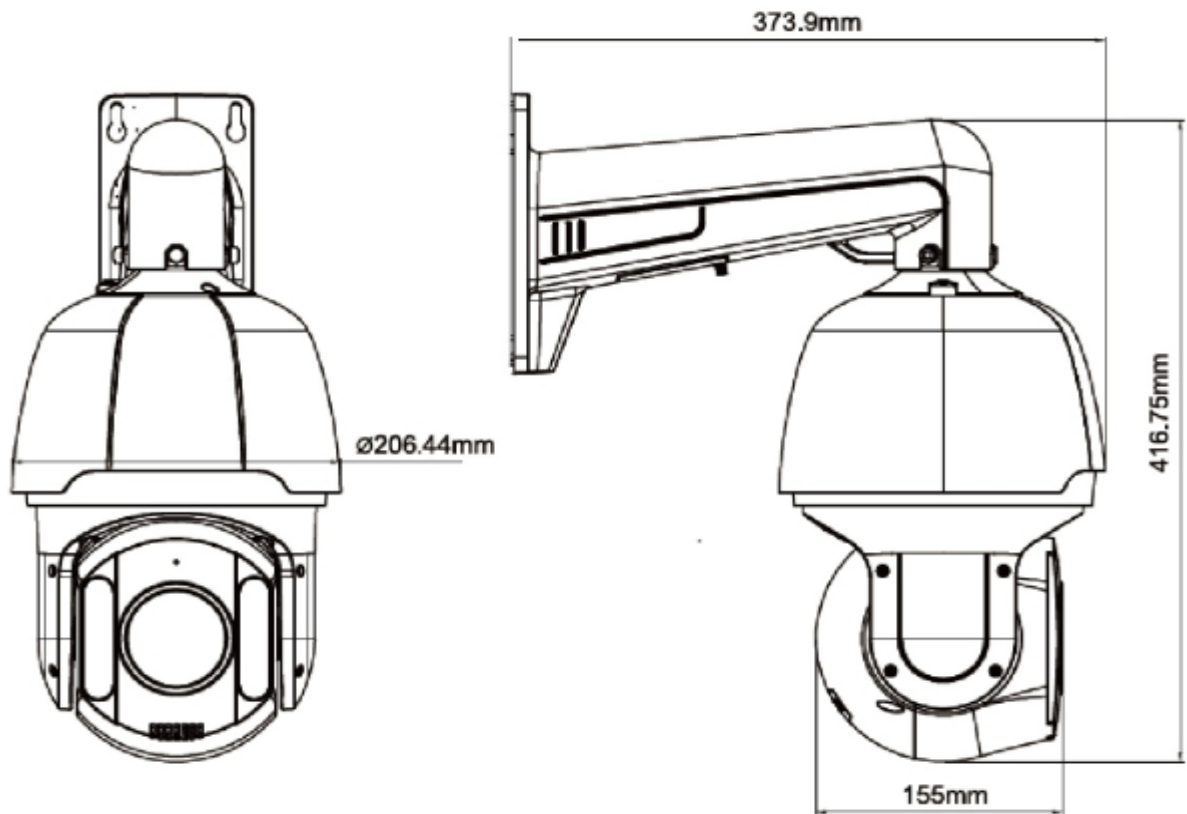
Neben der gewohnten Zuverlässigkeit bietet die SMART-Produktlinie von GRUNDIG Security zahlreiche Bildanalysefunktionen, unterstützt durch künstliche Intelligenz (KI). Nutzen Sie beispielsweise die LPR-Funktion, um Nummernschilder zu erkennen, oder die Gesichtserkennung, um Personen zu identifizieren. Oder reduzieren Sie die Anzahl von Fehlalarmen, indem Sie Objekte als 'Fahrzeug', 'Person' oder 'Anderes' klassifizieren. Die SMART-Kameras von GRUNDIG Security sind in der Lage, Personen in Menschenmengen zu erkennen, die Anzahl der Köpfe zu zählen und die Länge von Warteschlangen, z. B. im Kassenbereich zu bestimmen. Dadurch helfen sie Ihnen, Ihre Ressourcen optimal einzusetzen. Sie informieren Sie auch, wenn unbefugte Personen vordefinierte Linien überschreiten oder bestimmte Bereiche betreten.

NDAA ist die Abkürzung für den National Defense Authorization Act. Der John S. McCain National Defense Authorization Act (NDAA) für das Haushaltsjahr 2019 wurde am 13. August 2018 unterzeichnet und ist ab August 2020 in Kraft getreten. Das Gesetz, insbesondere Abschnitt 889, verbietet Bundesbehörden, ihren Auftragnehmern und Empfängern von Zuschüssen oder Darlehen, die Beschaffung oder Verwendung von „Telekommunikations- und Videoüberwachungsgeräten oder -dienstleistungen“ von bestimmten chinesischen Unternehmen als „wesentliche oder wesentliche Komponente eines Systems oder als kritische Technologie als Teil eines Systems“. Die Produktlinie SMART von GRUNDIG Security entspricht den Anforderungen dieses Gesetzes.

Zugriff über Netzwerk/Internet: GVMS (Windows-PC), GSVM (App für Android und iPhone)



Montageoptionen



Abmessungen