

GU-CI-AP5647P

5MP PTZ RFZ WDR IR KI AUDIO IO

6768080

**GRUNDIG
SMART**

TECHNISCHES DATENBLATT



- GRUNDIG Smart Serie
- Motorzoom 2,3°-55°
- 1/2,7" 5 MP CMOS
- 120 dB WDR
- IR-Strahler bis zu 150 m
- Video- & Audioanalyse
- Audio Eingang/Ausgang
- wettergeschützt
- PoE+ oder 12 V DC

Aufnahmesensor	1/2,7" progressive Scan CMOS
Auflösung (max.)	2592 x 1944
Objektiv	4,3 – 142 mm, F1.6, motorisiert, Autofokus
Optischer Zoom	33x
Öffnungswinkel Video	2,3° – 55° (H)
Lichtempfindlichkeit	0,003 Lux bei F1.6 (AGC ON)
Verschlusszeiten	1/5 – 1/20.000 Sek.
Beleuchtung	IR-Licht bis zu 150 m (umgebungsabhängig)
Tag/Nacht Funktion	Farbe/SW/auto mit Schwenkfilter
Gegenlichtkompensation	BLC, HLC, WDR (120 dB)
Audio	1x IN, 1x OUT
Bildraten	Stream-1: bis zu 25 Bps (2592x1944) Stream-2: bis zu 25 Bps (1280x720) Stream-3: bis zu 25 Bps (640x480)
Integration	ONVIF (Profil S, G, T, M), P2P, SDK, RTSP, ISAPI
Videokompression	H.264, H.264+, H.265, H.265+, MJPEG (nur Substreams)
Bitrate	32 – 8.192 kbit/s
Bewegungserkennung	Ein, Aus, Bereichseinstellung, Empfindlichkeit
Objektklassifizierung	nicht motorisierte Fahrzeuge, Personen, motorisierte Fahrzeuge
Analysefunktionen	Stolperdraht, Einbruchserkennung, Gesichtsdetektion, Objektüberwachung, Warteschlangen, Menschenansammlung, Heatmap
Audioerkennung	Hundebellen, Babygeschrei, Schüsse, plötzliche Pegeländerung
Alarmaktionen	E-Mail, Alarmkontakt, C-WERK, hochladen (FTP/NAS), SDKarten-Aufnahme,

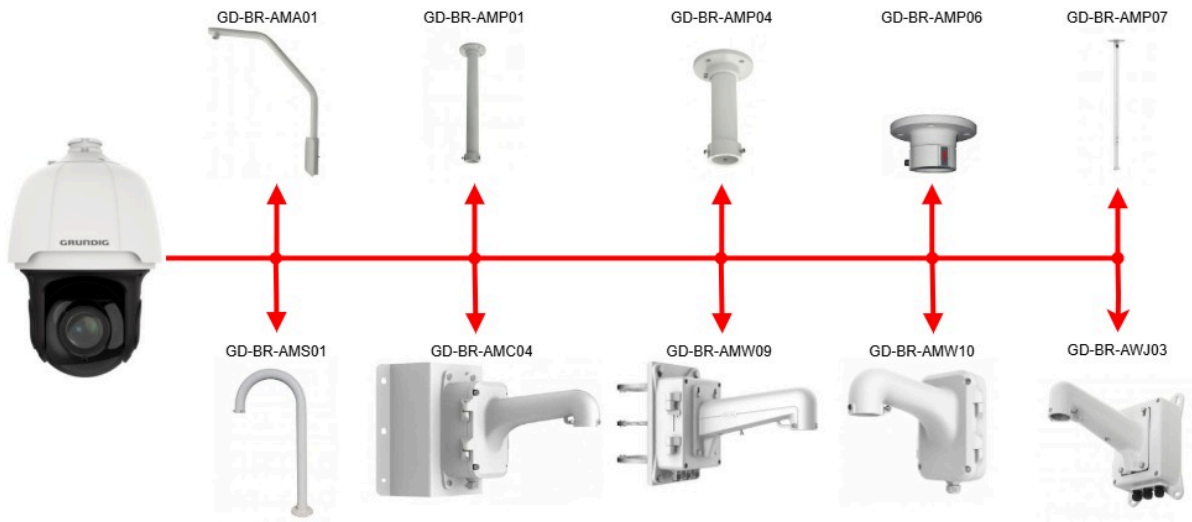
	Schnappschuss
Alarm-Eingänge	1x
Alarm-Ausgänge	1x
Privatzonenmaskierung	bis zu 6 Zonen, Rechteck
Funktionen	Antiflicker, Spiegel, Passwortschutz , Privatzone, Wasserzeichen
Speichermedium	MicroSD-Kartenslot (max. 512 GB), NAS (NFS, SMB/CIFS)
Netzwerk	1x 10/100 Base T/TX (RJ-45 Buchse)
Netzwerkprotokolle	TCP/IP, IPv4/IPv6, HTTP, HTTPS, FTP, DHCP, DNS, DDNS, RTP, RTSP, NTP, UPnP, SMTP, PPPoE, SNMP
Schnittstellen	1x BNC (1,0 Vs-s, 75 Ω), Auflösung: PAL: 704 x 576, NTSC: 704 x 480 , 1x RS-485
Schwenk-/Neigebereich	360° endlos, -10° ~ 90° (Autoflip) 215° gesamt
Schwenk-/Neigegeschwindigkeit	Einstellbar von 0,6°/sec ~ 200°/sec, Preset Speed: 200°/sec , Einstellbar von 0,6°/sec ~ 90°/sec, Preset Speed: 100°/sec
Presets	255
Tour	4 Touren, 10 Minuten Aufzeichnung für jede Tour
Zulassung/Zertifizierung	CE, EAC, FCC, RoHS konform
Schutzklassen	IP66
Leistungsaufnahme	max. 25 W
Spannungsversorgung	12 V DC, PoE+ (802.3at)
Betriebstemperatur	-30 °C bis +60 °C
Abmessungen	206 x 352 mm (D x H)
Gewicht	3800 g
Zubehör im Lieferumfang	Wandhalterung
Objekte zählen	Eingang und Ausgang von Objekten wird gezählt und am Bildschirm angezeigt
Sicherheit	Verschiedene Passworbeneben, Passwortschutz, kompliziertes Passwort, HTTPSVerschlüsselung, Digest-Authentifizierung für HTTP/HTTPS, IP-Adressfilter, WSSE und Digest- Authentifizierung für ONVIF, RTP/R

Die GRUNDIG GU-CI-AP5647P ist eine NDAA konforme 5 Megapixel Netzwerkkamera (IP), die neben IVS-Funktionen auch über neueste KI-Technologie verfügt. Intelligente Überwachung durch Erkennen und Klassifizieren von Personen und Fahrzeugen ermöglicht eine effektive und genaue Alarmauslösung. Die Tag/Nacht Kamera ist mit einem IR-Strahler ausgestattet und für den Innen- und Außeneinsatz (IP66) geeignet. Die Spannungsversorgung erfolgt wahlweise mit 12 V DC oder PoE.

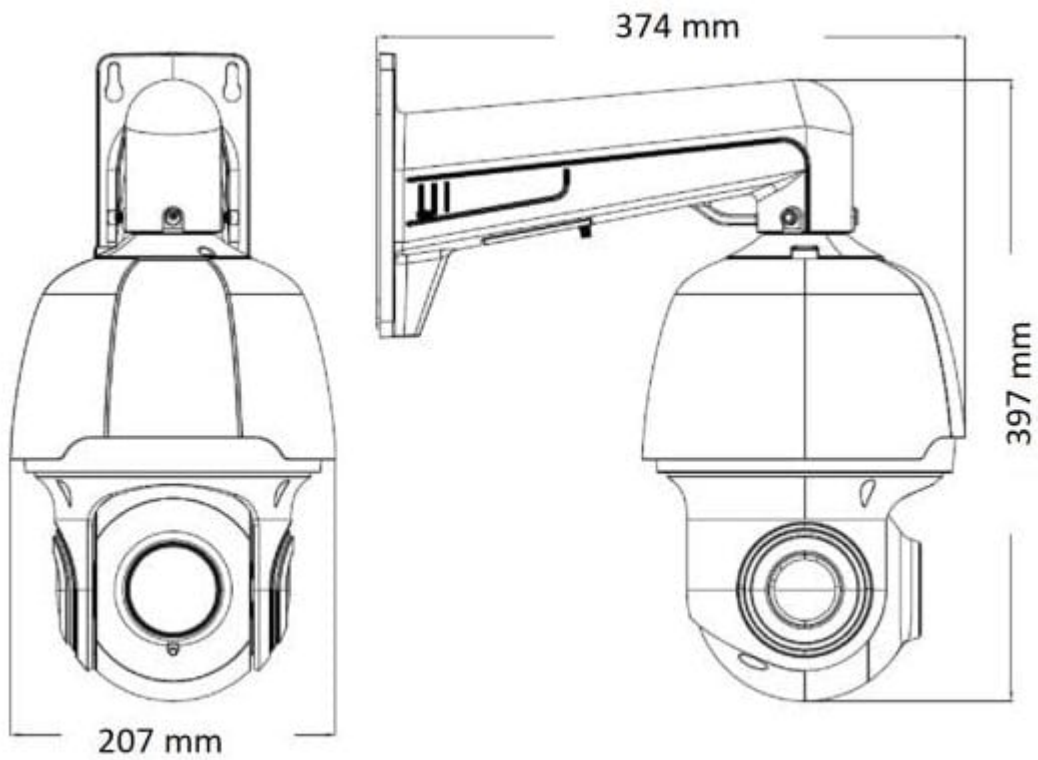
Neben der gewohnten Zuverlässigkeit bietet die SMART-Produktlinie von GRUNDIG Security zahlreiche Bildanalysefunktionen, unterstützt durch künstliche Intelligenz (KI). Nutzen Sie beispielsweise die LPR-Funktion, um Nummernschilder zu erkennen, oder die Gesichtserkennung, um Personen zu identifizieren. Oder reduzieren Sie die Anzahl von Fehlalarmen, indem Sie Objekte als 'Fahrzeug', 'Person' oder 'Anderes' klassifizieren. Die SMART-Kameras von GRUNDIG Security sind in der Lage, Personen in Menschenmengen zu erkennen, die Anzahl der Köpfe zu zählen und die Länge von Warteschlangen, z. B. im Kassenbereich zu bestimmen. Dadurch helfen sie Ihnen, Ihre Ressourcen optimal einzusetzen. Sie informieren Sie auch, wenn unbefugte Personen vordefinierte Linien überschreiten oder bestimmte Bereiche betreten.

NDAA ist die Abkürzung für den National Defense Authorization Act. Der John S. McCain National Defense Authorization Act (NDAA) für das Haushaltsjahr 2019 wurde am 13. August 2018 unterzeichnet und ist ab August 2020 in Kraft getreten. Das Gesetz, insbesondere Abschnitt 889, verbietet Bundesbehörden, ihren Auftragnehmern und Empfängern von Zuschüssen oder Darlehen, die Beschaffung oder Verwendung von „Telekommunikations- und Videoüberwachungsgeräten oder -dienstleistungen“ von bestimmten chinesischen Unternehmen als „wesentliche oder wesentliche Komponente eines Systems oder als kritische Technologie als Teil eines Systems“. Die Produktlinie SMART von GRUNDIG Security entspricht den Anforderungen dieses Gesetzes.

Zugriff über Netzwerk/Internet: GVMS (Windows-PC), GSVM (App für Android und iPhone)



Montageoptionen



Abmessungen