

GU-CI-AP4634T
4MP RFZ WDR IR KI MIK AUDIO

6768070

**GRUNDIG
SMART**



- GRUNDIG Smart Serie
- Motorzoom 48°-115°
- 1/1,8" 4 MP CMOS
- 120 dB WDR
- IR-Strahler bis zu 50 m
- Weißlicht bis zu 30 m
- Video- & Audioanalyse
- Audio Eingang/Ausgang
- Wetter- & Vandalenschutz
- PoE oder 12 V DC

TECHNISCHES DATENBLATT

Aufnahmesensor	1/1,8" progressive Scan CMOS
Auflösung (max.)	2560 x 1440
Objektiv	2,8 – 12 mm, motorisiert, Autofokus
Öffnungswinkel Video	48° – 115° (H)
Lichtempfindlichkeit	0,0005 Lux bei F1.2
Verschlusszeiten	1/5 – 1/20.000 Sek.
Beleuchtung	IR-Licht bis zu 50 m (umgebungsabhängig), Weißlicht bis zu 30 m, Alarmlicht (weiß)
Tag/Nacht Funktion	Farbe/SW/auto mit Schwenkfilter
Gegenlichtkompensation	WDR (120 dB), BLC, HLC
Audio	Mikrofon, Lautsprecher, 1x IN, 1x OUT
Bildraten	Stream-1: bis zu 50 Bps (2560×1440) Stream-2: bis zu 25 Bps (1280×720) Stream-3: bis zu 25 Bps (640×480)
Integration	ONVIF (Profil S, G, T, M), P2P, SDK, RTSP, ISAPI
Videokompression	H.264, H.264+, H.265, H.265+, MJPEG (nur Substreams)
Bewegungserkennung	Ein, Aus, Bereichseinstellung, Empfindlichkeit
Objektklassifizierung	Personen, motorisierte Fahrzeuge, nicht motorisierte Fahrzeuge
Analysefunktionen	Stolperdraht, Einbruchserkennung, Nummernschilderkennung, Gesichtsdetektion, Objektüberwachung, Warteschlangen, Menschenansammlung, Heatmap
Audioerkennung	Hundebellen, Babygeschrei, Schüsse, plötzliche Pegeländerung
Alarmaktionen	E-Mail, Alarmkontakt, C-WERK, hochladen (FTP/NAS), SDKarten-Aufnahme, Schnappschuss
Alarm-Eingänge	1x
Alarm-Ausgänge	1x
Privatzonenmaskierung	bis zu 6 Zonen, Rechteck
Funktionen	Resetknopf, Antiflicker, drei Datenströme, Spiegel, Passwortschutz, Privatzonen, IPAdressenfilter
Speichermedium	MicroSD-Kartenslot (max. 512 GB), NAS (NFS, SMB/CIFS)
Netzwerk	1x 10/100 Base T/TX (RJ-45 Buchse)
Zulassung/Zertifizierung	CE, FCC, RoHS konform
Schutzklassen	IP67, IK10
Leistungsaufnahme	Max. 9,5 W
Spannungsversorgung	12 V DC, PoE (802.3af)
Betriebstemperatur	-35 °C bis +60 °C
Rel. Luftfeuchtigkeit	weniger als 95%, nicht Kondensierend
Abmessungen	135 x 354 mm (D x H)
Gewicht	1900 g

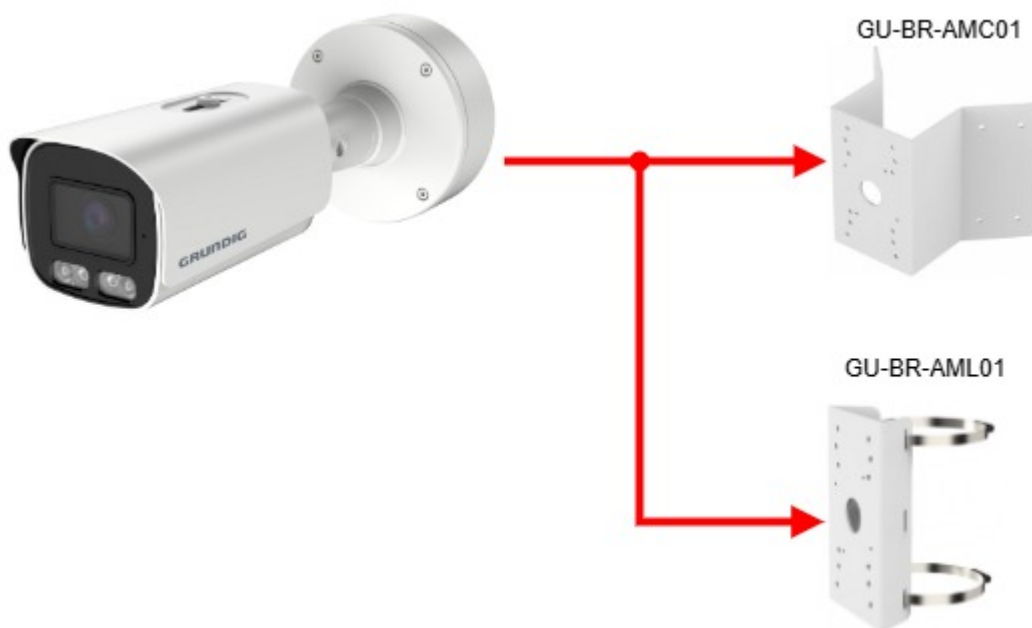
Sonstiges Montage	(* 50–60 Bps nur wenn WDR- und Intelligente Funktionen deaktiviert sind) Schwenken: 0° bis 360°, Neigen: 0° bis 90°, Rotation: 0° bis 360°, 3-Achsen einstellbar
Objekte zählen	Eingang und Ausgang von Objekten wird gezählt und am Bildschirm angezeigt
Sabotageschutz	Änderung der Bildszene, Bildunschärfe, plötzliches Ansteigen/ Abfallen des Geräuschpegels oder Audioverlust.
Sicherheit	Verschiedene Passwortebenen, Passwortschutz, kompliziertes Passwort, HTTPSVerschlüsselung, Digest-Authentifizierung für HTTP/HTTPS, IP-Adressfilter, WSSE und Digest- Authentifizierung für ONVIF, RTP/R

Die GRUNDIG GU-CI-AP4634T ist eine NDAA konforme 4 Megapixel Netzwerkkamera (IP), die neben IVS-Funktionen auch über neueste KI-Technologie verfügt. Intelligente Überwachung durch Erkennen und Klassifizieren von Personen und Fahrzeugen ermöglicht eine effektive und genaue Alarmauslösung. Die Tag/Nacht Kamera ist mit einem IR-Strahler ausgestattet und für den Innen- und Außeneinsatz (IP67) geeignet. Die Spannungsversorgung erfolgt wahlweise mit 12 V DC oder PoE.

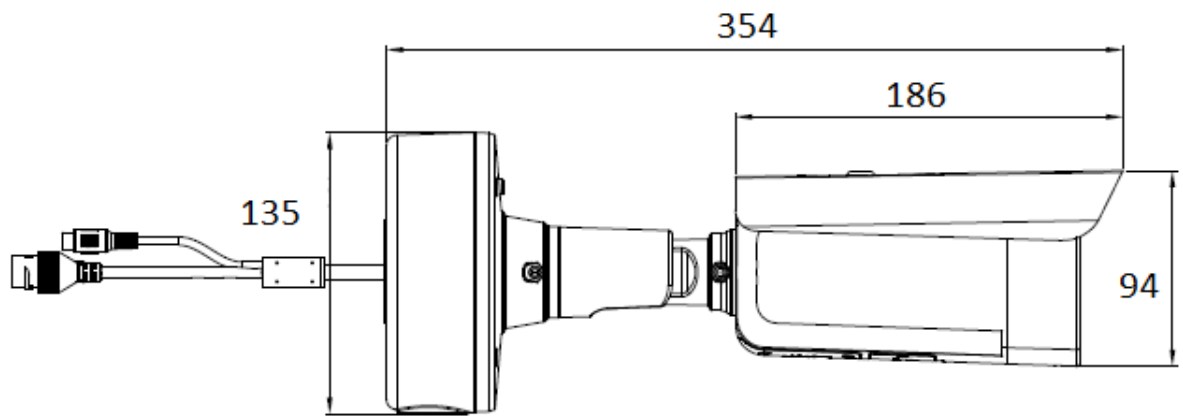
Neben der gewohnten Zuverlässigkeit bietet die SMART-Produktlinie von GRUNDIG Security zahlreiche Bildanalysefunktionen, unterstützt durch künstliche Intelligenz (KI). Nutzen Sie beispielsweise die LPR-Funktion, um Nummernschilder zu erkennen, oder die Gesichtserkennung, um Personen zu identifizieren. Oder reduzieren Sie die Anzahl von Fehlalarmen, indem Sie Objekte als 'Fahrzeug', 'Person' oder 'Anderes' klassifizieren. Die SMART-Kameras von GRUNDIG Security sind in der Lage, Personen in Menschenmengen zu erkennen, die Anzahl der Köpfe zu zählen und die Länge von Warteschlangen, z. B. im Kassenbereich zu bestimmen. Dadurch helfen sie Ihnen, Ihre Ressourcen optimal einzusetzen. Sie informieren Sie auch, wenn unbefugte Personen vordefinierte Linien überschreiten oder bestimmte Bereiche betreten.

NDAA ist die Abkürzung für den National Defense Authorization Act. Der John S. McCain National Defense Authorization Act (NDAA) für das Haushaltsjahr 2019 wurde am 13. August 2018 unterzeichnet und ist ab August 2020 in Kraft getreten. Das Gesetz, insbesondere Abschnitt 889, verbietet Bundesbehörden, ihren Auftragnehmern und Empfängern von Zuschüssen oder Darlehen, die Beschaffung oder Verwendung von „Telekommunikations- und Videoüberwachungsgeräten oder -dienstleistungen“ von bestimmten chinesischen Unternehmen als „wesentliche oder wesentliche Komponente eines Systems oder als kritische Technologie als Teil eines Systems“. Die Produktlinie SMART von GRUNDIG Security entspricht den Anforderungen dieses Gesetzes.

Zugriff über Netzwerk/Internet: GVMS (Windows-PC), GSVM (App für Android und iPhone)



Montageoptionen



Abmessungen