

GU-CI-AP20527Q
20MP RFZ WDR IR KI Audio IO

6768092

**GRUNDIG
SMART**



- GRUNDIG Smart Serie
- 4x Motorzoom 35°-112°
- 4x 1/2,7" 5MP CMOS
- WDR 120 dB
- IR-Strahler bis 30 m
- Videoanalyse
- Wetter- & Vandalenschutz
- Audio Eingang/Ausgang
- 12 V DC, 24 V AC, Hi-PoE

TECHNISCHES DATENBLATT

Aufnahmesensor	1/2,7" progressive Scan CMOS
Auflösung (max.)	4x (2880 x 1620)
Objektiv	2,7 – 12 mm, F1.3, motorisiert, Autofokus
Öffnungswinkel Video	35° – 112° (H), 20° – 58° (V)
Lichtempfindlichkeit	0,006 Lux bei F1.2 (AGC ON)
Verschlusszeiten	1/5 – 1/20.000 Sek.
Beleuchtung	IR-Licht bis zu 30 m (umgebungsabhängig)
Tag/Nacht Funktion	Farbe/SW/auto mit Schwenkfilter
Gegenlichtkompensation	BLC, HLC, WDR (120 dB)
Audio	1x IN, 1x OUT
Bildraten	Stream-1: bis zu 25 Bps (2880x1620) Stream-2: bis zu 25 Bps (1280x720) Stream-3: bis zu 25 Bps (640x480)
Integration	ONVIF (Profil S, G, T, M), P2P, SDK, RTSP, ISAPI
Videokompression	H.264, H.264+, H.265, H.265+, MJPEG (nur Substreams)
Bitrate	32 – 8.192 kbit/s
Bewegungserkennung	unterstützt
Objektklassifizierung	Fahrzeuge, Personen
Analysefunktionen	Stolperdraht, Bereichsüberwachung, Nummernschilderkennung, Gesichtsdetektion, Objektüberwachung, Warteschlangen, Menschenansammlung, Personenzählung, Heatmap
Alarm-Eingänge	2x
Alarm-Ausgänge	2x
Speichermedium	MicroSD-Kartenslot (max. 512 GB), NAS (NFS, SMB/CIFS)
Netzwerk	1x 10/100/1000 Base T/TX (RJ-45 Buchse)
Zulassung/Zertifizierung	CE, FCC, RoHS konform
Schutzklassen	IK10, IP67
Leistungsaufnahme	Max. 34 W
Spannungsversorgung	24 V AC, Hi-PoE (802.3bt), 12 V DC
Betriebstemperatur	-30 °C bis +55 °C
Abmessungen	300 x 195 mm (D x H)
Gewicht	5000 g
Zubehör im Lieferumfang	Wandhalterung, Netzteil
Montage	Vier flexible Objektive in einer Spur, Verstellbereich -60 ° bis 60 °, Neigung: 0 ° bis 90 °, Drehung 0 ° bis 355 °

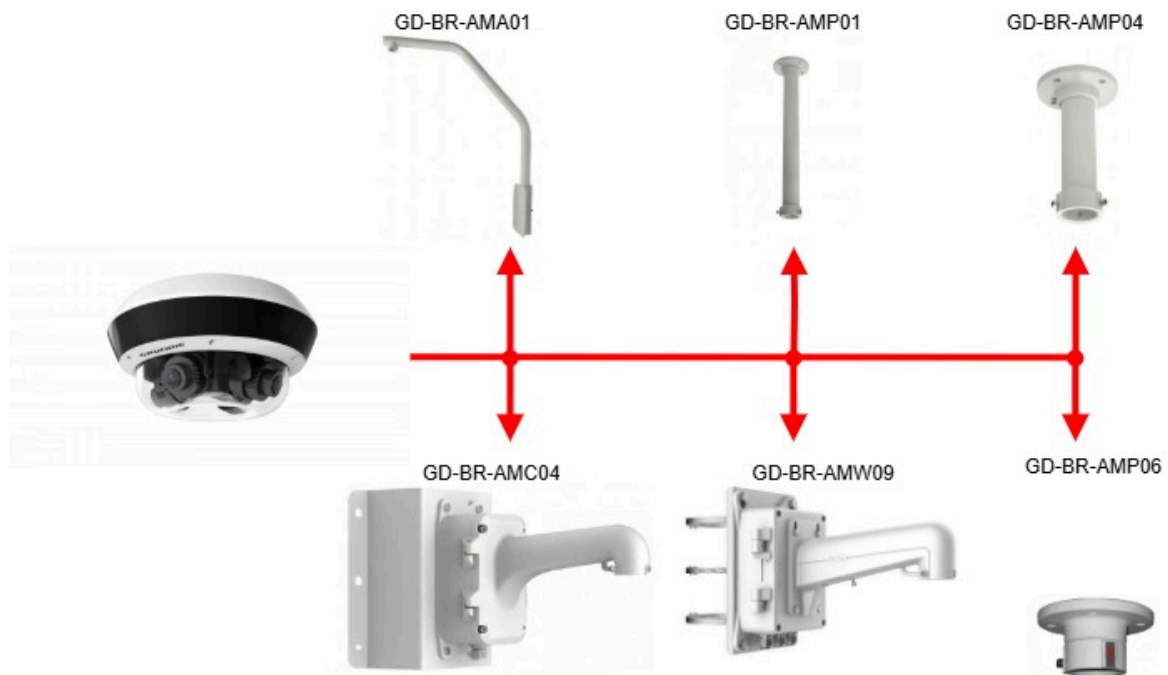
Die GRUNDIG GU-CI-AP20527Q ist eine Multisensor-Panoramakamera (IP) bestehend aus vier Segmentkameras. Die 1/2,7" CMOS-Sensoren liefern jeweils Bilder in einer Auflösung von bis zu 4x 2880x1620 Pixeln (bis 25 bps bei 20 MP). Dadurch liefert diese IP-Kamera gegenüber den herkömmlichen Panoramakameras mit Fisheye Objektiv eine bessere Bildqualität. Ausgestattet mit vier 2,8 ~ 12 mm

Motorzoom-Objektiven und IR-LEDs (Reichweite bis 30 m) lässt diese Kamera kaum Wünsche offen. Das Gehäuse ist wetter- und vandalismusgeschützt (IP67/IK10). Einstellungen sind über den eingebauten Webserver möglich. Die Spannungsversorgung kann wahlweise über 12 V DC, 24 V AC oder Hi-PoE erfolgen. Die GU-CI-AT20527Q belegt vier Rekorderkanäle.

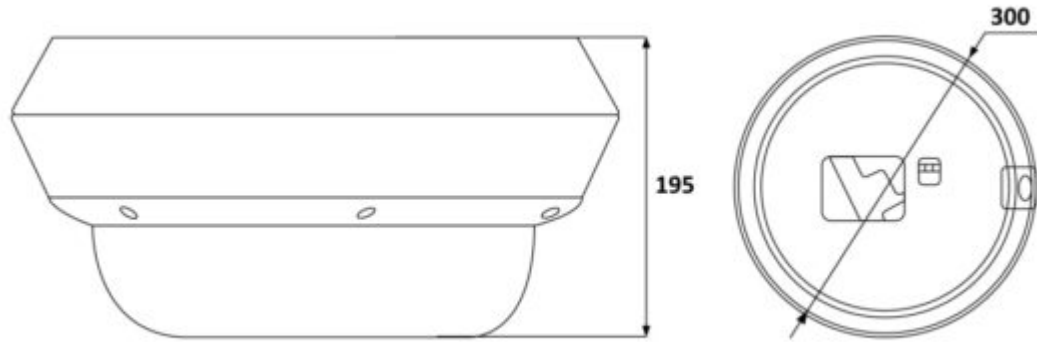
Neben der gewohnten Zuverlässigkeit bietet die SMART-Produktlinie von GRUNDIG Security zahlreiche Bildanalysefunktionen, unterstützt durch künstliche Intelligenz (KI). Nutzen Sie beispielsweise die LPR-Funktion, um Nummernschilder zu erkennen, oder die Gesichtserkennung, um Personen zu identifizieren. Oder reduzieren Sie die Anzahl von Fehlalarmen, indem Sie Objekte als 'Fahrzeug', 'Person' oder 'Anderes' klassifizieren. Die SMART-Kameras von GRUNDIG Security sind in der Lage, Personen in Menschenmengen zu erkennen, die Anzahl der Köpfe zu zählen und die Länge von Warteschlangen, z. B. im Kassenbereich zu bestimmen. Dadurch helfen sie Ihnen, Ihre Ressourcen optimal einzusetzen. Sie informieren Sie auch, wenn unbefugte Personen vordefinierte Linien überschreiten oder bestimmte Bereiche betreten.

NDAA ist die Abkürzung für den National Defense Authorization Act. Der John S. McCain National Defense Authorization Act (NDAA) für das Haushaltsjahr 2019 wurde am 13. August 2018 unterzeichnet und ist ab August 2020 in Kraft getreten. Das Gesetz, insbesondere Abschnitt 889, verbietet Bundesbehörden, ihren Auftragnehmern und Empfängern von Zuschüssen oder Darlehen, die Beschaffung oder Verwendung von „Telekommunikations- und Videoüberwachungsgeräten oder -dienstleistungen“ von bestimmten chinesischen Unternehmen als „wesentliche oder wesentliche Komponente eines Systems oder als kritische Technologie als Teil eines Systems“. Die Produktlinie SMART von GRUNDIG Security entspricht den Anforderungen dieses Gesetzes.

Zugriff über Netzwerk/Internet: GVMS (Windows-PC), GSVM (App für Android und iPhone)



Montageoptionen



Abmessungen