

## GU-CI-AC5637VB

5MP RFZ WDR IR KI AUDIO

6768031

**GRUNDIG  
SMART**


- GRUNDIG Smart Serie
- Motorzoom 34°-107°
- 1/2,7" 5MP CMOS
- 120dB WDR
- IR-Strahler bis zu 30m
- Video- & Audioanalyse
- Audioein- & Ausgang
- Wetter- & Vandalenschutz
- 3-Achsen Montage
- PoE oder 12 VDC

### TECHNISCHES DATENBLATT

Filter Objektiv	Motorisiert, Weitwinkel
Aufnahmesensor	1/2,7" progressive Scan CMOS
Auflösung (max.)	2880 x 1620
Objektiv	2,8 – 12 mm, F1.8 – 3.3
Öffnungswinkel Video	19° – 55° (V), 34° – 107° (H)
Lichtempfindlichkeit	0,004 Lux bei F1.6 (AGC ON)
Verschlusszeiten	1/5 – 1/20.000 Sek.
Beleuchtung	IR-Licht bis zu 30 m (umgebungsabhängig)
Tag/Nacht Funktion	Farbe/SW/auto mit Schwenkfilter
Gegenlichtkompensation	WDR (120 dB), BLC, HLC
Audio	1x IN, 1x OUT
Bildraten	Stream-1: bis zu 25 Bps (2880x1620) Stream-2: bis zu 25 Bps (1280x720) Stream-3: bis zu 25 Bps (640x480)
Integration	ONVIF (Profil S, G, T, M), P2P, RTSP, ISAPI
Bitrate	256 KBps – 8 MBps
Bewegungserkennung	Ein, Aus, Bereichseinstellung, Empfindlichkeit
Objektklassifizierung	nicht motorisierte Fahrzeuge, Personen, motorisierte Fahrzeuge
Analysefunktionen	Stolperdraht, Einbruchserkennung, Nummernschilderkennung, Gesichtsdetektion, Objektüberwachung, Warteschlangen, Menschenansammlung, Heatmap
Audioerkennung	Schüsse, plötzliche Pegeländerung, Hundebellen, Babygeschrei
Alarmaktionen	E-Mail senden, Alarmkontakt auslösen, Push-Benachrichtigung für GSVM App und C-WERK, auf FTP/Cloud hochladen, Videoaufzeichnung und/oder Einzelbildaufnahme auslösen, Nachricht auf dem Bildschirm anzei
Privatzonenmaskierung	Bis 4 Vierecke, variabler Größe
Speichermedium	MicroSD-Kartenslot (max. 512 GB), NAS (NFS, SMB/CIFS)
Netzwerk	1x 10/100 Base T/TX (RJ-45 Buchse)
Einstellbarkeit Kameramodul	3 Achsen
Sabotagefunktionen	maskiert, verdreht, unscharf
Zulassung/Zertifizierung	CE, EAC, FCC, RoHS konform
Leistungsaufnahme	Max. 7 W
Spannungsversorgung	12 V DC, PoE (802.3af)
Betriebstemperatur	-35 °C bis +60 °C
Abmessungen	149 x 109 mm (D x H)
Gewicht	955 g

Schutzklasse  
Montage

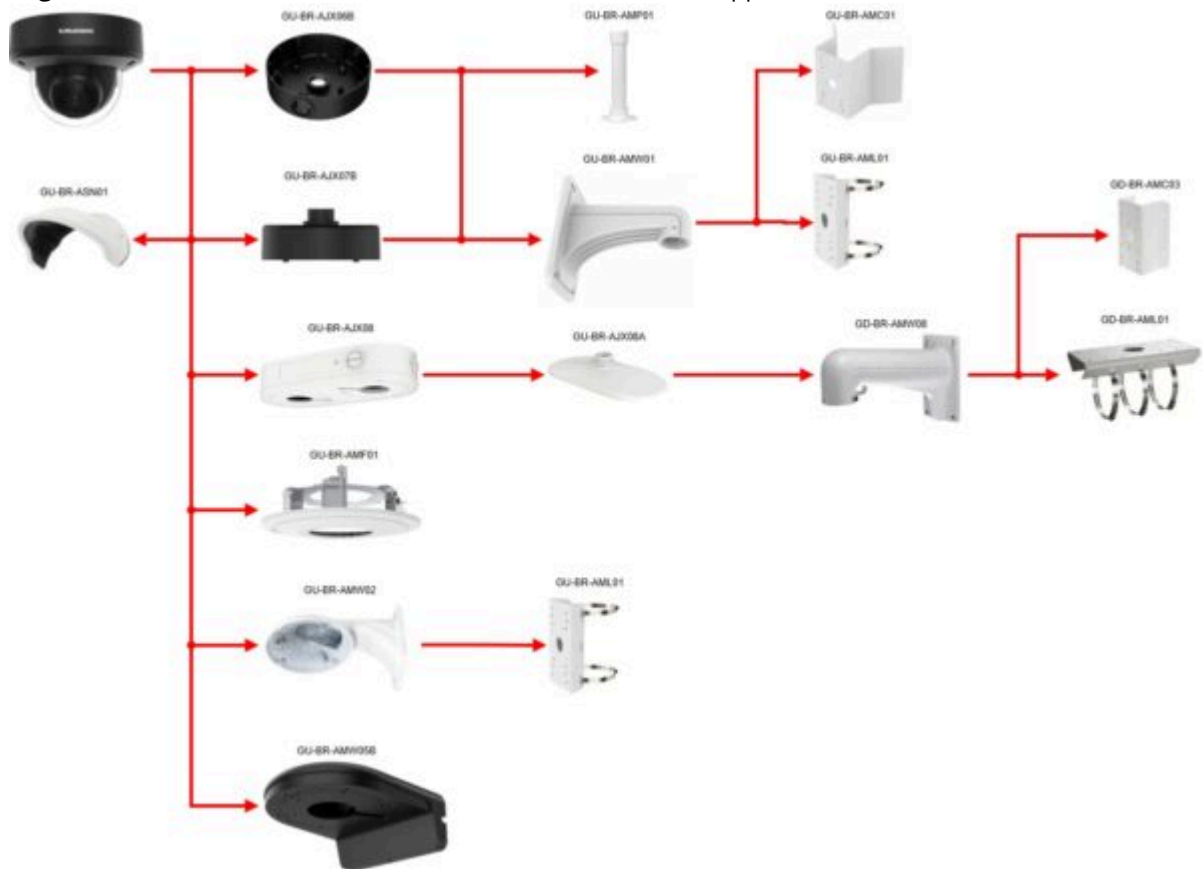
IP67, IK10  
Schwenken: 0° bis 355°, Neigen: 0° bis 90°, Rotation: 0° bis 355°, 3-Achsen  
einstellbar

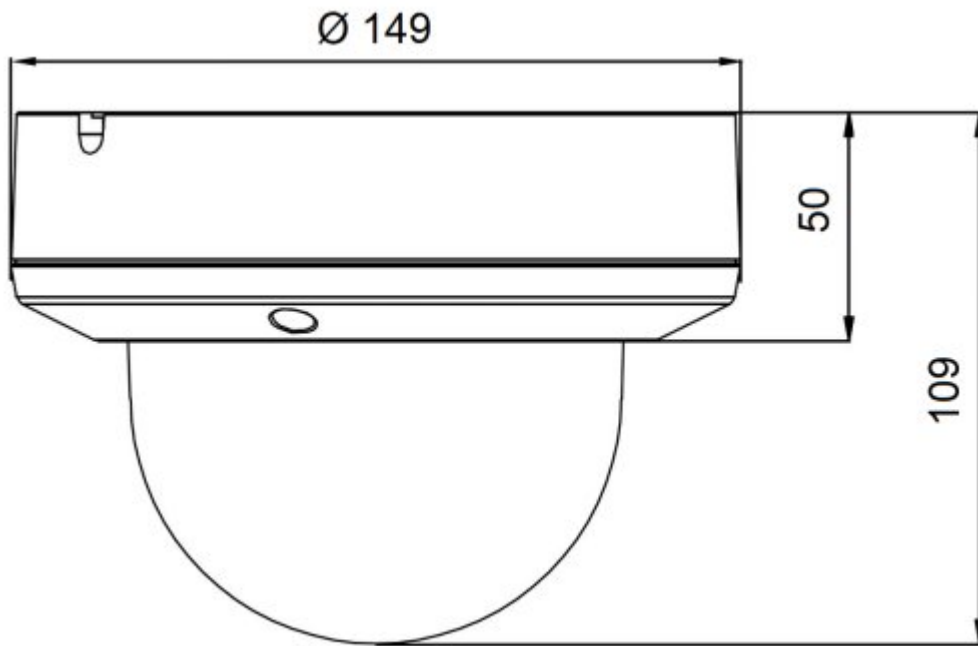
Die GRUNDIG GU-CI-AC5637VB ist eine NDAA konforme 5 Megapixel Netzwerkkamera (IP), die neben IVS-Funktionen auch über neueste KI-Technologie verfügt. Intelligente Überwachung durch Erkennen und Klassifizieren von Personen und Fahrzeugen ermöglicht eine effektive und genaue Alarmauslösung. Die Tag/Nacht Kamera ist mit einem IR-Strahler ausgestattet und für den Innen- und Außeneinsatz (IP67) geeignet. Die Spannungsversorgung erfolgt wahlweise mit 12 VDC oder PoE.

Neben der gewohnten Zuverlässigkeit bietet die SMART-Produktlinie von GRUNDIG Security zahlreiche Bildanalysefunktionen, unterstützt durch künstliche Intelligenz (KI). Nutzen Sie beispielsweise die LPR-Funktion, um Nummernschilder zu erkennen, oder die Gesichtserkennung, um Personen zu identifizieren. Oder reduzieren Sie die Anzahl von Fehlalarmen, indem Sie Objekte als 'Fahrzeug', 'Person' oder 'Anderes' klassifizieren. Die SMART-Kameras von GRUNDIG Security sind in der Lage, Personen in Menschenmengen zu erkennen, die Anzahl der Köpfe zu zählen und die Länge von Warteschlangen, z. B. im Kassenbereich zu bestimmen. Dadurch helfen sie Ihnen, Ihre Ressourcen optimal einzusetzen. Sie informieren Sie auch, wenn unbefugte Personen vordefinierte Linien überschreiten oder bestimmte Bereiche betreten.

NDAA ist die Abkürzung für den National Defense Authorization Act. Der John S. McCain National Defense Authorization Act (NDAA) für das Haushaltsjahr 2019 wurde am 13. August 2018 unterzeichnet und ist ab August 2020 in Kraft getreten. Das Gesetz, insbesondere Abschnitt 889, verbietet Bundesbehörden, ihren Auftragnehmern und Empfängern von Zuschüssen oder Darlehen, die Beschaffung oder Verwendung von „Telekommunikations- und Videoüberwachungsgeräten oder -dienstleistungen“ von bestimmten chinesischen Unternehmen als „wesentliche oder wesentliche Komponente eines Systems oder als kritische Technologie als Teil eines Systems“. Die Produktlinie SMART von GRUNDIG Security entspricht den Anforderungen dieses Gesetzes.

**Zugriff über Netzwerk/Internet:** GVMS (Windows-PC), GSVM (App für Android und iPhone)





Abmessungen