

GU-CI-AC5637E
5MP RFZ WDR IR KI AUDIO

6768010

**GRUNDIG
SMART**



- GRUNDIG Smart Serie
- Motorzoom 34°-107°
- 1/2,7" 5 MP CMOS
- 120 dB WDR
- IR-Strahler bis zu 45 m
- Video- & Audioanalyse
- Audioein- & Ausgang
- wettergeschützt (IP67)
- PoE oder 12 V DC

TECHNISCHES DATENBLATT

Aufnahmesensor	1/2,7" progressive Scan CMOS
Auflösung (max.)	2880 x 1620
Objektiv	2,8 – 12 mm, F1.8 – 3.3, motorisiert, Autofokus
Öffnungswinkel Video	34° – 107° (H)
Lichtempfindlichkeit	0,004 Lux bei F1.6 (AGC ON)
Verschlusszeiten	1/5 – 1/20.000 Sek.
Beleuchtung	IR-Licht bis zu 45 m (umgebungsabhängig)
Tag/Nacht Funktion	Farbe/SW/auto mit Schwenkfilter
Gegenlichtkompensation	BLC, WDR (120 dB)
Bildraten	Stream-1: bis zu 25 Bps (2880x1620) Stream-2: bis zu 25 Bps (1280x720) Stream-3: bis zu 25 Bps (1920x1080)
Integration	ONVIF (Profil S, G, T, M), P2P, SDK, RTSP, ISAPI
Videokompression	H.264, H.264+, H.265, H.265+, MJPEG (nur Substreams)
Bitrate	256 – 8192 kbit/s
Bewegungserkennung	unterstützt
Objektklassifizierung	nicht motorisierte Fahrzeuge, Personen, motorisierte Fahrzeuge
Analysefunktionen	Stolperdraht, Bereichsüberwachung, Einbruchserkennung, Nummernschilderkennung, Gesichtsdetektion, Objektüberwachung, Warteschlangen, Menschenansammlung, Heatmap
Funktionen	Resetknopf, Antiflicker, drei Datenströme, Spiegel, Passwortschutz, Privatzenen, IPAdressenfilter
Speichermedium	MicroSD-Kartenslot (max. 512 GB), NAS (NFS, SMB/CIFS)
Netzwerk	1x 10/100 Base T/TX (RJ-45 Buchse)
Netzwerkprotokolle	TCP/IP, IPv4/IPv6, HTTP, HTTPS, FTP, DHCP, DNS, DDNS, RTP, RTSP, NTP, UPnP, SMTP, PPPoE, SNMP
Zulassung/Zertifizierung	CE, EAC, FCC, RoHS konform
Schutzklassen	IP67
Leistungsaufnahme	Max. 9,5 W
Spannungsversorgung	12 V DC, PoE (802.3af)
Betriebstemperatur	-35 °C bis +60 °C
Rel. Luftfeuchtigkeit	weniger als 95%, nicht Kondensierend
Abmessungen	136 x 127 mm (D x H)

Gewicht	820 g
Montage	Schwenken: 0° bis 360°, Neigen: 0° bis 90°, Rotation: 0° bis 360°, 3-Achsen einstellbar

Die GRUNDIG GU-CI-AC5637E ist eine NDAA konforme 5 Megapixel Netzwerkkamera (IP), die neben IVS-Funktionen auch über neueste KI-Technologie verfügt. Intelligente Überwachung durch Erkennen und Klassifizieren von Personen und Fahrzeugen ermöglicht eine effektive und genaue Alarmauslösung. Die Tag/Nacht Kamera ist mit einem IR-Strahler ausgestattet und für den Innen- und Außeneinsatz (IP67) geeignet. Die Spannungsversorgung erfolgt wahlweise mit 12 V DC oder PoE.

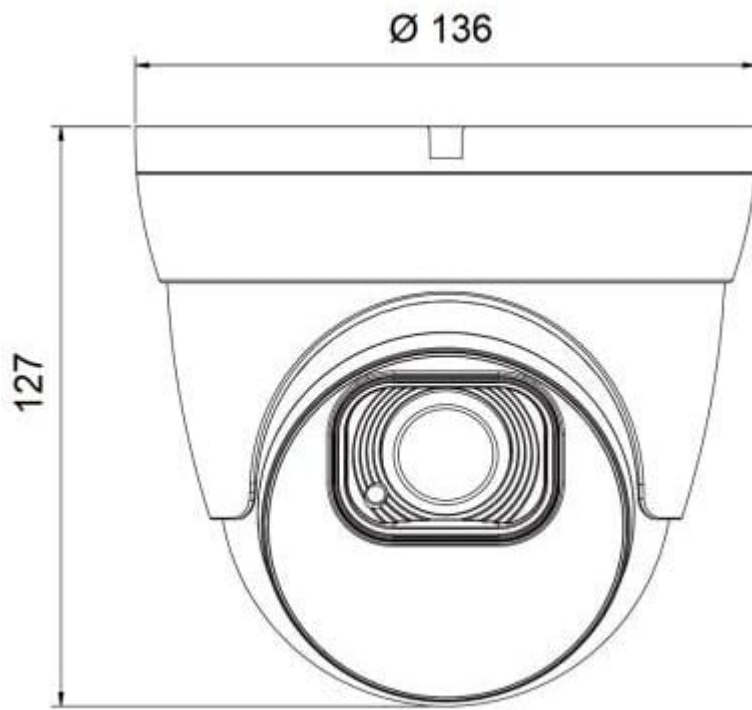
Neben der gewohnten Zuverlässigkeit bietet die SMART-Produktlinie von GRUNDIG Security zahlreiche Bildanalysefunktionen, unterstützt durch künstliche Intelligenz (KI). Nutzen Sie beispielsweise die LPR-Funktion, um Nummernschilder zu erkennen, oder die Gesichtserkennung, um Personen zu identifizieren. Oder reduzieren Sie die Anzahl von Fehlalarmen, indem Sie Objekte als 'Fahrzeug', 'Person' oder 'Anderes' klassifizieren. Die SMART-Kameras von GRUNDIG Security sind in der Lage, Personen in Menschenmengen zu erkennen, die Anzahl der Köpfe zu zählen und die Länge von Warteschlangen, z. B. im Kassenbereich zu bestimmen. Dadurch helfen sie Ihnen, Ihre Ressourcen optimal einzusetzen. Sie informieren Sie auch, wenn unbefugte Personen vordefinierte Linien überschreiten oder bestimmte Bereiche betreten.

NDAA ist die Abkürzung für den National Defense Authorization Act. Der John S. McCain National Defense Authorization Act (NDAA) für das Haushaltsjahr 2019 wurde am 13. August 2018 unterzeichnet und ist ab August 2020 in Kraft getreten. Das Gesetz, insbesondere Abschnitt 889, verbietet Bundesbehörden, ihren Auftragnehmern und Empfängern von Zuschüssen oder Darlehen, die Beschaffung oder Verwendung von „Telekommunikations- und Videoüberwachungsgeräten oder -dienstleistungen“ von bestimmten chinesischen Unternehmen als „wesentliche oder wesentliche Komponente eines Systems oder als kritische Technologie als Teil eines Systems“. Die Produktlinie SMART von GRUNDIG Security entspricht den Anforderungen dieses Gesetzes.

Zugriff über Netzwerk/Internet: GVMS (Windows-PC), GSVM (App für Android und iPhone)



Montageoptionen



Abmessungen