

GU-CI-AC5617TB

5MP FIX WDR IR KI MIK

6768052

**GRUNDIG
SMART**


- GRUNDIG Smart Serie
- Fix-Objektiv 91° (3,6 mm)
- 1/2,7" 5 MP CMOS
- 120 dB WDR
- IR-Strahler bis zu 30 m
- Video- & Audioanalyse
- integriertes Mikrofon
- Wetterschutz (IP67)
- 3-Achsen Montage
- PoE oder 12 V DC

TECHNISCHES DATENBLATT

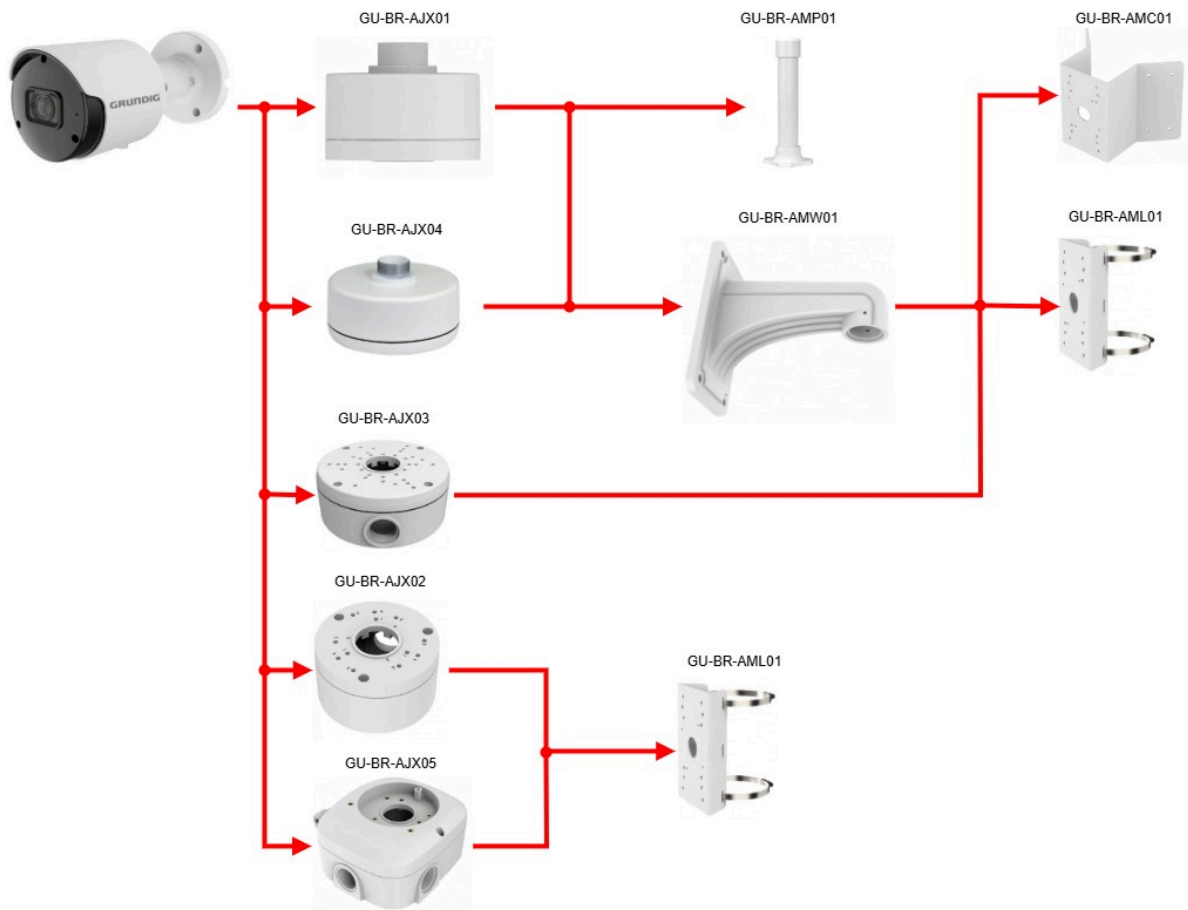
Aufnahmesensor	1/2,7" progressive Scan CMOS
Auflösung (max.)	2880 x 1620
Objektiv	3,6 mm, F1.6
Öffnungswinkel Video	91° (H)
Lichtempfindlichkeit	0,004 Lux bei F1.6 (AGC ON)
Verschlusszeiten	1/5 – 1/20.000 Sek.
Beleuchtung	IR-Licht bis zu 30 m (umgebungsabhängig)
Tag/Nacht Funktion	Farbe/SW/auto mit Schwenkfilter
Gegenlichtkompensation	BLC, WDR (120 dB)
Audio	Mikrofon
Bildraten	Stream-1: bis zu 25 Bps (2880x1620) Stream-2: bis zu 25 Bps (1280x720) Stream-3: bis zu 25 Bps (1920x1080)
Bitrate	256 – 8192 kbit/s
Bewegungserkennung	unterstützt
Objektklassifizierung	nicht motorisierte Fahrzeuge, Personen, motorisierte Fahrzeuge
Analysefunktionen	Stolperdraht, Bereichsüberwachung, Einbruchserkennung, Nummernschilderkennung, Gesichtsdetektion, Objektüberwachung, Warteschlangen, Menschenansammlung, Heatmap
Audioerkennung	Hundebellen, Babygeschrei, Schüsse, plötzliche Pegeländerung
Alarmaktionen	E-Mail, Alarmkontakt, C-WERK, hochladen (FTP/NAS), SDKarten-Aufnahme, Schnappschuss
Privatzonenmaskierung	Bis 4 Vierecke, variabler Größe
Speichermedium	MicroSD-Kartenslot (max. 512 GB), NAS (NFS, SMB/CIFS)
Netzwerk	1x 10/100 Base T/TX (RJ-45 Buchse)
Farbe	schwarz (RAL 9005)
Zulassung/Zertifizierung	CE, EAC, FCC, RoHS konform
Schutzklassen	IP67
Leistungsaufnahme	Max. 5,5 W
Spannungsversorgung	12 V DC, PoE (802.3af)
Betriebstemperatur	-35 °C bis +60 °C
Abmessungen	71 x 151 mm (D x H)
Gewicht	400 g

Die GRUNDIG GU-CI-AC5617TB ist eine NDAA konforme 5 Megapixel Netzwerkkamera (IP), die neben IVS-Funktionen auch über neueste KI-Technologie verfügt. Intelligente Überwachung durch Erkennen und Klassifizieren von Personen und Fahrzeugen ermöglicht eine effektive und genaue Alarmauslösung. Die Tag/Nacht Kamera ist mit einem IR-Strahler ausgestattet und für den Innen- und Außeneinsatz (IP67) geeignet.

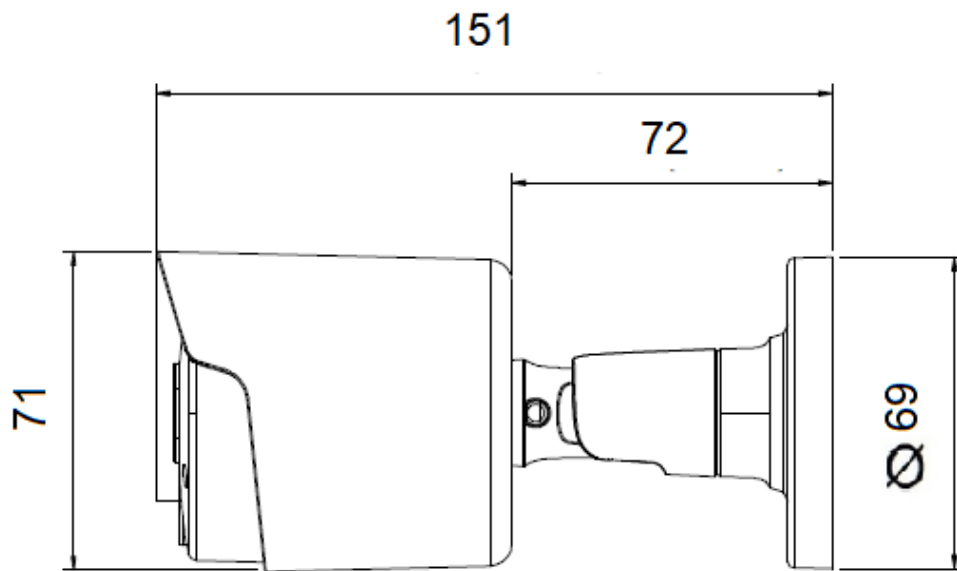
Die Spannungsversorgung erfolgt wahlweise mit 12 V DC oder PoE.

Neben der gewohnten Zuverlässigkeit bietet die SMART-Produktlinie von GRUNDIG Security zahlreiche Bildanalysefunktionen, unterstützt durch künstliche Intelligenz (KI). Nutzen Sie beispielsweise die LPR-Funktion, um Nummernschilder zu erkennen, oder die Gesichtserkennung, um Personen zu identifizieren. Oder reduzieren Sie die Anzahl von Fehlalarmen, indem Sie Objekte als 'Fahrzeug', 'Person' oder 'Anderes' klassifizieren. Die SMART-Kameras von GRUNDIG Security sind in der Lage, Personen in Menschenmengen zu erkennen, die Anzahl der Köpfe zu zählen und die Länge von Warteschlangen, z. B. im Kassenbereich zu bestimmen. Dadurch helfen sie Ihnen, Ihre Ressourcen optimal einzusetzen. Sie informieren Sie auch, wenn unbefugte Personen vordefinierte Linien überschreiten oder bestimmte Bereiche betreten.

Zugriff über Netzwerk/Internet: GVMS (Windows-PC), GSVM (App für Android und iPhone)



Montageoptionen



Abmessungen