

GU-CI-AC5617EB

5MP FIX WDR IR KI MIK

6768002

**GRUNDIG
SMART**


- GRUNDIG Smart Serie
- Fix-Objektiv 110° (2,8 mm)
- 1/2,7" 5 MP CMOS
- 120 dB WDR
- IR-Strahler bis zu 30 m
- Video- & Audioanalyse
- integriertes Mikrofon
- wettergeschützt (IP67)
- PoE oder 12 V DC

TECHNISCHES DATENBLATT

Aufnahmesensor	1/2,7" progressive Scan CMOS
Auflösung (max.)	2880 x 1620
Objektiv	2,8 mm, F1.6
Öffnungswinkel Video	110° (H), 58° (V)
Lichtempfindlichkeit	0,004 Lux bei F1.6 (AGC ON)
Verschlusszeiten	1/5 – 1/20.000 Sek.
Beleuchtung	IR-Licht bis zu 30 m (umgebungsabhängig)
Tag/Nacht Funktion	Farbe/SW/auto mit Schwenkfilter
Gegenlichtkompensation	WDR (120 dB), BLC, HLC
Audio	Mikrofon
Bildraten	Stream-1: bis zu 25 Bps (2880x1620) Stream-2: bis zu 25 Bps (1280x720) Stream-3: bis zu 25 Bps (1920x1080)
Integration	ONVIF (Profil S, G, T, M), P2P, SDK, RTSP, ISAPI
Bitrate	256 Kbps – 8 MBps
Bewegungserkennung	Ein, Aus, Bereichseinstellung, Empfindlichkeit
Objektklassifizierung	nicht motorisierte Fahrzeuge, Personen, motorisierte Fahrzeuge
Analysefunktionen	Stolperdraht, Bereichsüberwachung, Nummernschilderkennung, Gesichtsdetektion, Objektüberwachung, Warteschlangen, Menschenansammlung, Objektzählung, Heatmap
Audioerkennung	Schüsse, plötzliche Pegeländerung, Hundebellen, Babygeschrei
Alarmaktionen	E-Mail, Alarmkontakt, C-WERK, hochladen (FTP/NAS), SDKarten-Aufnahme, Schnappschuss
Privatzonenmaskierung	Bis 4 Vierecke, variabler Größe
Bilddrehung	0°/180°, Korridormodus unterstützt
Speichermedium	MicroSD-Kartenslot (max. 512 GB), NAS (NFS, SMB/CIFS)
Netzwerk	1x 10/100 Base T/TX (RJ-45 Buchse)
Einstellbarkeit Kameramodul	3 Achsen
Farbe	schwarz (RAL 9005)
Sabotagefunktionen	verdreht, unscharf
Zulassung/Zertifizierung	CE, EAC, FCC, RoHS konform
Schutzklassen	IP67, NEMA 4X (NEMA 250-2018)
Leistungsaufnahme	Max. 5,5 W
Spannungsversorgung	12 V DC, PoE (802.3af)
Betriebstemperatur	-35 °C bis +60 °C

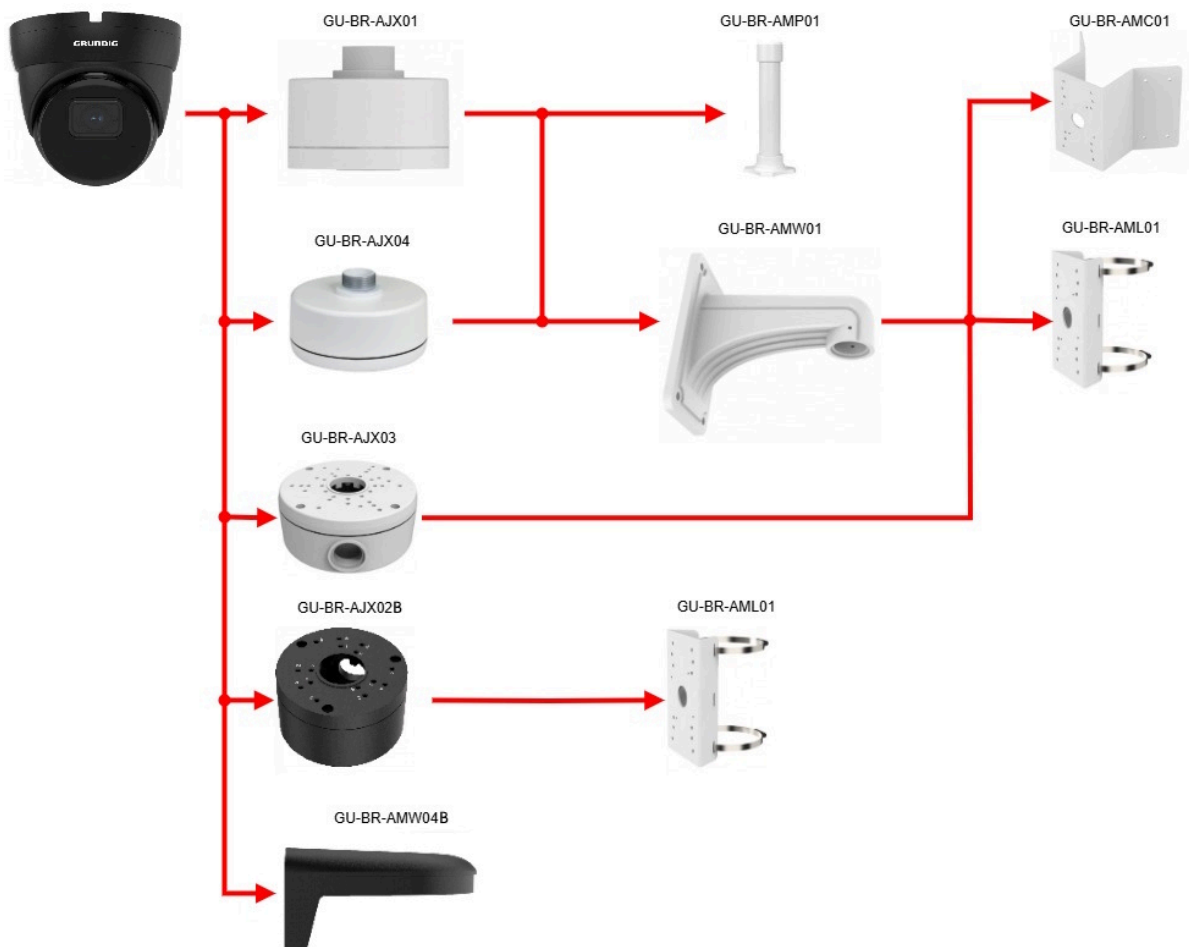
Abmessungen	100 x 90 mm (D x H)
Gewicht	420 g

Die GRUNDIG GU-CI-AC5617E ist eine NDAA konforme 5 Megapixel Netzwerkkamera (IP), die neben Analysefunktionen auch über neueste KI-Technologie verfügt. Intelligente Überwachung durch Erkennen und Klassifizieren von Personen und Fahrzeugen ermöglicht eine effektive und genaue Alarmauslösung. Die Tag/Nacht Kamera ist mit einem IR-Strahler ausgestattet und für den Innen- und Außeneinsatz (IP67) geeignet. Die Spannungsversorgung erfolgt wahlweise mit 12 V DC oder PoE.

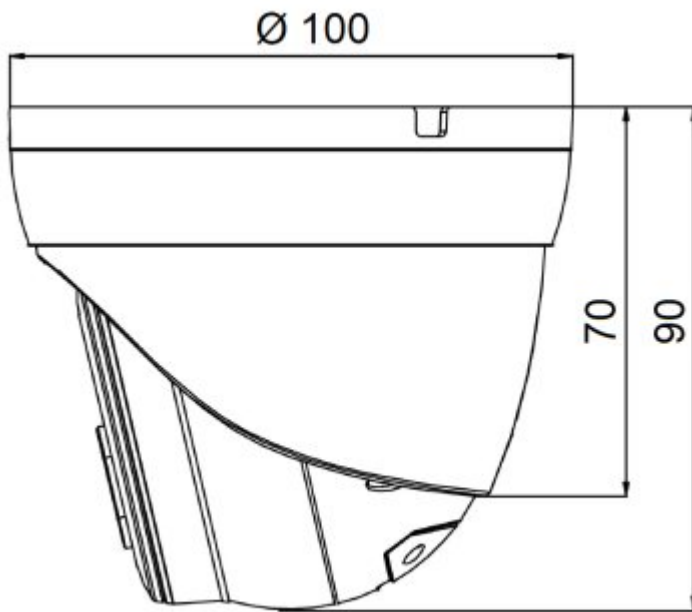
Neben der gewohnten Zuverlässigkeit bietet die SMART-Produktlinie von GRUNDIG Security zahlreiche Bildanalysefunktionen, unterstützt durch künstliche Intelligenz (KI). Nutzen Sie beispielsweise die LPR-Funktion, um Nummernschilder zu erkennen, oder die Gesichtserkennung, um Personen zu identifizieren. Oder reduzieren Sie die Anzahl von Fehlalarmen, indem Sie Objekte als 'Fahrzeug', 'Person' oder 'Anderes' klassifizieren. Die SMART-Kameras von GRUNDIG Security sind in der Lage, Personen in Menschenmengen zu erkennen, die Anzahl der Köpfe zu zählen und die Länge von Warteschlangen, z. B. im Kassenbereich zu bestimmen. Dadurch helfen sie Ihnen, Ihre Ressourcen optimal einzusetzen. Sie informieren Sie auch, wenn unbefugte Personen vordefinierte Linien überschreiten oder bestimmte Bereiche betreten.

Zugriff über Netzwerk/Internet: GVMS (Windows-PC), GSVM (App für Android und iPhone)

TECHNISCHES DATENBLATT



Montageoptionen



Abmessungen