

GD-CI-ET4747P

4MP PTZ 42x IR KI

6761113

GRUNDIG



- Motorzoom 1,7° - 56,6°
- IR-Strahler bis 400 m
- WDR 140 db
- Wetter- & Vandalenschutz
- Audio & Alarmkontakte
- KI gestützte Analyse
- Kennzeichenerkennung
- Scheibenwischer
- Hi-PoE oder 36 V DC

TECHNISCHES DATENBLATT

Aufnahmesensor	1/1,8" progressive Scan CMOS
Auflösung (max.)	2688 x 1520
Objektiv	F1.2
Optischer Zoom	42x
Öffnungswinkel Video	1,7° - 56,6° (H), 0,9° - 33,7° (V), 1,9° - 63,4° (D)
Lichtempfindlichkeit	0,001 Lux bei F1.2 (AGC ON)
Verschlusszeiten	1 - 1/30.000 Sek.
DORI Identifizieren	345 m
DORI Erkennen	3475 m
DORI Beobachten	1380 m
DORI Entdecken	695 m
Beleuchtung	IR-Licht bis zu 400 m (umgebungsabhängig)
Tag/Nacht Funktion	Farbe/SW/auto mit Schwenkfilter
Gegenlichtkompensation	BLC, HLC
Audio	1x IN, 1x OUT
Bildraten	Stream-1: bis zu 50 Bps (2688x1520) Stream-2: bis zu 25 Bps (704x576) Stream-3: bis zu 25 Bps (1920x1080)
Integration	ONVIF (Profil S, G, T, M), P2P, SDK, RTSP, ISAPI
Videokompression	H.264, H.264+, H.265, H.265+, MJPEG (nur Substreams)
Bitrate	32 - 16.384 kbit/s
Objektklassifizierung	Personen, motorisierte Fahrzeuge, nicht motorisierte Fahrzeuge
Analysefunktionen	Stolperdraht, Bereichsüberwachung, Nummernschilderkennung, Gesichtserkennung, Objektüberwachung, Schnell bewegend, Herumlungern, Menschenansammlung
Alarm-Eingänge	7x
Alarm-Ausgänge	2x, (max. belastbar: 24 V DC, 1 A/110 V AC, 500 mA)
Privatzonenmaskierung	Bis 24 Vierecke, variabler Größe
Speichermedium	MicroSD-Kartenslot (max. 1 TB), ANR, NAS (NFS, SMB/CIFS)
Netzwerk	1x 10/100 Base T/TX (RJ-45 Buchse)

Änderungen und Irrtümer vorbehalten

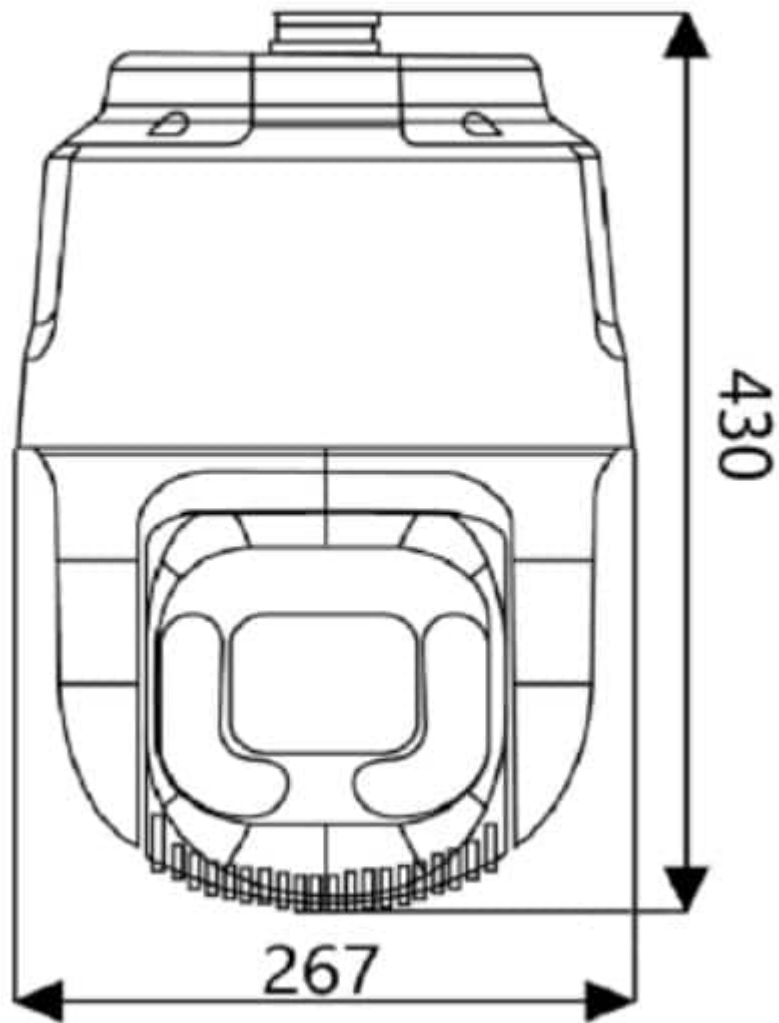
ASL GmbH - Lindenstraße 70 - 57627 Hachenburg - Telefon: +49 2662 9541-0 - E-Mail: bestellung@asl-ademco.de

Schnittstellen	1x RS-485, 1x FBAS (1 Vss, BNC)
Schwenk-/Neigebereich	360° (H) durchgehend / -20° ~ 90° (V)
Schwenk-/Neigegeschwindigkeit	Schwenken: einstellbar von 0.1°/s ~ 210°/s, Preset Speed: 280°/s. Neigen: einstellbar von 0.1°/s ~ 150°/s, Preset Speed: 250°/s
Presets	300
Tour	4 Touren, 10 Minuten Aufzeichnung für jede Tour , 8 Rundgänge, bis zu 32 Festpositionen je Rundgang
Zulassung/Zertifizierung	RoHS konform, CE
Schutzklassen	IP67, Scheibenwischer, IK10
Leistungsaufnahme	max. 50 W
Spannungsversorgung	Hi-PoE (802.3bt), 36 V DC
Betriebstemperatur	-40 °C bis +70 °C
Abmessungen	267 × 430 mm (D x H)
Anzahl Clients	Bis zu 32 und 20 gleichzeitig

Die GRUNDIG GD-CI-ET4747P ist eine vandalismugeschützte 4 Megapixel IP-Speeddomekamera mit einem 42x Motorzoom Objektiv. Sie ist für den Innen- und Außeneinsatz (IP67/IK10) geeignet. Der integrierte IR-Strahler hat eine Reichweite von bis zu 400 m. Ein SD-Karten-Slot erlaubt die Speicherung von Videodaten schon in der Kamera.

Durch modernste H.265+ Kompression kann bei selber Qualität sowohl Netzwerkbandbreite wie auch Speicherplatz eingespart werden. Darüber hinaus verfügt die Kamera über Ein- und Ausgangskontakte sowie Audiofunktionen. Einstellungen sind über den eingebauten Webserver möglich. Die Spannungsversorgung kann wahlweise über 36 V DC oder Hi-PoE erfolgen.

Passende Halterungen finden Sie im optionalem Zubehör.



Abmessungen