

GD-CI-CP4637V
4MP RFZ IR IVS

6760061

GRUNDIG



- Motorzoom 30°-108°
- 120 dB WDR
- IR-Strahler bis zu 40 m
- Wetter- & Vandalenschutz
- PoE+ oder 12 V DC
- Audio, I/O, Analyse

TECHNISCHES DATENBLATT

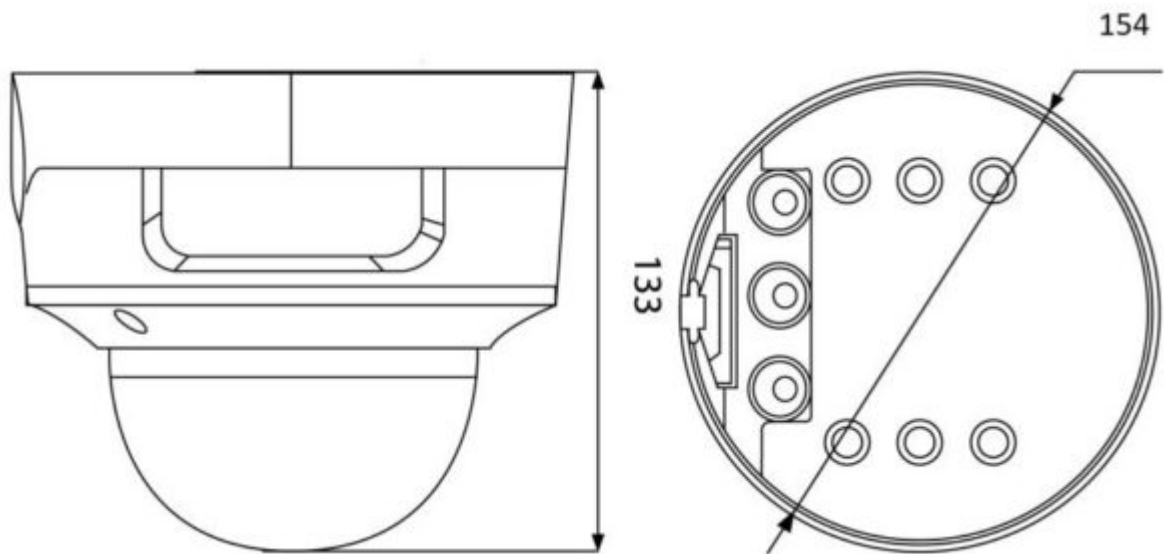
Aufnahmesensor	1/3" Progressive Scan CMOS
Auflösung (max.)	2688 x 1520
Objektiv	2,8 – 12 mm, motorisiert, Autofokus
Öffnungswinkel Video	30° – 108° (H)
Lichtempfindlichkeit	0,003 Lux bei F1.4 (AGC ON)
Verschlusszeiten	1/3 – 1/100.000 Sek.
Beleuchtung	IR-Licht bis zu 40 m (umgebungsabhängig)
Tag/Nacht Funktion	Farbe/SW/auto mit Schwenkfilter
Gegenlichtkompensation	WDR (120 dB), BLC, HLC
Audio	1x IN, 1x OUT
Bildraten	Stream-1: bis zu 25 Bps (2688x1520) Stream-2: bis zu 25 Bps (640x480) Stream-3: bis zu 25 Bps (1280x720)
Integration	P2P, ONVIF (Profil S, G, T), SDK, RTSP, ISAPI
Videokompression	H.264, H.264+, H.265, H.265+, MJPEG (nur Substreams)
Bitrate	32 – 8.192 kbit/s
Bewegungserkennung	unterstützt
Objektklassifizierung	Personen, Fahrzeuge
Analysefunktionen	Stolperdraht, Bereichsüberwachung, Einbruchserkennung, Gesichtserkennung
Alarm-Eingänge	1x
Alarm-Ausgänge	1x, (max. belastbar: 24 V DC, 500 mA)
ROI Funktion	1 Zone
Funktionen	Resetknopf, Antiflicker, drei Datenströme, Heartbeat, Spiegel, Passwortschutz, Privatzenen, Wasserzeichen, IP- Adressenfilter
Speichermedium	MicroSD-Kartenslot (max. 256 GB), ANR, NAS (NFS, SMB/CIFS)
Netzwerk	1x 10/100 Base T/TX (RJ-45 Buchse)
Netzwerkprotokolle	TCP/IP, IPv4, ICMP, HTTP, HTTPS, FTP, DHCP, DNS, DDNS, RTP, RTSP, NTP, UPnP, SMTP, IGMP, 802.1X, QoS, IPv6, Bonjour, UDP, PPPoE, SNMP, SLS/TLS
Zulassung/Zertifizierung	CE, EAC, FCC, RoHS konform
Schutzklassen	IP66, IK10
Leistungsaufnahme	max. 11 W

Spannungsversorgung	12 V DC, PoE+ (802.3at)
Betriebstemperatur	-30 °C bis +60 °C
Abmessungen	154 x 133 mm (D x H)
Gewicht	1050 g
Montage	Schwenken: 0° bis 355°, Neigen: 0° bis 75°, Rotation: 0° bis 355°

Die GRUNDIG GD-CI-CP4637V ist ein 4 Megapixel Netzwerk-Bulletkamera (IP). Das weiße Gehäuse ist wetter- und vandalismusgeschützt (IP66/IK10).

Der 1/1,3" CMOS Sensor liefert Bilder in einer Auflösung von 2688 x 1520 Pixel mit bis zu 25 fps. Ausgestattet mit einem 2,8-12 mm Motorzoom-Objektiv, IR-LEDS (Reichweite bis 40 m), WDR (Wide Dynamic Range) sowie Videoanalysefunktionen lässt diese Kamera kaum Wünsche offen. Einstellungen sind über den eingebauten Webserver möglich.

Die Spannungsversorgung kann wahlweise über 12 V DC oder PoE+ erfolgen.



Abmessungen