

GD-CI-BT8537TH
8MP IR RFZ NEMA4X

6761079

GRUNDIG



- Motorzoom 41°-112°
- besonders robust (NEMA 4X)
- 120 dB WDR
- IR-Strahler bis zu 60 m
- Wetter- & Vandalenschutz
- PoE+ oder 12 V DC
- Audio, I/O, Analyse
- erweiterter Temperaturbereich

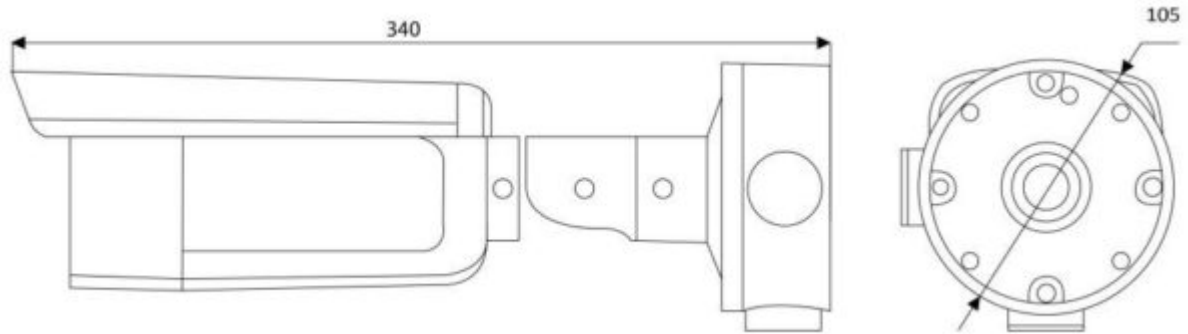
TECHNISCHES DATENBLATT

Aufnahmesensor	1/1,8" progressive Scan CMOS
Auflösung (max.)	3840 x 2160
Objektiv	P-Iris, 2,8 – 12 mm, F1.2, motorisiert, Autofokus
Öffnungswinkel Video	47° – 137° (D), 23° – 58° (V), 41° – 112° (H)
Lichtempfindlichkeit	0,004 Lux bei F1.2 (AGC ON)
Verschlusszeiten	1/3 – 1/100.000 Sek.
Beleuchtung	IR-Licht bis zu 60 m (umgebungsabhängig)
Tag/Nacht Funktion	Farbe/SW/auto mit Schwenkfilter
Gegenlichtkompensation	BLC, HLC, WDR (120 dB)
Audio	1x IN, 1x OUT
Bildraten	Stream-1: bis zu 25 Bps (3860×2160) Stream-2: bis zu 25 Bps (1280×720) Stream-3: bis zu 10 Bps (1920×1080)
Integration	P2P, ONVIF (Profil S, G, T), SDK, RTSP, ISAPI
Videokompression	H.264, H.264+, H.265, H.265+, MJPEG (nur Substreams)
Bitrate	32 – 16.384 kbit/s
Objektklassifizierung	Fahrzeuge, Personen
Analysefunktionen	Stolperdraht, Bereichsüberwachung, Einbruchserkennung, Gesichtsdetektion, Objektüberwachung, Objektzählung
Audioerkennung	plötzliche Pegeländerung
Alarm-Eingänge	3x
Alarm-Ausgänge	3x, (max. belastbar: 24 V DC, 1A/24 V AC 1A)
Privatzonenmaskierung	bis zu 8 Zonen, Rechteck, geschwärzt oder mosaikartig
ROI Funktion	bis zu 5 Zone
Funktionen	Ein-Tasten-Reset, Anti-Flimmern, vier Streams, Heartbeat, Spiegelung, Passwortschutz, Privatzonenmaske, IP-Adressfilter, Drehen, Flash-Protokoll, Weißabgleich, Pixelzähler
Speichermedium	MicroSD-Kartenslot (max. 512 GB), ANR, NAS (NFS, SMB/CIFS)
Netzwerk	1x 10/100 Base T/TX (RJ-45 Buchse)
Netzwerkprotokolle	TCP/IP, IPv4, ICMP, HTTP, HTTPS, FTP, DHCP, DNS, DDNS, RTP, RTSP, NTP, UPnP, SMTP, IGMP, 802.1X, QoS, IPv6, Bonjour, UDP, PPPoE, SNMP, SLS/TLS
Schnittstellen	1x RS-485
Sabotagefunktionen	verdreht, maskiert
Zulassung/Zertifizierung	CE, EAC, FCC, RoHS konform
Schutzklassen	IP67, NEMA 4X (NEMA 250-2018), IK10
Leistungsaufnahme	Max. 17 W
Spannungsversorgung	12 V DC, PoE+ (802.3at), 24 V AC
Betriebstemperatur	-40 °C bis +60 °C
Abmessungen	105 x 340 mm (D x H)
Gewicht	1450 g
Montage	Schwenken: 0° bis 355°, Neigen: 0° bis 90°, Rotation: 0° bis 360°

Die GRUNDIG GD-CI-BT8537TH ist ein 8 Megapixel IP-Bulletkamera. Das schwarz/weiße Gehäuse ist wetter- und vandalismusgeschützt (IP67/IK10).

Der 1/1,8" CMOS Sensor liefert Bilder in einer Auflösung von 3840x2160 Pixel mit bis zu 25fps. Ausgestattet mit einem 2,8-12 mm Motorzoom-Objektiv, IR-LEDS (Reichweite bis 60 m), WDR (Wide Dynamic Range) sowie Videoanalysefunktionen lässt diese Kamera kaum Wünsche offen. Einstellungen sind über den eingebauten Webserver möglich.

Die Spannungsversorgung kann wahlweise über 12 V DC oder PoE+ erfolgen.



Abmessungen