

GD-CI-BT4537VH

4MP RFZ WDR IR KI Mik

6760076

GRUNDIG



- Motorzoom 12°-115°
- WDR 140 dB
- IR-Strahler bis zu 40 m
- Wetter- & Vandalenschutz
- PoE oder 12 V DC
- Audio, I/O, Analyse
- 3-Achsen-Montage

TECHNISCHES DATENBLATT

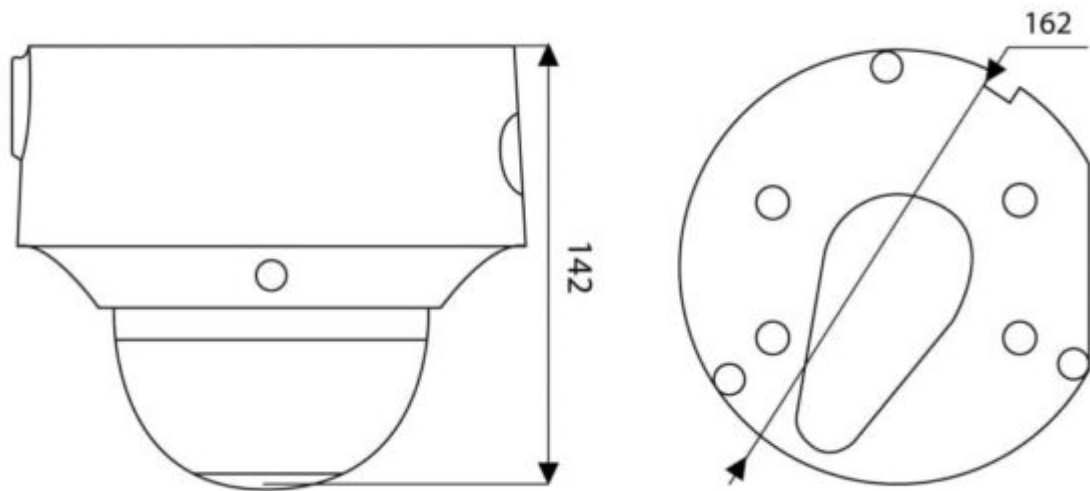
Aufnahmesensor	1/1,8" progressive Scan CMOS
Auflösung (max.)	2688 x 1520
Objektiv	2,8 – 12 mm, motorisiert, Autofokus
Öffnungswinkel Video	12° – 115° (H)
Lichtempfindlichkeit	0,0014 Lux bei F1.4 (AGC ON)
Verschlusszeiten	1/25 – 1/100.000 Sek.
Beleuchtung	IR-Licht bis zu 40 m (umgebungsabhängig)
Tag/Nacht Funktion	Farbe/SW/auto mit Schwenkfilter
Gegenlichtkompensation	WDR (140 dB), BLC, HLC
Audio	1x IN, 1x OUT
Bildraten	Stream-1: bis zu 25 Bps (2688x1520) Stream-2: bis zu 25 Bps (640x480)
Integration	P2P, ONVIF (Profil S, G, T), SDK, RTSP, ISAPI
Videokompression	H.264, H.264+, H.265, H.265+, MJPEG (nur Substreams)
Bitrate	32 – 8.192 kbit/s
Bewegungserkennung	unterstützt
Analysefunktionen	Stolperdraht, Bereichsüberwachung, Einbruchserkennung, Gesichtsdetektion, Objektüberwachung, Unbeaufsichtigtes Gepäck, Warteschlangen
Alarm-Eingänge	2x
Alarm-Ausgänge	2x, (max. belastbar: 24 V DC, 1 A)
Speichermedium	MicroSD-Kartenslot (max. 256 GB), ANR, NAS (NFS, SMB/CIFS)
Netzwerk	1x 10/100 Base T/TX (RJ-45 Buchse)
Netzwerkprotokolle	TCP/IP, IPv4, ICMP, HTTP, HTTPS, FTP, DHCP, DNS, DDNS, RTP, RTSP, RTCP, NTP, UPnP, SMTP, IGMP, 802.1X, QoS, IPv6, Bonjour, UDP, PPPoE, SNMP
Zulassung/Zertifizierung	CE, EAC, FCC, RoHS konform
Schutzklassen	IP67, IK10
Leistungsaufnahme	Max. 12,9 W
Spannungsversorgung	24 V AC, 12 V DC, PoE (802.3af)
Betriebstemperatur	-40 °C bis +60 °C
Abmessungen	162 x 142 mm (D x H)
Gewicht	1400 g
Montage	Schwenken: 0° bis 355°, Neigen: 0° bis 75°, Rotation: 0° bis 355°, 3-Achsen

einstellbar

Die GRUNDIG GD-CI-BT4537VH ist ein 4 Megapixel Netzwerkdomo (IP) in 3-axialer Bauform. Das schwarz/weiße Gehäuse ist wetter- und vandalismusgeschützt (IP67/IK10).

Der 1/1,8" CMOS Sensor liefert Bilder in einer Auflösung von 2560 x 1440 Pixel mit bis zu 25fps. Ausgestattet mit einem 2,8-12 mm Motorzoom-Objektiv, IR-LEDS (Reichweite bis 40 m), WDR (Wide Dynamic Range) sowie Videoanalysefunktionen lässt diese Kamera kaum Wünsche offen. Einstellungen sind über den eingebauten Webserver möglich.

Die Spannungsversorgung kann wahlweise über 12 V DC oder PoE erfolgen.



Abmessungen