

GD-CI-AP4747P

4MP PTZ IR 32x KI WDR

6761106

GRUNDIG



- Motorzoom 2,6°-50,8°
- IR-Strahler bis 200 m
- WDR 120 dB
- Wetter- & Vandalenschutz
- Audio & I/O
- KI gestützte Videoanalyse
- PoE+ oder 24 V AC

TECHNISCHES DATENBLATT

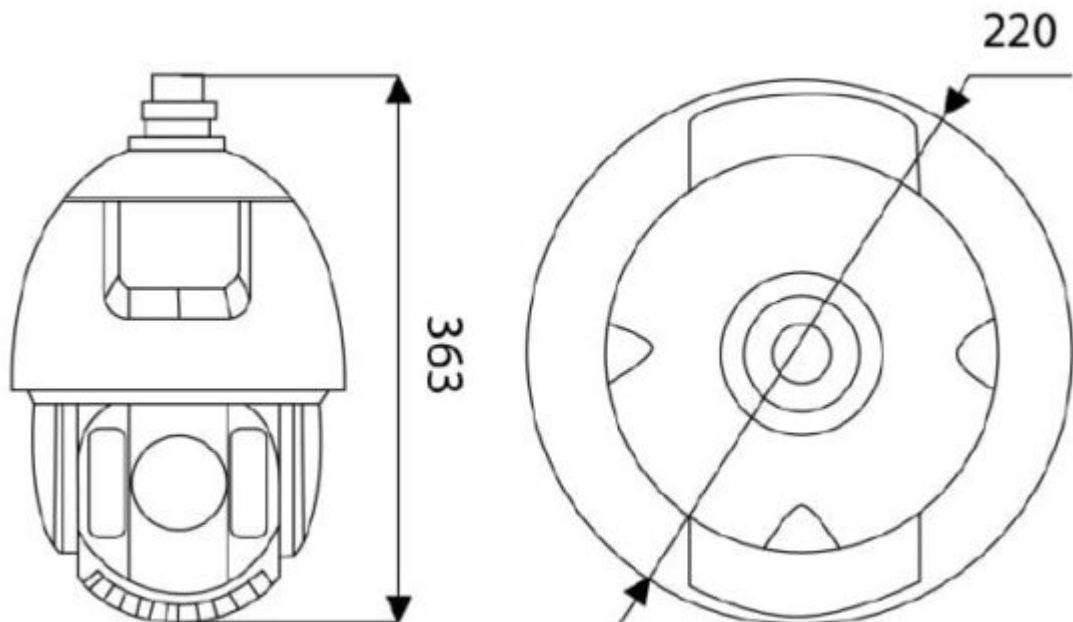
Aufnahmesensor	1/2.8" Progressive Scan CMOS
Auflösung (max.)	2560 x 1440
Objektiv	5,9 – 188,8 mm, F1.5, motorisiert, Autofokus
Optischer Zoom	32x
Öffnungswinkel Video	2,6° – 50,8° (H)
Lichtempfindlichkeit	0,005 Lux bei F1.6 (AGC ON)
Verschlusszeiten	1 – 1/30.000 Sek.
Beleuchtung	IR-Licht bis zu 200 m (umgebungsabhängig)
Tag/Nacht Funktion	Farbe/SW/auto mit Schwenkfilter
Gegenlichtkompensation	BLC, HLC, WDR (120 dB)
Audio	1x IN, 1x OUT
Bildraten	Stream-1: bis zu 25 Bps (2560x1440) Stream-2: bis zu 25 Bps (704x576) Stream-3: bis zu 25 Bps (1920x1080)
Integration	P2P, ONVIF (Profil S, G, T), SDK, RTSP, ISAPI
Videokompression	H.264, H.264+, H.265, H.265+, MJPEG (nur Substreams)
Bitrate	32 – 16.384 kbit/s
Objektklassifizierung	nicht motorisierte Fahrzeuge, Personen, motorisierte Fahrzeuge
Analysefunktionen	Stolperdraht, Bereichsüberwachung, Gesichtsdetektion, Objektüberwachung, Unbeaufsichtigtes Gepäck, Herumlungen
Alarm-Eingänge	2x
Alarm-Ausgänge	1x, (max. belastbar: 12 V DC, 30 mA)
Privatzonenmaskierung	Bis 24 Vierecke, variabler Größe
Weißabgleich	Auto, Manual, ATW, Indoor, Outdoor, Fluoreszierendes Licht, Natriumlicht
Speichermedium	MicroSD-Kartenslot (max. 256 GB), ANR, NAS (NFS, SMB/CIFS)
Netzwerk	1x 10/100 Base T/TX (RJ-45 Buchse)
Netzwerkprotokolle	TCP/IP, IPv4, ICMP, HTTP, HTTPS, FTP, DHCP, DNS, DDNS, RTP, RTSP, RTCP, NTP, UPnP, SMTP, IGMP, 802.1X, QoS, IPv6, Bonjour, UDP, PPPoE, SNMP
Schwenk-/Neigebereich	360° endlos / -15° ~ 90° (auto flip) 210° gesamt
Schwenk-/Neigegeschwindigkeit	Einstellbar von 0,1°/s ~ 160°/s, Preset Speed: 300°/s; Einstellbar von 0,1°/s ~ 120°/s, Preset Speed: 200°/s
Presets	300
Zulassung/Zertifizierung	RoHS konform, CE, FCC, EAC, TVS 6000V Blitzschutz

Schutzklassen	IP66, IK10, (ausgenommen Linsenglass)
Leistungsaufnahme	Max. 42 W
Spannungsversorgung	24 V AC, Hi-PoE (802.3bt)
Betriebstemperatur	-30 °C bis +65 °C
Abmessungen	220 x 363 mm (D x H)
Gewicht	5000 g
Lieferumfang	Wandhalterung

Die GRUNDIG GD-CI-CP4747P ist eine Highspeed-IP Domekamera mit 32x optischem Zoom (f=5,9-188,8 mm) und IR-Beleuchtung (bis zu 200 m). Sie ist wettergeschützt (IP66) und für einen Temperatureinsatzbereich von -30°C bis +65°C ausgelegt (bei Anschluss an 24 V AC).

Der 1/2,8" progressive scan CMOS liefert Bilder in 4 Megapixel (2560 x 1440px). Der mechanische IR-Cut Filter ermöglicht im Zusammenspiel mit dem integrierten IR-Strahler den Tag/Nacht Einsatz, auch bei schlechten Lichtverhältnissen. Über den integrierten SD/SDHC Kartenslot kann eine Datenaufzeichnung direkt an der Kamera erfolgen. Zahlreiche weitere Funktionen wie Triplestream (H.265/H.264/MJPEG), Videoanalysefunktionen, Audio, Privatzenenmaskierung und Alarmein-/Ausgänge (2/1) erweitern das Einsatzgebiet dieser Kamera. Die Spannungsversorgung erfolgt wahlweise über POE plus (802.3bt) oder 24 V AC. Ein passender Wandhalter befindet sich im Lieferumfang.

TECHNISCHES DATENBLATT



Abmessungen