

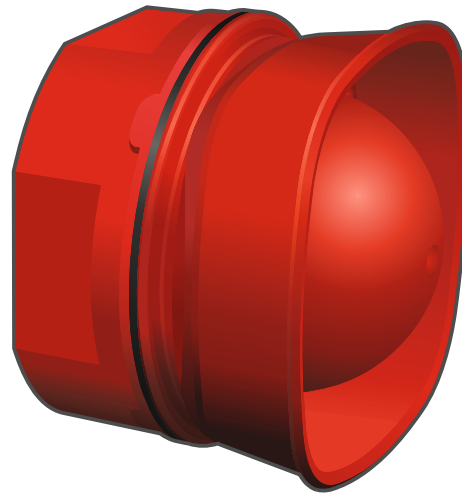


Konventioneller akustischer Signalgeber

**SPP-110**

Firmwareversion 1.00

**DE**



spp-110\_de 01/23

**Satel**®

SATEL sp. z o.o. • ul. Budowlanych 66 • 80-298 Gdańsk • POLEN  
Tel. +48 58 320 94 00  
[www.satel.pl](http://www.satel.pl)

## WICHTIG

Das Gerät soll durch qualifiziertes Fachpersonal installiert werden.

Bevor Sie zur Installation übergehen, lesen Sie bitte sorgfältig diese Anleitung, um eventuelle Fehler und dadurch eine fehlerhafte Funktion oder Beschädigungen an der Anlage zu vermeiden.

Alle elektrischen Anschlüsse sind bei abgeschalteter Stromversorgung auszuführen.

Eingriffe in die Konstruktion, eigenmächtige Reparaturen oder Änderungen, die vom Hersteller nicht erlaubt sind, lassen die Garantie entfallen.

In der Anleitung finden Sie folgende Symbole:



- Hinweis,



- Warnung.

Der Signalgeber SPP-110 informiert akustisch über Alarm. Der Signalgeber ist für den Betrieb mit den Brandmelderzentralen von SATEL ausgelegt (konventionelle: CSP-104, CSP-108, CSP-204, CSP-208; adressierbare: ACSP-402).

## 1. Eigenschaften

- Akustische Signalisierung mithilfe des piezoelektrischen Wandlers erzeugt.
- 32 Tonarten zur Auswahl.
- Einstellbare Lautstärke der Signalisierung.

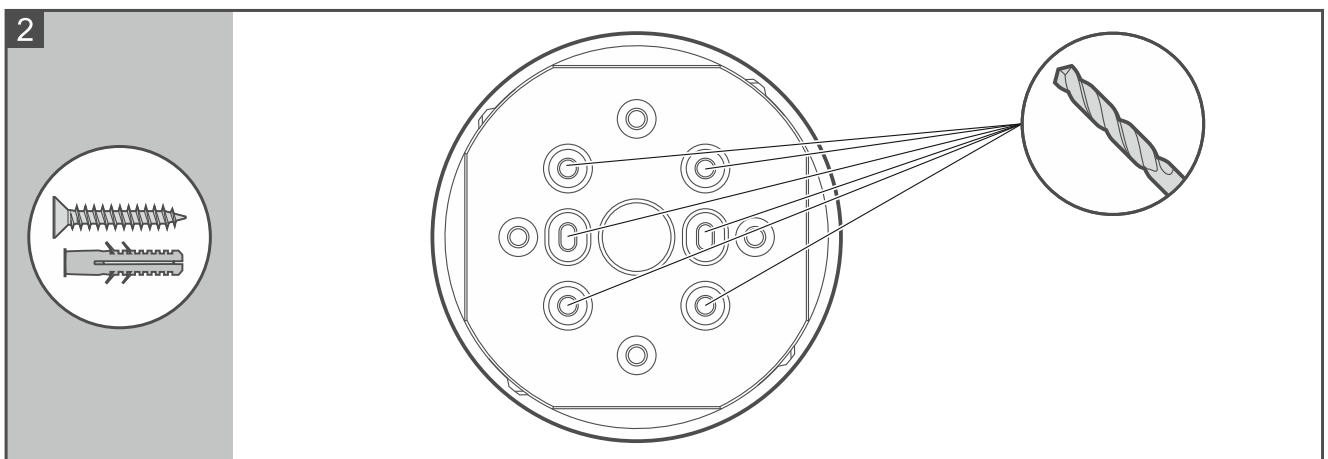
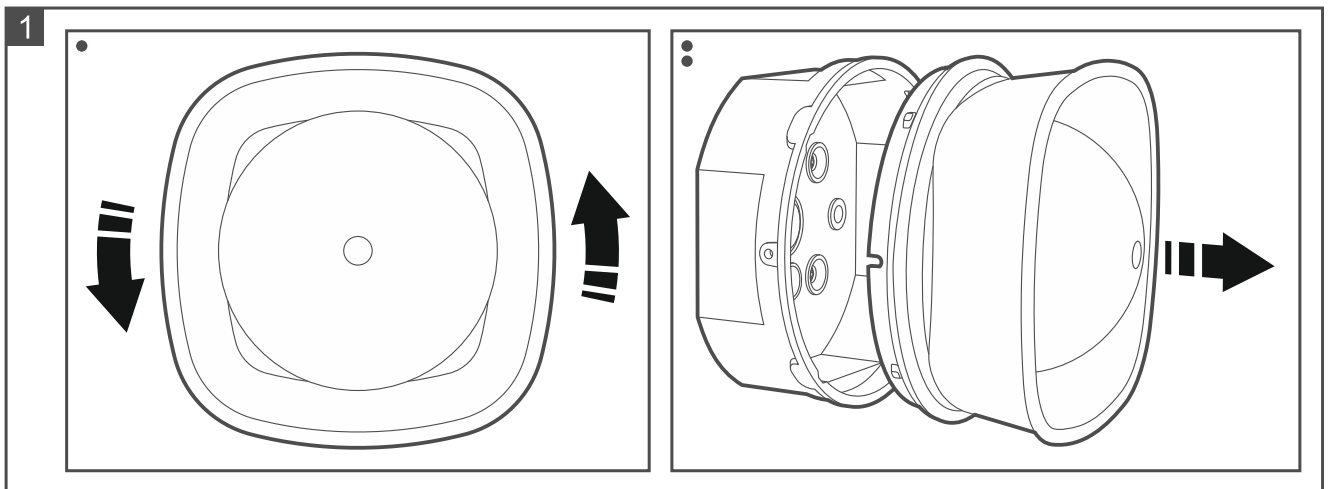
## 2. Installation

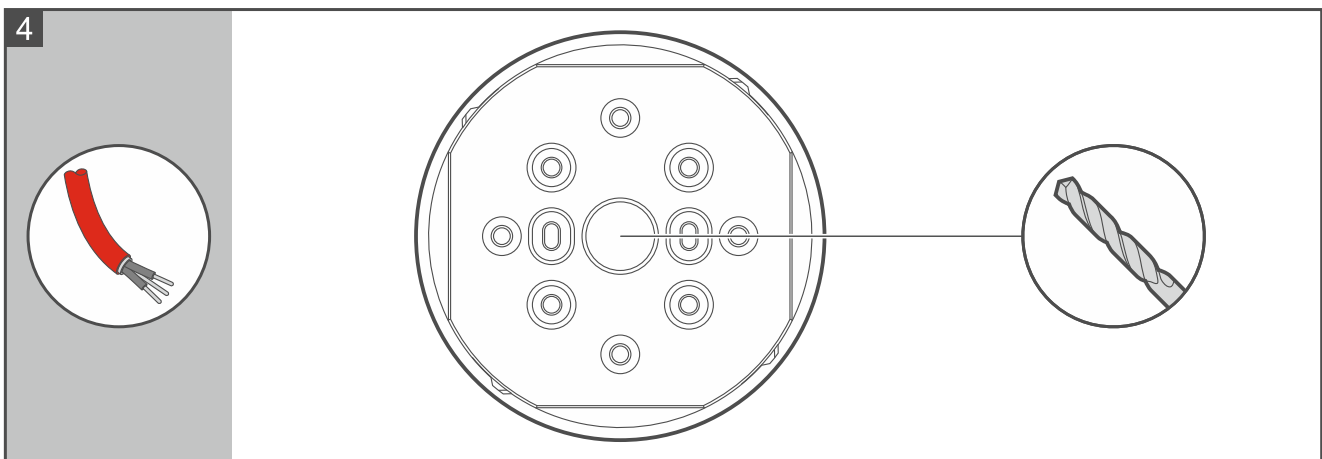
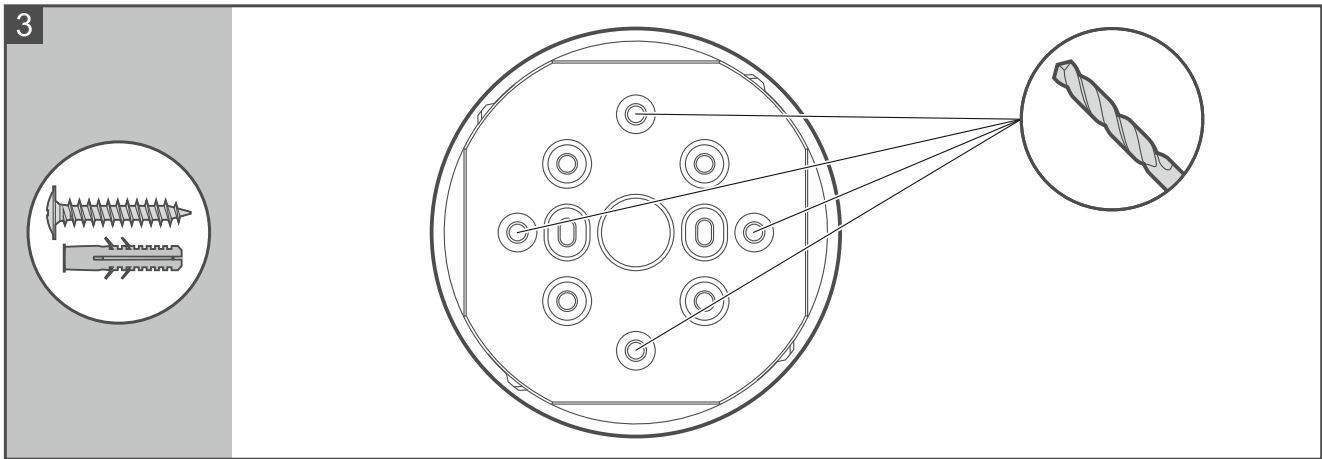


**Alle elektrischen Anschlüsse sind bei abgeschalteter Stromversorgung auszuführen.**

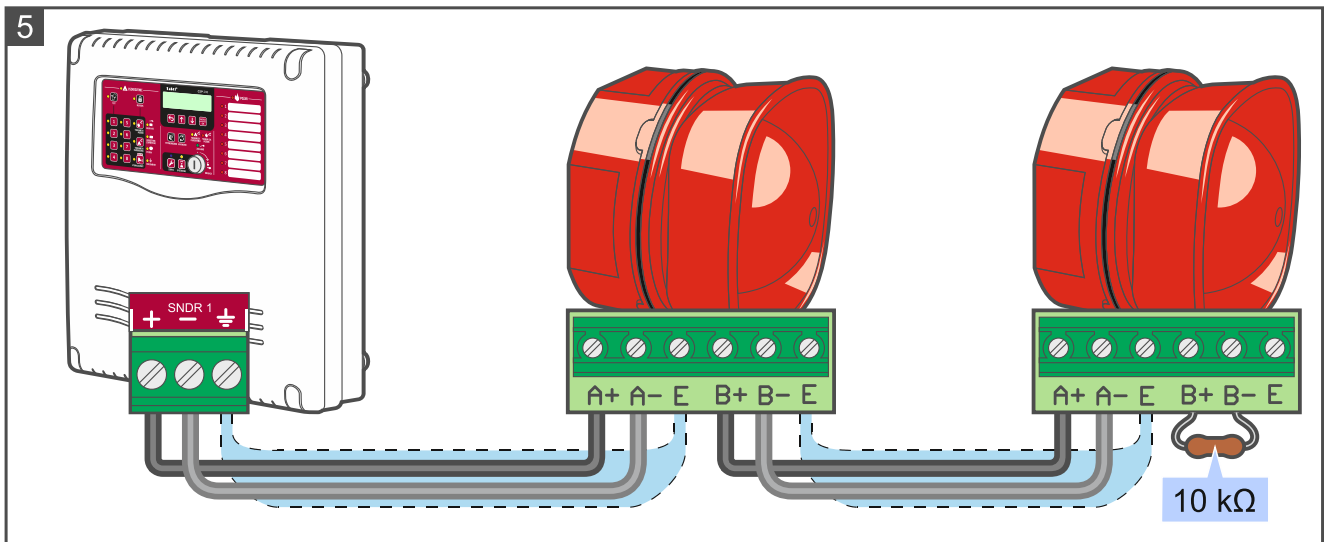
Der Signalgeber ist für die Installation in Innenräumen mit normaler Luftfeuchtigkeit vorgesehen.

1. Drehen Sie den Deckel gegen den Uhrzeigersinn und nehmen Sie ihn ab (Abb. 1).
2. Bohren Sie Löcher für die Schrauben im Gehäuseunterteil. Das Gehäuseunterteil kann mit Senkkopfschrauben (Abb. 2) oder Flachkopfschrauben (Abb. 3) an die Wand geschraubt werden.
3. Bohren Sie ein Loch für die Kabel im Gehäuseunterteil (Abb. 4).



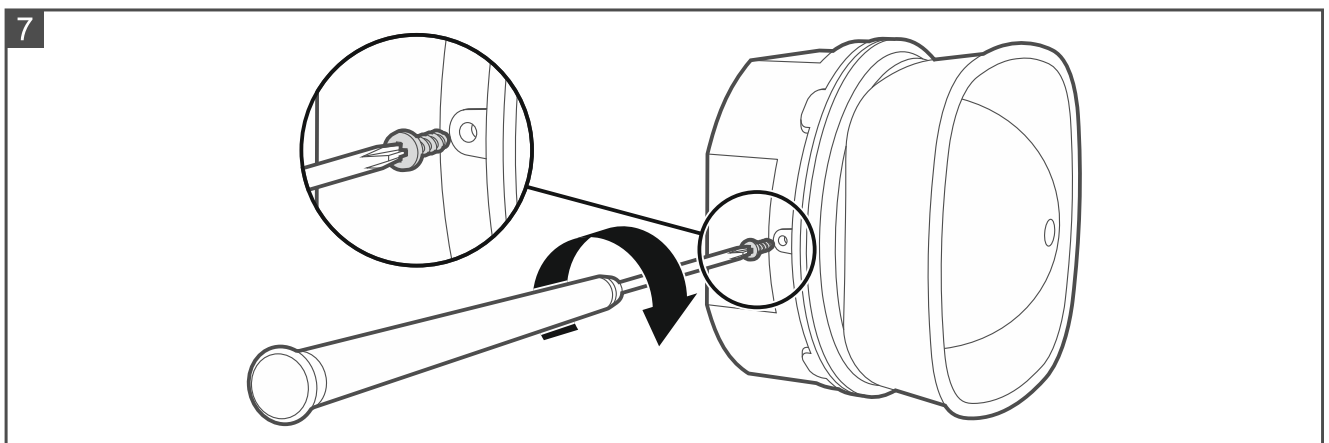
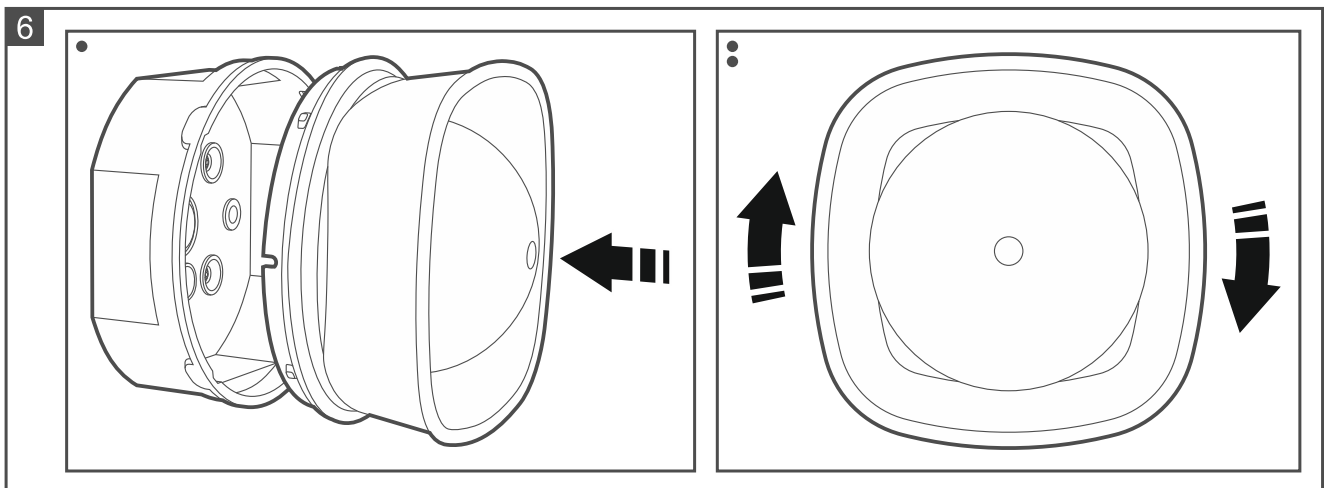


4. Halten Sie das Gehäuseunterteil an die Wand und markieren Sie die Position der Montagelöcher.
5. Bohren Sie in der Wand Löcher für Montagedübel.
6. Führen Sie die Kabel in das Gehäuseunterteil ein.
7. Mit Dübeln und Schrauben befestigen Sie das Gehäuseunterteil an der Wand. Die Dübel sollen an die Montagefläche entsprechend angepasst werden (andere für Beton oder Ziegel, andere für Gips usw.).
8. Konfigurieren Sie die Einstellungen des Signalgebers mit den DIP-Schaltern (siehe „Konfiguration von Einstellungen des Signalgebers“ S. 3).
9. Schließen Sie die Leitungen der Melderlinie an den Signalgeber an (Abb. 5). Wenn der Signalgeber als letzter an die Linie angeschlossen ist, schrauben Sie an dessen Klemmen den Abschlusswiderstand  $10\text{ k}\Omega$  an. Die Kabelschirme können Sie an die Klemmen E anschließen (es ist nicht nötig, ein abgeschirmtes Kabel zu verwenden).



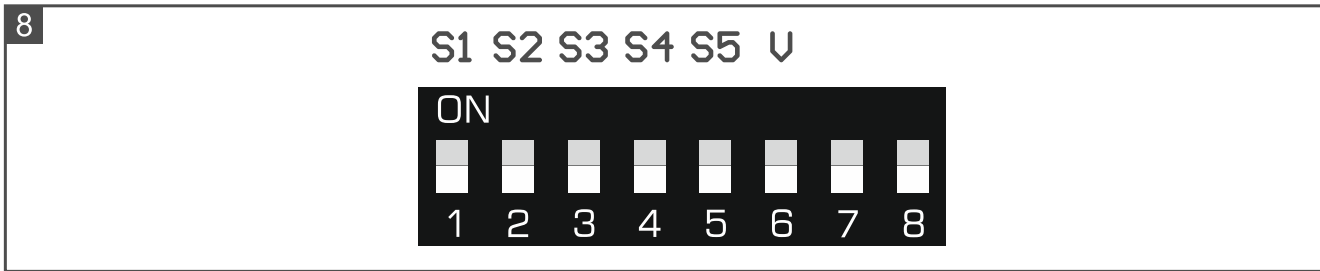
10. Setzen Sie den Deckel auf und drehen Sie ihn im Uhrzeigersinn (Abb. 6).

11. Sperren Sie den Deckel mit der Schraube (Abb. 7).



## 2.1 Konfiguration von Einstellungen des Signalgebers

Die Einstellungen des Signalgebers können Sie mithilfe der DIP-Schalter auf der Elektronikplatine einstellen (Abb. 8).



### 2.1.1 Wahl der Tonart

Die Tonart können Sie mithilfe der Schalter 1-5 bestimmen, die auf der Elektronikplatine als S1-S5 gekennzeichnet sind. Die Tonarten und die Art der Einstellung der Schalter sind in der Tabelle 1 beschrieben (Schalter in Position ON = 1; Schalter in Position OFF = 0).

Nr.	DIP-Schalter	Akustische Signalisierung		
	12345		Frequenz Hz	Beschreibung
1	00000		800 & 970	2 Hz (250 ms – 250 ms)
2	10000		800-970	7 Hz (7/s)
3	01000		800-970	1 Hz (1/s)
4	11000		2850	Dauernd
5	00100		2400-2850	7 Hz
6	10100		2400-2850	1 Hz
7	01100		500-1200	3 s Ton, 0,5 s Pause, wiederholt
8	11100		1200-500	1 Hz
9	00010		2400-2850	2 Hz (250 ms – 250 ms)
10	10010		970	0.5 Hz (1 s)
11	01010		800 & 970	1 Hz (500 ms – 500 ms)
12	11010		2850	0.5 Hz (1 s)
13	00110		970	0.8 Hz (250 ms / 1 s)
14	10110		970	Dauernd
15	01110		554 & 440	100 ms – 400 ms
16	11110		660	3.3 Hz (150 ms)
17	00001		660	0.28 Hz (1.8 s)
18	10001		660	0.05 Hz (13 s / 6.5 Hz)
19	01001		660	Dauernd
20	11001		554 & 440	0.5 Hz (1 s)
21	00101		660	1 Hz (500 ms – 500 ms)
22	10101		2850	4 Hz (150 ms / 100 ms)
23	01101		800-970	50 Hz
24	11101		2400-2850	50 Hz
25	00011		970	3 x 500 ms Ton, 1.5 s Pause, wiederholt
26	10011		800-970	3 x 500 ms Ton, 1.5 s Pause, wiederholt
27	01011		970 & 800	3 x 500 ms Ton, 1.5 s Pause, wiederholt
28	11011		2400	Dauernd
29	00111		990 & 650	2 Hz (250 ms – 250 ms) (Symphoni Tones)
30	10111		510 & 610	2 Hz (250 ms – 250 ms) (Squashni Micro Tones)
31	01111		300-1200	1 Hz
32	11111		510 & 610	1 Hz (500 ms – 500 ms)

Tabelle 1.

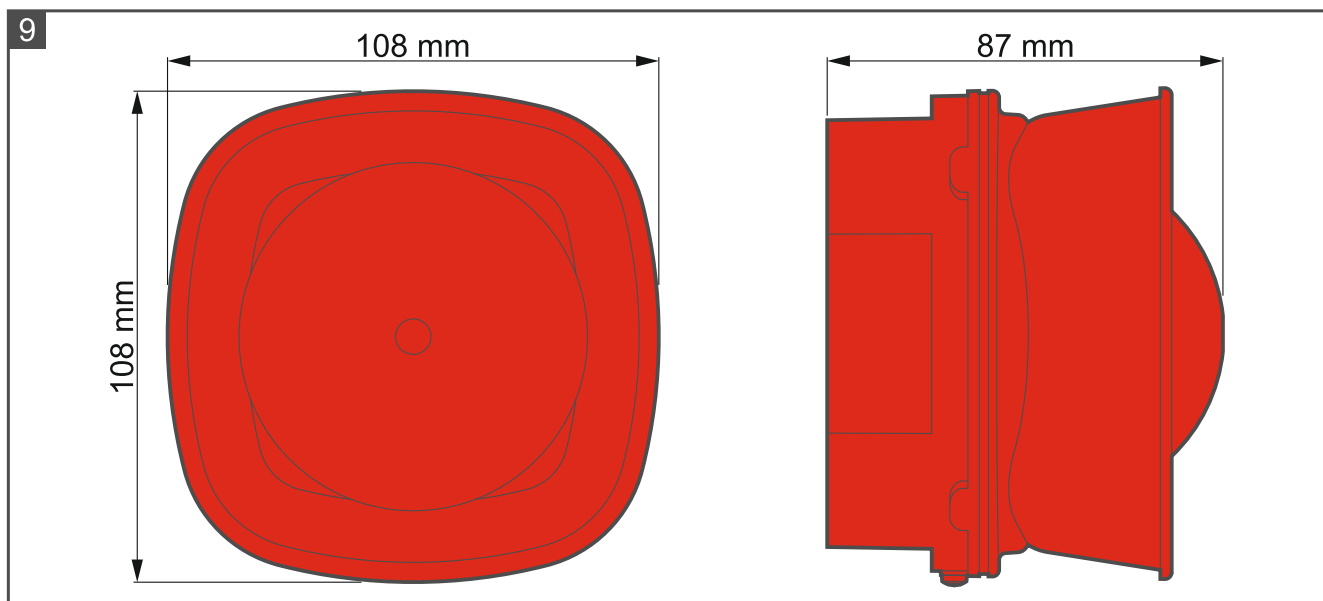
Tonart / Spannungsversorgung	Minimaler Schallpegel [dBA] je nach Winkel [°]					
	15°	45°	75°	105°	135°	165°
1 / 18 V DC	74,3	85,7	89,9	89,4	84,2	77,0
1 / 28 V DC	77,0	87,2	91,4	90,9	85,8	80,0
2 / 18 V DC	78,0	85,7	89,1	88,8	83,5	78,0
2 / 28 V DC	79,6	87,5	90,7	90,4	85,4	79,9
3 / 18 V DC	78,9	86,1	90,0	89,7	83,9	78,2
3 / 28 V DC	80,9	87,8	91,3	91,0	85,8	80,3
4 / 18 V DC	71,0	81,0	83,5	82,0	79,7	69,6
4 / 28 V DC	71,3	81,4	84,04	82,6	79,7	69,7
5 / 18 V DC	75,3	83,4	85,6	85,0	81,1	75,0
5 / 28 V DC	75,2	83,4	85,5	85,0	81,0	74,5
6 / 18 V DC	76,6	84,7	86,7	86,4	82,6	75,1
6 / 28 V DC	76,4	84,6	86,4	86,1	82,6	75,1
7 / 18 V DC	79,8	87,2	91,8	91,5	85,8	81,5
7 / 28 V DC	80,9	88,6	92,8	92,6	87,3	82,9
8 / 18 V DC	78,6	86,5	90,5	90,3	84,6	80,7
8 / 28 V DC	80,2	88,3	92,1	91,8	86,5	82,6
9 / 18 V DC	77,0	81,0	86,9	86,1	80,2	75,8
9 / 28 V DC	77,0	81,3	87,0	86,2	80,1	75,7
10 / 18 V DC	73,2	86,3	90,6	90,3	84,9	76,6
10 / 28 V DC	74,2	87,2	91,6	91,3	85,9	77,6
11 / 18 V DC	74,6	86,5	90,7	90,3	85,0	77,2
11 / 28 V DC	77,3	87,8	91,9	91,5	86,5	80,2
12 / 18 V DC	73,4	84,1	86,9	88,4	85,9	73,8
12 / 28 V DC	77,5	87,8	90,5	91,9	89,4	76,6
13 / 18 V DC	72,7	85,7	90,0	89,7	84,1	75,9
13 / 28 V DC	73,9	86,7	91,1	90,9	85,3	77,2
14 / 18 V DC	73,1	86,2	90,5	90,2	84,8	76,5
14 / 28 V DC	73,4	86,2	90,8	90,3	84,8	76,5
15 / 18 V DC	75,9	83,6	86,9	86,4	80,1	77,6
15 / 28 V DC	77,5	84,8	88,4	87,9	81,0	79,3
16 / 18 V DC	75,9	84,9	87,4	87,0	81,7	74,8
16 / 28 V DC	77,4	86,3	89,0	88,6	83,0	76,3
17 / 18 V DC	76,8	86,0	88,5	88,2	83,0	75,8
17 / 28 V DC	78,6	87,4	90,2	89,7	84,3	77,4
18 / 18 V DC	77,2	86,1	88,6	88,2	82,9	76,0
18 / 28 V DC	78,7	87,4	90,3	89,9	84,3	77,5
19 / 18 V DC	77,0	85,9	88,4	88,2	83,0	75,8
19 / 28 V DC	78,7	87,4	90,2	89,8	84,3	77,4
20 / 18 V DC	76,0	84,1	87,4	87,0	80,2	77,9
20 / 28 V DC	77,5	85,4	88,6	88,3	81,5	79,5
21 / 18 V DC	76,9	85,9	88,4	88,1	82,7	75,7
21 / 28 V DC	78,5	87,3	90,0	89,5	84,1	77,2
22 / 18 V DC	74,0	84,0	86,0	85,6	82,8	73,0
22 / 28 V DC	74,8	84,6	86,5	85,6	83,4	73,5

Tonart / Spannungsversorgung	Minimaler Schallpegel [dBA] je nach Winkel [°]					
	15°	45°	75°	105°	135°	165°
23 / 18 V DC	77,4	85,4	88,5	88,0	83,1	77,5
23 / 28 V DC	79,4	87,3	90,4	90,0	85,0	79,5
24 / 18 V DC	75,6	83,3	85,4	84,9	80,6	74,4
24 / 28 V DC	75,4	83,4	85,6	84,7	80,3	74,4
25 / 18 V DC	73,3	86,5	90,8	90,5	85,1	76,6
25 / 28 V DC	74,6	87,6	91,9	91,5	86,1	77,6
26 / 18 V DC	78,0	85,8	89,7	89,3	83,4	77,6
26 / 28 V DC	80,0	87,1	91,2	90,7	84,8	79,2
27 / 18 V DC	74,7	86,0	90,3	90,0	84,4	77,3
27 / 28 V DC	77,4	87,5	91,5	91,3	86,1	80,0
28 / 18 V DC	75,4	79,6	85,6	87,0	80,9	76,3
28 / 28 V DC	75,5	79,7	85,8	87,1	80,9	76,3
29 / 18 V DC	78,9	88,2	91,1	90,7	85,2	77,6
29 / 28 V DC	79,9	89,2	91,9	91,7	86,0	78,4
30 / 18 V DC	76,4	84,9	87,6	87,3	81,8	76,1
30 / 28 V DC	77,9	86,3	89,0	88,8	83,1	77,7
31 / 18 V DC	77,8	86,0	89,8	89,5	83,9	79,4
31 / 28 V DC	78,4	86,6	90,4	90,1	84,6	80,1
32 / 18 V DC	76,4	85,1	87,6	87,4	81,9	76,2
32 / 28 V DC	77,9	86,5	89,2	89,0	83,0	77,8

Tabelle 2.

### 2.1.2 Einstellung der Lautstärke

Mithilfe des Schalters 6 (auf der Elektronikplatine mit V markiert) können Sie die Lautstärke für folgende Tonarten ändern: 4, 5, 6, 9, 12, 14, 22 und 28. Der Schalter in der ON-Position bedeutet maximale Lautstärke (empfohlene Einstellung). Der Schalter in der OFF-Position bedeutet reduzierte Lautstärke. Für alle anderen Tonarten wird empfohlen, den Schalter auf OFF zu stellen.





### 3. Wartung

---

Die Elemente des Brandmeldesystems müssen regelmäßig gewartet werden. Der Signalgeber SPP-110 benötigt regelmäßige Wartungs- und Instandhaltungsarbeiten, die mindestens alle 6 Monaten durchgeführt werden sollen. Bei den Räumen mit schwierigen Betriebsbedingungen (z. B. Staub, Korrosionsgefahr, usw.) sollen die periodischen Prüfungen häufiger durchgeführt werden.

Im Rahmen der Wartungsarbeiten führen Sie in der Zentrale einen Test aus und prüfen Sie, ob die akustische Signalisierung funktioniert. Die Beschreibung der Testdurchführung finden Sie in den Anleitungen der Brandmelderzentralen.

### 4. Technische Daten

---

Spannungsversorgung.....	18...28 V DC
Ruhestromaufnahme .....	0,1 mA
Stromaufnahme im Alarmmodus .....	15 mA
Betriebstemperaturbereich.....	-10°C...+55°C
Max. Feuchtigkeit.....	95%
Schutzart.....	IP21C
Typ der Anwendungsumgebung .....	A
Abmessungen.....	108 x 108 x 87 mm
Gewicht.....	225 g

Der akustische Signalgeber vom Typ SPP-110 erfüllt die grundlegenden Anforderungen der Verordnungen und Richtlinien der Europäischen Union:

**CPR 305/2011** Verordnung (EU) des Europäischen Parlaments und des Rates vom 9. März 2011 zur Festlegung harmonisierter Bedingungen für die Vermarktung von Bauprodukten und zur Aufhebung der Richtlinie 89/106/EWG des Rates;

**EMC** Richtlinie 2014/30/EU über die elektromagnetische Verträglichkeit;

**LVD** Richtlinie 2014/35/EU über Niederspannung.

Die Zertifizierungsstelle CNBOP-PIB in Józefów erstellte für den akustischen Signalgeber SPP-110 das Zertifikat der Leistungsbeständigkeit des Bauprodukts **1438-CPR-0880**. Das Zertifikat bestätigt die Übereinstimmung mit den Anforderungen der Normen EN 54-3:2003+A1:2002+A2:2006.

Das Zertifikat und die Leistungserklärung können Sie von unserer Website **www.satel.pl** herunterladen.

Der akustische Signalgeber vom Typ SPP-110 erhielt von CNBOP-PIB in Józefów die Zulassungsbescheinigung **Nr. 4833/2023**.

Die Zulassungsbescheinigung können Sie von unserer Website **www.satel.pl** herunterladen.



SATEL Sp. z o.o. • ul. Budowlanych 66 • 80-298 Gdańsk • POLEN

1438

1438-CPR-0880

DOP/CPR/0880

EN 54 3:2003+A1:2002+A2:2006

**Brandsicherheit.**

**Akustischer Signalgeber SPP-110 (Typ A).**

Leistungserklärung DOP/CPR/0880

Anwendung – Brandsicherheit.

Technische Daten – siehe vorliegende Anleitung.