

WICHTIG

Das Gerät soll durch qualifiziertes Fachpersonal installiert werden.

Bevor Sie zur Montage des Gerätes übergehen, lesen Sie bitte sorgfältig die Anleitung.

Eingriffe in die Konstruktion, eigenmächtige Reparaturen oder Änderungen, die vom Hersteller nicht erlaubt sind, lassen die Garantie entfallen.

Das Ziel der Firma SATEL ist ständig die höchste Qualität der Produkte zu gewährleisten, was zu Veränderungen in der technischen Spezifikation und der Software führt. Aktuelle Informationen über die eingeführten Änderungen sind auf unserer Webseite <http://www.satel.eu> zu finden.

Die Konformitätserklärung ist unter der Adresse www.satel.eu/ce zu finden.

In der Anleitung finden Sie folgende Symbole:



- Hinweis;



- Warnung.

INHALTSVERZEICHNIS

1.	Eigenschaften	2
2.	Beschreibung.....	2
	Beleuchtungsfunktion	2
	Kontrollfunktionen.....	3
	LEDs zur Signalisierung	3
	Fernumschaltung der Empfindlichkeit des PIR-Sensors.....	3
	Ein-/Ausschalten des Konfigurationsmodus per Fernzugriff	3
3.	Elektronikmodul	4
4.	Klemmen	5
5.	Wahl des Montageortes.....	6
6.	Montage.....	7
7.	Konfiguration des Melders	9
	Aktivierung des Konfigurationsmodus.....	9
	Aktivierung der Funktion und Konfiguration des Parameters.....	9
	Beendigung des Konfigurationsmodus	10
8.	Inbetriebnahme und Test der Reichweite	11
9.	Technische Daten.....	11

Der Melder SLIM-PIR-LUNA-PET erfasst Bewegungen im geschützten Raum. Zusätzlich verfügt der Melder über ein Set von LEDs, die die Beleuchtungsfunktion ausführen. Die Anleitung bezieht sich auf den Melder mit der Elektronikversion D.

1. Eigenschaften

- Bewegungserfassung mithilfe des passiven Infrarotsensors (PIR).
- Einstellbare Detektionsempfindlichkeit.
- Digitaler Algorithmus der Bewegungserfassung.
- Digitale Temperaturkompensation.
- Haustierimmunität bis 20 kg.
- Weitwinkellinse, speziell für die Melder der Serie SLIM entworfen.
- Möglichkeit, die Einstellungen des Melders mithilfe des Handsenders OPT-1 zu konfigurieren.
- Eingebaute Abschlusswiderstände (2EOL: 2 x 1.1 k Ω / 2 x 4.7 k Ω / 2 x 5.6 k Ω).
- Beleuchtungsfunktion, mithilfe LEDs ausgeführt.
- Möglichkeit der Beleuchtungsfernsteuerung oder Beleuchtungsaktivierung durch Bewegung.
- LEDs zur Signalisierung.
- Wahl der Leuchtfarbe der LED-Anzeige (7 Farben verfügbar).
- Ein-/Ausschalten der LEDs zur Signalisierung per Fernzugriff.
- Ein-/Ausschalten des Konfigurationsmodus per Fernzugriff.
- Überwachung des Bewegungserfassungssystems und der Spannungsversorgung.
- Sabotageschutz vor Öffnung des Gehäuses und Abreißen von der Montagefläche.

2. Beschreibung

Der Melder wird alarmieren, wenn der Infrarotsensor (PIR) eine Bewegung erfassen wird.

Beleuchtungsfunktion

Die Lichtquelle bilden 4 weiße LEDs. Es sind folgende Beleuchtungsbetriebsmodi verfügbar:

- nur Fernsteuerung – die Beleuchtung ist eingeschaltet, wenn an die Klemme LUNA die Masse angeschlossen ist (wenn die Klemme LUNA von der Masse getrennt ist, ist die Beleuchtung ausgeschaltet),
- Fernsteuerung und Aktivierung durch Bewegung – die Beleuchtung ist eingeschaltet, wenn an die Klemme LUNA Masse angeschlossen ist, oder nach der Bewegungserfassung durch den Melder,
- Aktivierung durch Bewegung, wenn der Eingang LUNA mit der Masse kurzgeschlossen ist – die Beleuchtung ist eingeschaltet, wenn an die Klemme LUNA Masse angeschlossen ist, und der Melder Bewegung erfasst hat (wenn die Klemme LUNA von der Masse getrennt ist, wird die Beleuchtung durch die Bewegungserfassung nicht aktiviert).

Bei der Aktivierung durch Bewegung bleibt die Beleuchtung für die im Melder programmierte Zeit eingeschaltet. Wenn die Beleuchtung eingeschaltet ist und eine Bewegung erfasst wird, wird der Countdown erneut gestartet.

Die Beschreibung der Konfiguration von Beleuchtungsfunktionen finden Sie im Kapitel „Konfiguration des Melders“.

Kontrollfunktionen

Bei der Beschädigung des Bewegungserfassungssystems oder wenn die Spannung unter 9 V ($\pm 5\%$) für länger als 2 Sekunden fällt, wird der Melder eine Störung melden. Die Störung wird durch Aktivierung des Alarmrelais und Leuchten der LEDs signalisiert. Die Störungssignalisierung dauert an, solange die Störung vorliegt.

LEDs zur Signalisierung

Die LEDs signalisieren:

- Anlauf – blinken ca. 30 Sekunden lang abwechselnd in verschiedenen Farben;
- Alarm – leuchten 2 Sekunden lang (voreingestellte Farbe: blau);
- Störung – leuchtet die Störungsdauer lang (die gleiche Leuchtfarbe wie beim Alarm).

Sie können die Farbe ändern. Sie können eine von sieben verfügbaren Farben auswählen (siehe „Konfiguration des Melders“).

Einschalten der LEDs mithilfe der Steckbrücke

Wenn Sie die Steckbrücke auf die Pins LED aufsetzen, werden die LEDs eingeschaltet, d.h. sie signalisieren die oben beschriebenen Ereignisse (das Ein-/Ausschalten der LEDs per Fernzugriff ist unmöglich). Wenn Sie keine Steckbrücke aufsetzen, werden die LEDs ausgeschaltet, es wird jedoch möglich, die LEDs per Fernzugriff ein-/auszuschalten.

Ein-/Ausschalten der LEDs per Fernzugriff

Die Fernsteuerung der LEDs ermöglicht die Klemme LED. Die LEDs sind eingeschaltet, wenn an die Klemme die Masse angeschlossen ist. Die LEDs sind ausgeschaltet, wenn die Klemme von der Masse getrennt ist.

Wenn der Melder im Alarmsystem INTEGRA / INTEGRA Plus betrieben wird, können Sie an die Klemme den OC-Ausgang der Zentrale anschließen, welcher z.B. als „Anzeige für Linientest“ oder „Bistabiler Kontakt“ programmiert ist.

Fernumschaltung der Empfindlichkeit des PIR-Sensors

Die Fernumschaltung der Detektionsempfindlichkeit des PIR-Sensors ermöglicht die Klemme SENS. Die erste Empfindlichkeit wird verwendet, wenn die Klemme von der Masse getrennt ist. Die zweite Empfindlichkeit wird verwendet, wenn an die Klemme die Masse angeschlossen ist.

Dies erlaubt, die Empfindlichkeit des PIR-Sensors in Abhängigkeit vom Zustand des Bereichs, dem der Melder zugewiesen ist, zu ändern. Wenn der Bereich nicht scharf geschaltet ist, kann die maximale Empfindlichkeit eingestellt werden, was die Effektivität der Beleuchtungsaktivierung durch Bewegung erhöht. Wenn der Bereich scharf geschaltet ist, kann die niedrigere Empfindlichkeit eingestellt werden, um unerwünschte Alarme zu vermeiden.

Wenn der Melder im Alarmsystem INTEGRA / INTEGRA Plus betrieben wird, können Sie an die Klemme den OC-Ausgang der Zentrale anschließen, welcher z.B. als „Scharfzustandsanzeige“ programmiert ist.

Die Beschreibung der Konfiguration der PIR-Sensorempfindlichkeit finden Sie im Kapitel „Konfiguration des Melders“.

Ein-/Ausschalten des Konfigurationsmodus per Fernzugriff

Zur Ein-/Ausschaltung des Konfigurationsmodus per Fernzugriff dient die Klemme SRVC. Der Konfigurationsmodus ist eingeschaltet, wenn an die Klemme die Masse angeschlossen ist.

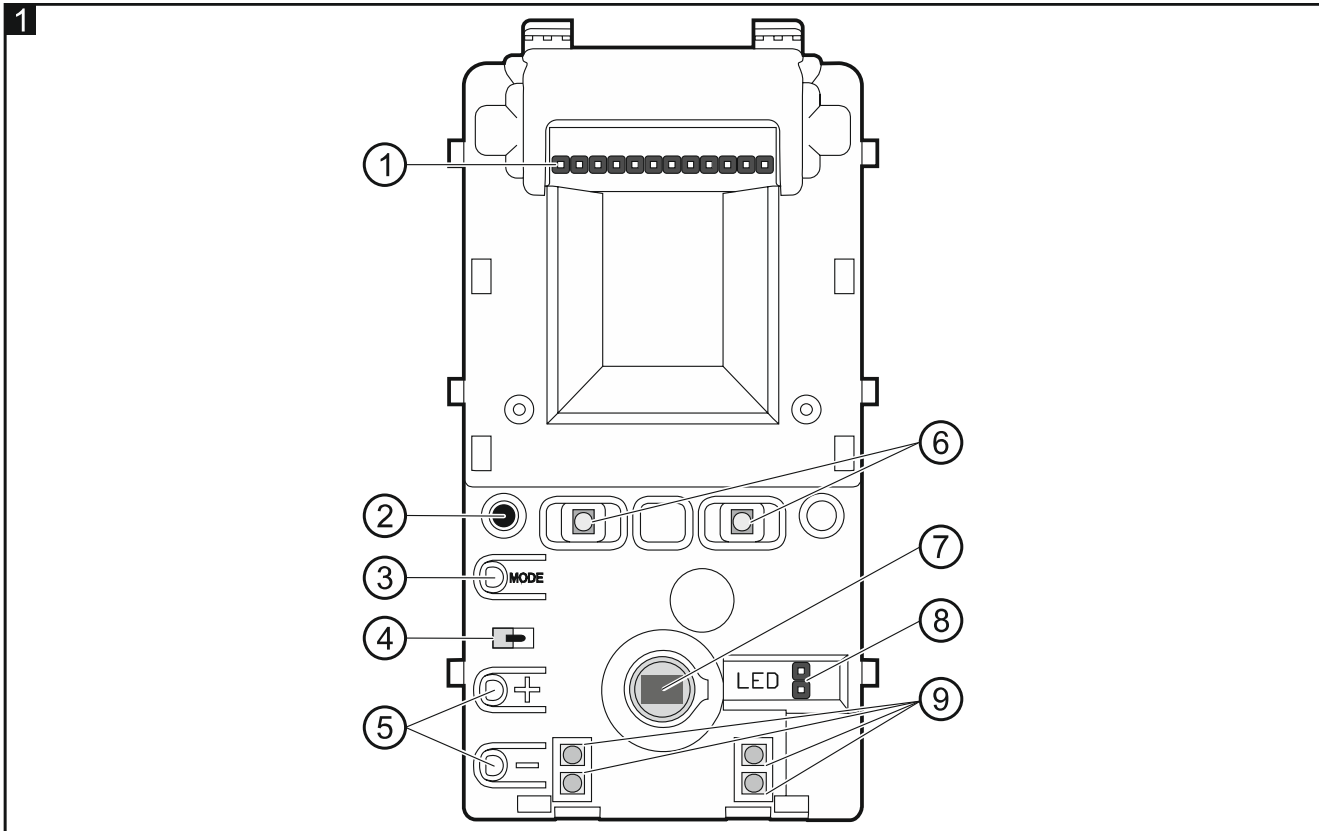
Wenn der Melder im Alarmsystem INTEGRA / INTEGRA Plus betrieben wird, können Sie an die Klemme den OC-Ausgang der Zentrale anschließen, welcher z.B. als „Servicemodusstatus“ oder „Bistabiler Kontakt“ programmiert ist.

3. Elektronikmodul



Um die Elektronikplatine nicht zu beschädigen, entfernen Sie die Kunststoffabdeckung nicht.

Berühren Sie nicht das Pyroelement, um Verschmutzungen zu vermeiden.

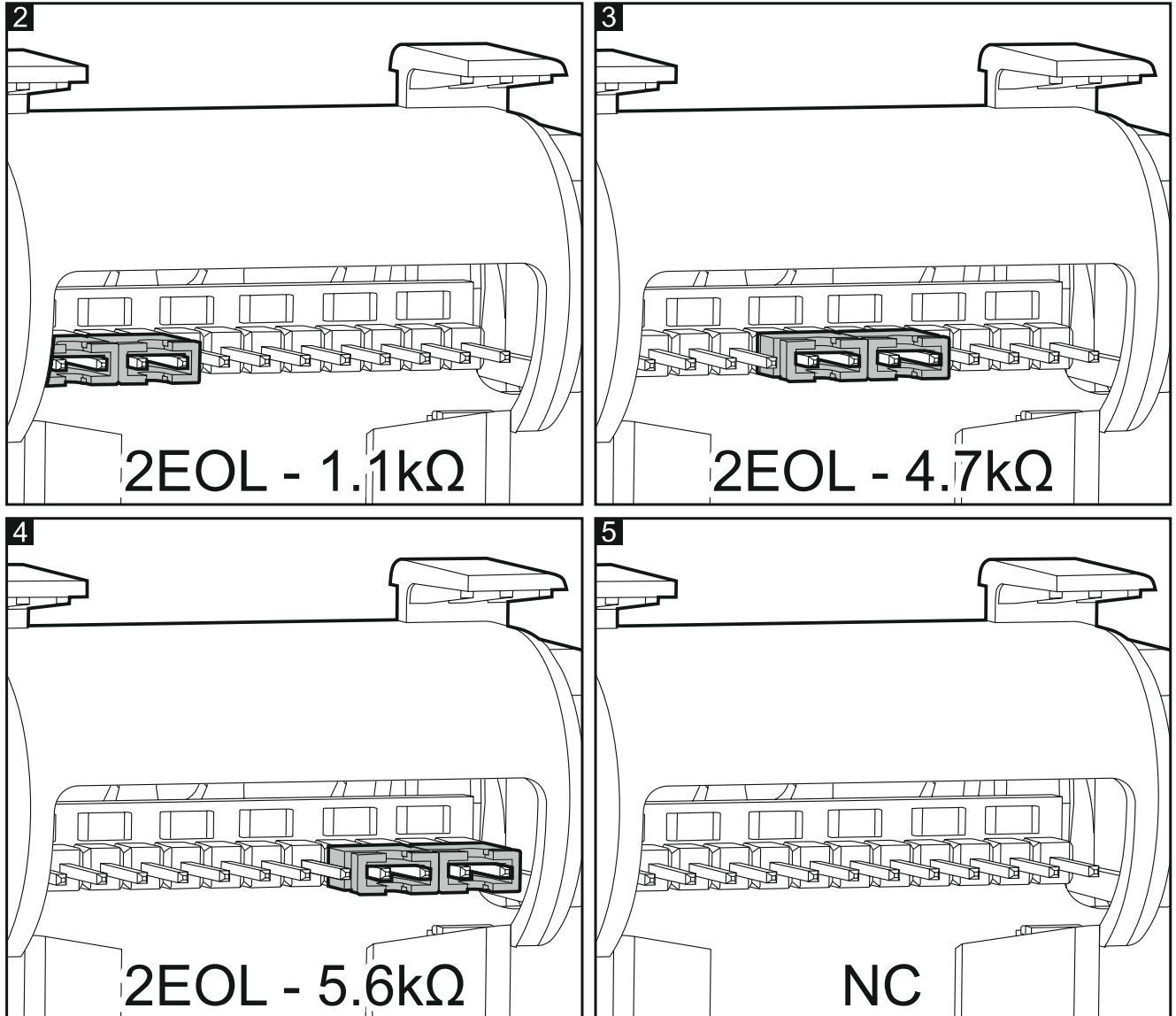


- ① Pins zur Konfiguration der Ausgänge des Melders. Die verfügbaren Einstellungen sind in folgenden Abbildungen veranschaulicht:
 - 2 – es werden die Widerstände 2 x 1,1 k Ω verwendet,
 - 3 – es werden die Widerstände 2 x 4,7 k Ω verwendet,
 - 4 – es werden die Widerstände 2 x 5,6 k Ω verwendet,
 - 5 – die integrierten Widerstände werden nicht verwendet.

Wenn die integrierten Widerstände verwendet werden, verbinden Sie die Ausgänge des Melders wie in Abbildung 11 dargestellt. Wenn die integrierten Widerstände nicht verwendet werden, verbinden Sie die Ausgänge wie in Abbildung 10 dargestellt.
- ② Infrarotempfänger zur Konfiguration des Melders mithilfe des Handsenders OPT-1. Der Handsender ist im SATEL-Angebot erhältlich.
- ③ Taster MODE zur Konfiguration des Melders (siehe: „Konfiguration des Melders“).
- ④ Sabotagekontakt gegen Öffnen des Gehäuses.
- ⑤ Taster zur Konfiguration des Melders (siehe: „Konfiguration des Melders“).
- ⑥ LEDs zur Signalisierung.

- ⑦ PIR-Sensor (vierfaches Pyroelement).
- ⑧ Pins zum Ein-/Ausalten der LEDs zur Signalisierung.
- ⑨ LEDs für die Beleuchtungsfunktion.

Auf der Rückseite des Elektronikmoduls befindet sich der Sabotagekontakt gegen Abreißen des Gehäuseunterteils von der Montagefläche.

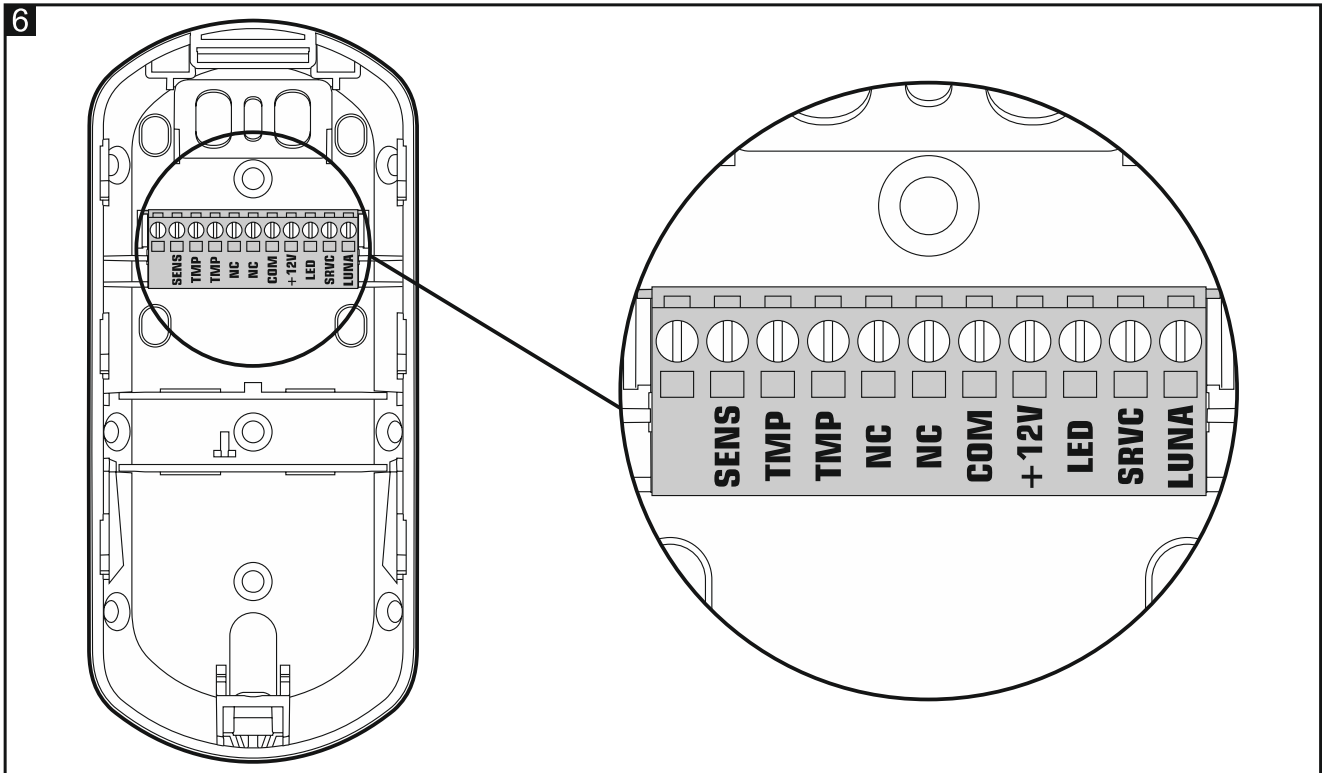


4. Klemmen

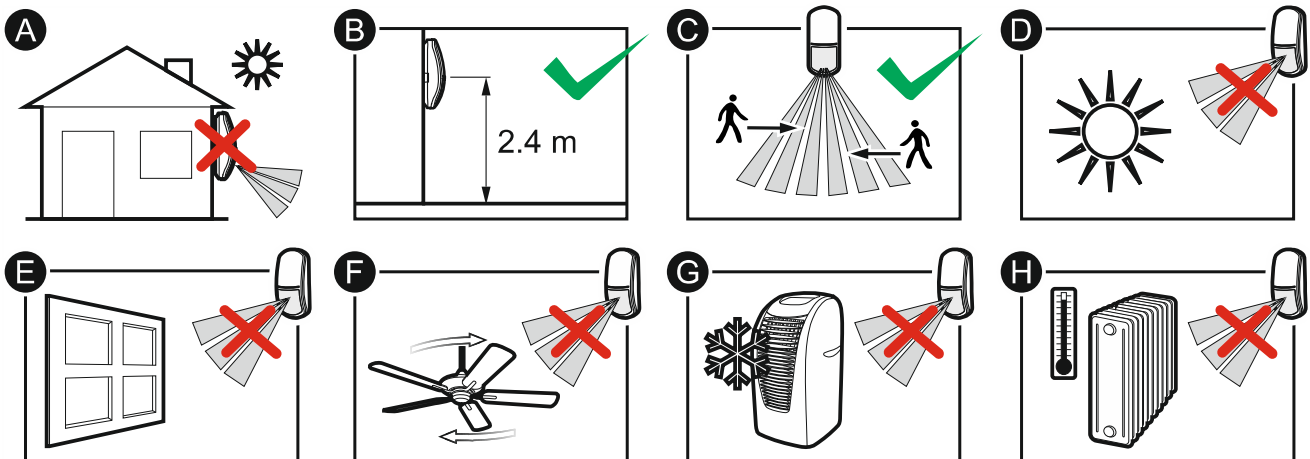
Die Klemmen zum Anschluss der Leitungen befinden sich auf dem Gehäuseunterteil (Abb. 6). Der Zugang zu den Klemmen ist nach dem Herausnehmen des Elektronikmoduls möglich (Abb. 7).

- SENS** - Umschalten der Empfindlichkeit des PIR-Sensors.
- TMP** - Sabotageausgang (NC-Relais).
- NC** - Alarmausgang (NC-Relais).
- COM** - Masse.
- +12V** - Stromversorgungseingang.
- LED** - Ein-/Ausalten der LEDs zur Signalisierung.
- SRVC** - Ein-/Ausalten des Konfigurationsmodus des Melders.

LUNA - Steuerung der LED-Beleuchtung.



5. Wahl des Montageortes



- Installieren Sie den Melder nicht im Außenbereich (A).
- Installieren Sie den Melder in der empfohlenen Höhe (B).
- Bei der Wahl des Montageortes ist zu beachten, dass die besten Betriebsbedingungen dann sind, wenn die erwartete Bewegung des Eindringlings senkrecht zur Abstrahlrichtung des Melders erfolgt (C).
- Installieren Sie den Melder nicht an Orten, wo er direkter Sonnenstrahlung (D) oder von anderen Objekten reflektiertem Licht (E) ausgesetzt ist.
- Richten Sie den Melder weder auf Ventilatoren (F) noch auf Klimaanlage (G) oder Geräte, die Wärme emittieren (H).

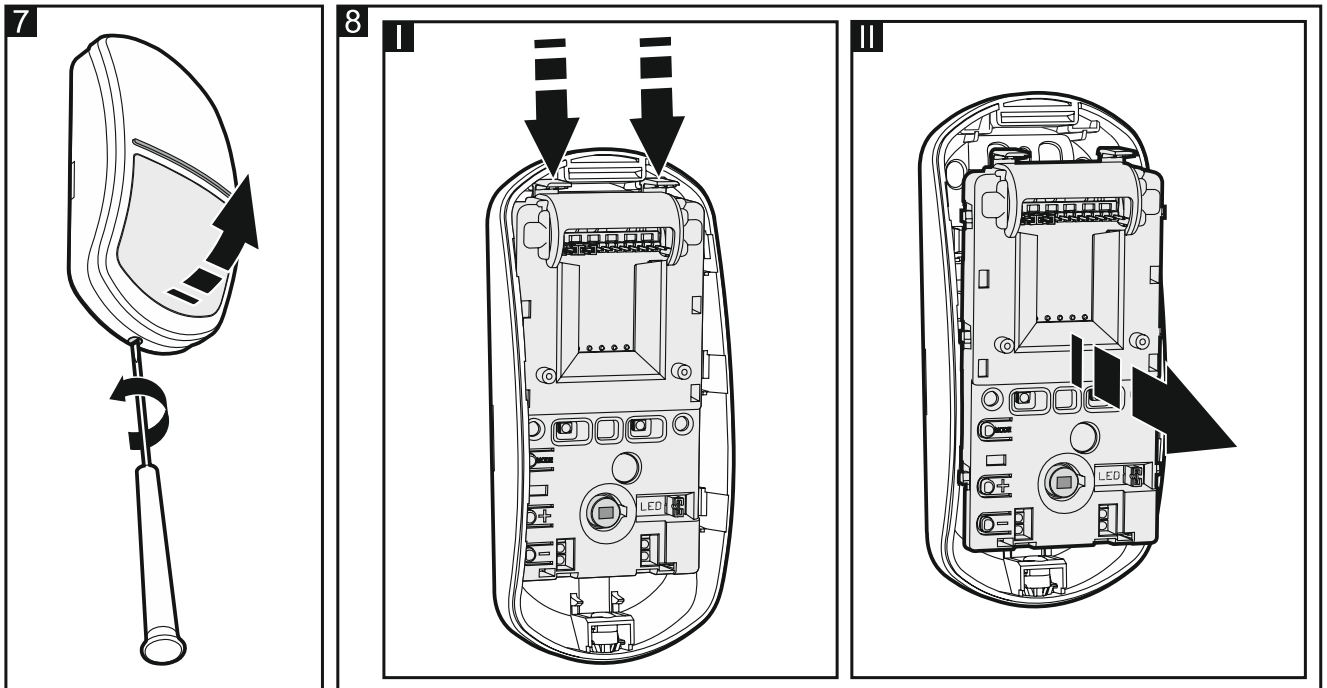
6. Montage



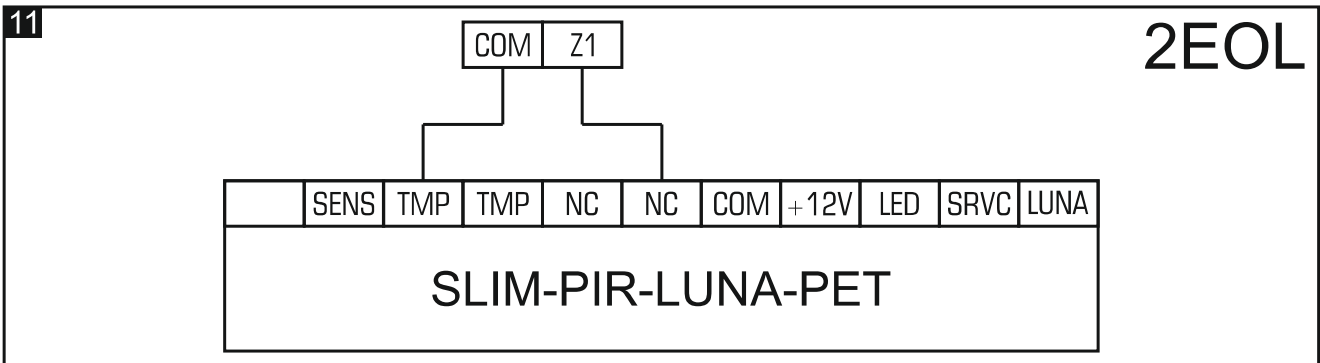
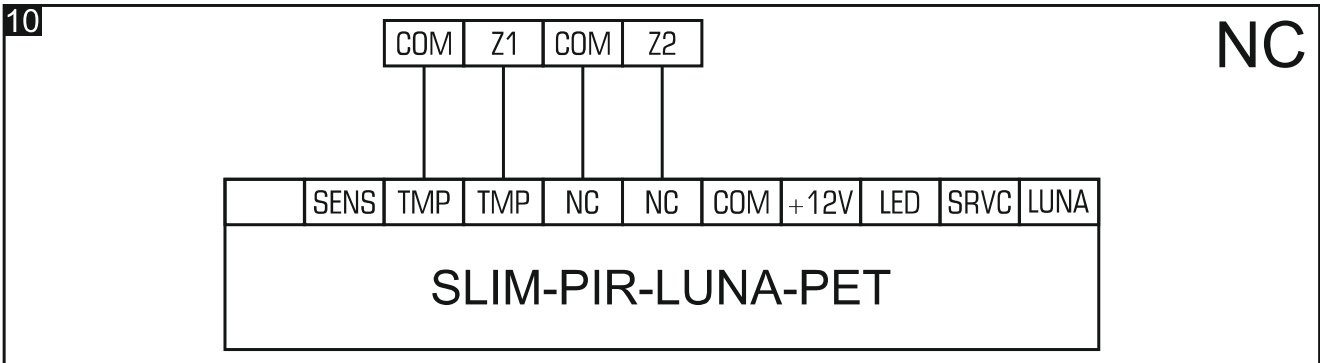
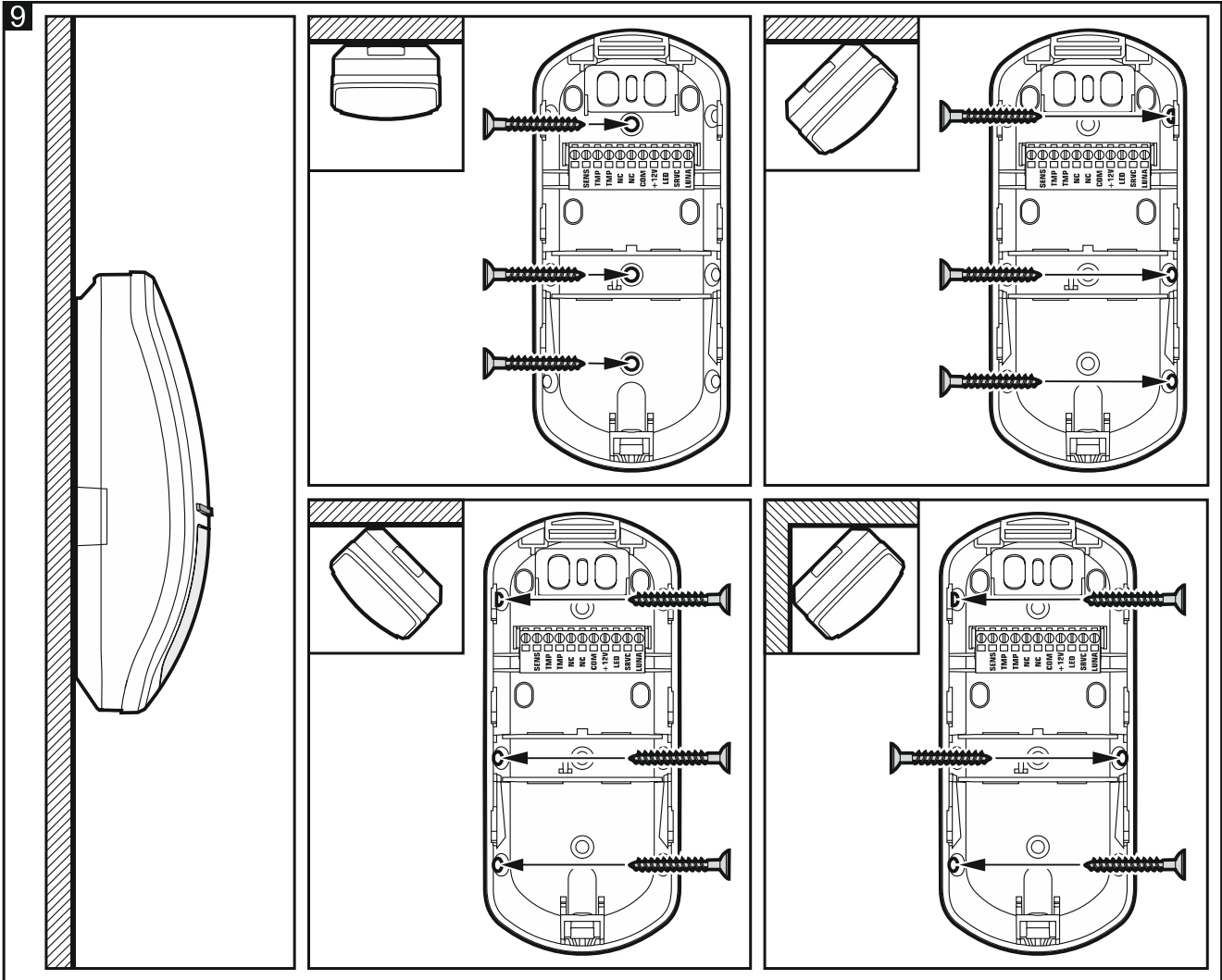
Alle elektrischen Anschlüsse sind bei abgeschalteter Stromversorgung auszuführen.

Soll der Melder haustierimmun sein, darf er nicht an der Halterung und sollte in einer Höhe von 2,4 m senkrecht ohne Abweichung montiert werden.

1. Öffnen Sie das Gehäuse (Abb. 7).
2. Schieben Sie das Elektronikmodul nach unten, um es zu entsperren, und nehmen Sie es dann aus dem Gehäuseunterteil heraus (Abb. 8).



3. Machen Sie Löcher für Schrauben (Abb. 9) und Kabel im Gehäuseunterteil.
4. Führen Sie das Kabel durch das Loch.
5. Befestigen Sie das Gehäuseunterteil an der Wand (Abb. 9). Die mitgelieferten Dübel sind für Untergründe wie Beton, Ziegel etc. bestimmt. Im Falle eines anderen Untergrundes (Gips, Styropor) verwenden Sie andere, entsprechend angepasste Dübel.
6. Schließen Sie die Leitungen an entsprechende Klemmen an.
7. Platzieren Sie das Elektronikmodul im Gehäuseunterteil und verschieben Sie es nach oben, um es zu sperren.
8. Konfigurieren Sie den Melder (siehe: „Konfiguration des Melders“).
9. Schließen Sie das Gehäuse des Melders.



7. Konfiguration des Melders

Sie können den Melder mit den Tastern auf dem Elektronikmodul oder mithilfe des Handsenders OPT-1 konfigurieren.



Der Handsender OPT-1 ist im SATEL-Angebot erhältlich.

Aktivierung des Konfigurationsmodus

Halten Sie den Taster MODE auf dem Elektronikmodul des Melders 3 Sekunden lang gedrückt oder schließen Sie die Masse an die Klemme SRVC an. Nach der Aktivierung des Konfigurationsmodus beginnen die LEDs in Rot zu blinken. Die Anzahl der Blitze entspricht der Nummer der Funktion, die Sie ausführen können (siehe Tabelle 1).



*Wenn Sie die Taster **-** und **+** im Konfigurationsmodus gleichzeitig 3 Sekunden lang gedrückt halten, wird der Melder auf Werkseinstellungen zurückgesetzt.*

Im Konfigurationsmodus ist die LED-Beleuchtung ausgeschaltet.

Aktivierung der Funktion und Konfiguration des Parameters

1. Finden Sie mit den Tastern auf dem Elektronikmodul (**+** - nächste Funktion; **-** - vorherige Funktion) oder mit den Handsendertasten (○ - nächste Funktion; ● - vorherige Funktion) die Funktion, die Sie aktivieren möchten.
2. Drücken Sie den Taster MODE auf dem Elektronikmodul oder die Taste ▲ des Handsenders, um die Funktion zu aktivieren. Wenn die Funktion aktiviert wird, beginnen die LEDs grün zu blinken. Die Anzahl der Blitze entspricht dem aktuell eingestellten Wert für den zu konfigurierenden Parameter (siehe Tabelle 1).
3. Mit den Tastern auf dem Elektronikmodul (**+** - nächster Wert; **-** - vorheriger Wert) oder mit den Handsendertasten (○ - nächster Wert; ● - vorheriger Wert) konfigurieren Sie den ausgewählten Parameter.
4. Drücken Sie den Taster MODE auf dem Elektronikmodul oder die Taste ▲ des Handsenders, um die Änderungen zu speichern. Wenn der neue Parameterwert gespeichert wird, beginnen die LEDs rot zu blinken, um anzuzeigen, dass Sie zur Funktionsliste zurückgekehrt sind.

Funktion Nr.	Beschreibung des zu programmierenden Parameters
1	<p>Erste Empfindlichkeit des PIR-Sensors</p> <p>Sie können von 1 bis 16 (1 - minimal; 16 – maximal) programmieren. Voreingestellt: 8.</p> <p>Bei aktivierter Funktion wird die Bewegungserfassung durch den PIR-Sensor durch Aufleuchten der LEDs in Rot für 2 Sekunden signalisiert. Dies ermöglicht, die Erfassungsreichweite des PIR-Sensors für die gewählte Empfindlichkeit zu testen.</p>

Funktion Nr.	Beschreibung des zu programmierenden Parameters
2	<p>Zweite Empfindlichkeit des PIR-Sensors Sie können von 1 bis 16 (1 - minimal; 16 – maximal) programmieren. Voreingestellt: 8. Bei aktivierter Funktion wird die Bewegungserfassung durch den PIR-Sensor durch Aufleuchten der LEDs in Rot für 2 Sekunden signalisiert. Dies ermöglicht, die Erfassungsreichweite des PIR-Sensors für die gewählte Empfindlichkeit zu testen.</p>
3	<p>Leuchtfarbe der LED-Anzeigen während der Alarm-/Störungs-Signalisierung Sie können von 1 bis 7 (1-7 – Farbe) programmieren. Voreingestellt: 3 (blau). Außer der Darstellung des Wertes (Blinken in Grün), zeigen die LEDs die diesem Wert zugewiesene Farbe an (2 Sekunden lang).</p>
4	<p>Beleuchtungsbetriebsmodus Sie können 1 (nur Fernsteuerung), 2 (Fernsteuerung und Aktivierung durch Bewegung) oder 3 (Aktivierung durch Bewegung, wenn der Eingang LUNA mit der Masse kurzgeschlossen ist) programmieren. Voreingestellt: 1 (nur Fernsteuerung).</p>
5	<p>Dauer der bewegungsaktivierten Beleuchtung Sie können 1 (5 s), 2 (15 s), 3 (30 s), 4 (60 s), 5 (90 s) oder 6 (180 s) programmieren. Voreingestellt: 3 (30 s).</p>
6	<p>Methode des Ausschaltens der Beleuchtung Sie können 1 (sofortige Ausschaltung) oder 2 (langsames Herunterdimmen) programmieren. Voreingestellt: 2 (langsames Herunterdimmen).</p>

Tabelle 1



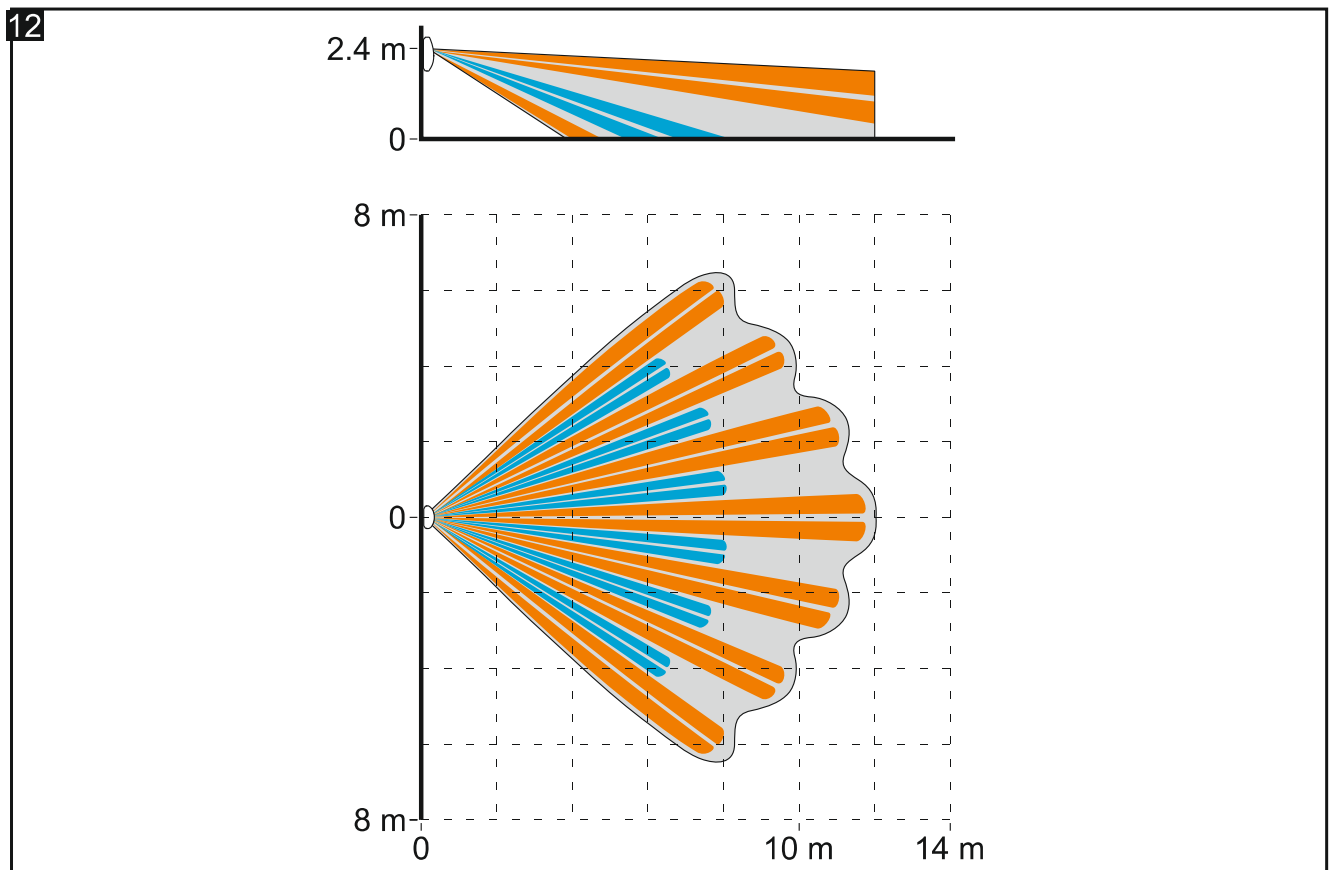
Die Leuchtfarbe der LEDs hat Einfluss auf die Stromaufnahme des Melders. Die niedrigste Stromaufnahme gewährleisten die Farben Rot, Grün und Blau. Die Wahl anderer Farben wird die Stromaufnahme sogar um mehrere Milliampere erhöhen.

Beendigung des Konfigurationsmodus

Halten Sie den Taster MODE auf dem Elektronikmodul 3 Sekunden lang gedrückt oder trennen Sie die Masse von der Klemme SRVC.



Wenn der Konfigurationsmodus mithilfe des Tasters MODE aktiviert wurde, dann wird er automatisch 20 Minuten nach der letzten vom Benutzer durchgeführten Operation ausgeschaltet.



8. Inbetriebnahme und Test der Reichweite



Während des Testens der Reichweite sollen die LEDs eingeschaltet sein (siehe „LEDs zur Signalisierung“).

1. Schalten Sie die Stromversorgung ein. Die LEDs werden 30 Sekunden lang abwechselnd in verschiedenen Farben blinken, was den Anlauf des Melders signalisiert.
2. Wenn die LEDs aufhören zu blinken, prüfen Sie, ob das Bewegen im Erfassungsbereich des Melders das Aufleuchten der LEDs verursacht. Die Abbildung 12 stellt den maximalen Erfassungsbereich des in einer Höhe von 2,4 m montierten Melders dar.

9. Technische Daten

Spannungsversorgung.....	12 V DC \pm 15%
Ruhestromaufnahme	13 mA
Max. Stromaufnahme.....	97 mA
Abschlusswiderstände	2 x 1.1 k Ω / 2 x 4.7 k Ω / 2 x 5.6 k Ω ,
Ausgänge	
Alarmausgang (NC-Relais, ohmsche Last).....	40 mA / 24 V DC
Sabotageausgang (NC-Relais, ohmsche Last).....	40 mA / 24 V DC
Erfassbare Bewegungsgeschwindigkeit.....	0.3...3 m/s
Alarmdauer	2 s
Anlaufzeit.....	30 s
Empfohlene Montagehöhe.....	2.4 m
Erfassungsbereich	12 m x 13 m, 90°
Sicherheitsklasse gem. EN 50131-2-2.....	Grade 2

Erfüllte Normen	EN 50131-1, EN 50131-2-2, EN 50130-4, EN 50130-5
Umweltklasse gem. EN 50130-5.....	II
Betriebstemperaturbereich.....	-10°C...+55°C
Max. Feuchtigkeit.....	93±3%
Abmessungen	62 x 137 x 42 mm
Gewicht	142 g

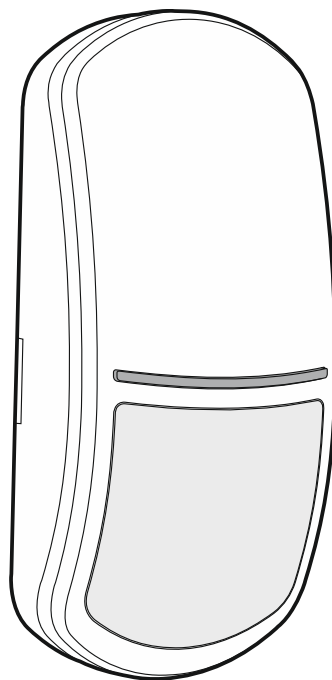
5 Jahre Garantie ab Herstellungsdatum

Satel®

SLIM-PIR-LUNA-PET

**Digitaler Passiv-Infrarot-Bewegungsmelder
mit Beleuchtungsfunktion und
Haustierimmunität bis 20 kg**

CE



Firmwareversion 1.00

slim-pir-luna-pet_de 10/19

SATEL sp. z o.o. • ul. Budowlanych 66 • 80-298 Gdańsk • POLEN
Tel. +48 58 320 94 00
www.satel.eu