

ROP-100/EU • ROP-101/EU

HANDFEUERMELDER

rop-100_de 06/15

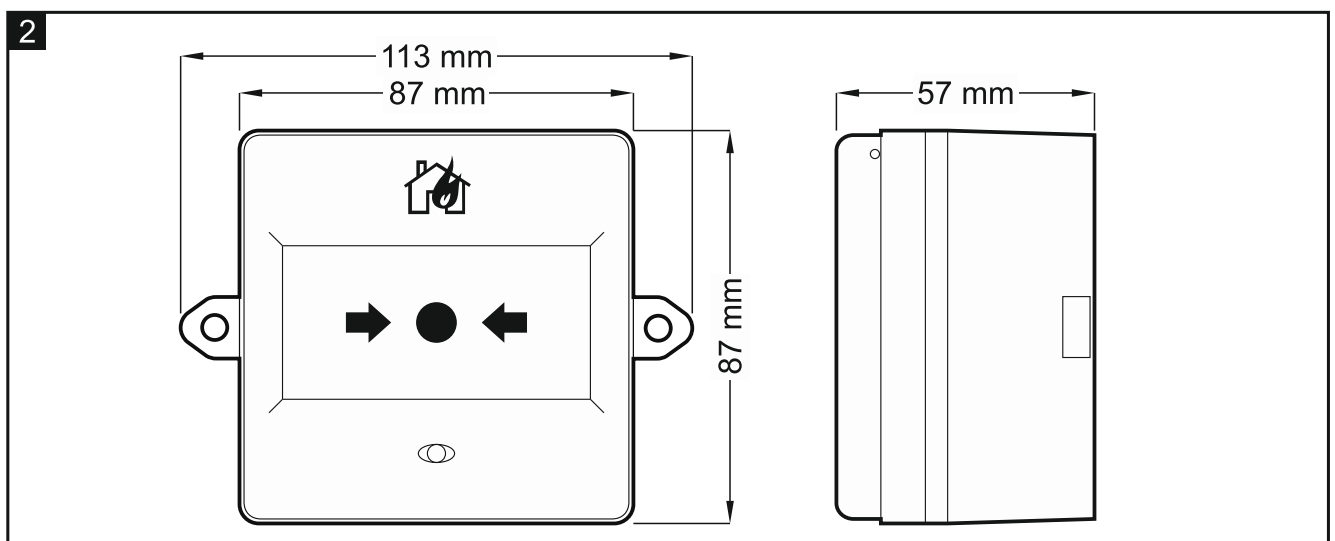
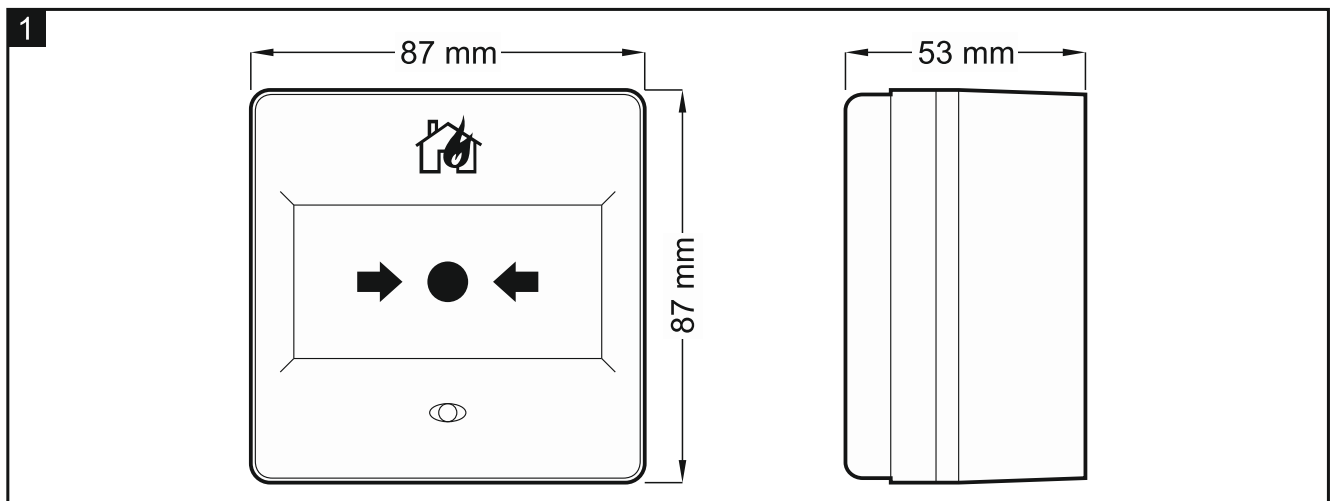
Die Anleitung bezieht sich auf folgende Geräte:

ROP-100/EU- konventioneller Handfeuermelder für Innenbereich (Abb. 1);

ROP-101/EU- konventioneller Handfeuermelder für Außenbereich (Abb. 2).

Die Handfeuermelder dienen zur manuellen Alarmauslösung bei einer Branderkennung. Sie sind mit folgenden Brandmelderzentralen kompatibel: CSP-104, CSP-108, CSP-204 und CSP-208.

Bevor Sie den Melder installieren, lesen Sie bitte sorgfältig die vorliegende Anleitung durch. Dadurch vermeiden Sie Fehler, die zum fehlerhaften Betrieb oder sogar zur Beschädigung des Gerätes führen können. Die Anleitung enthält Informationen zur Montage der Handfeuermelder und zum Anschluss an die Brandmelderzentrale.



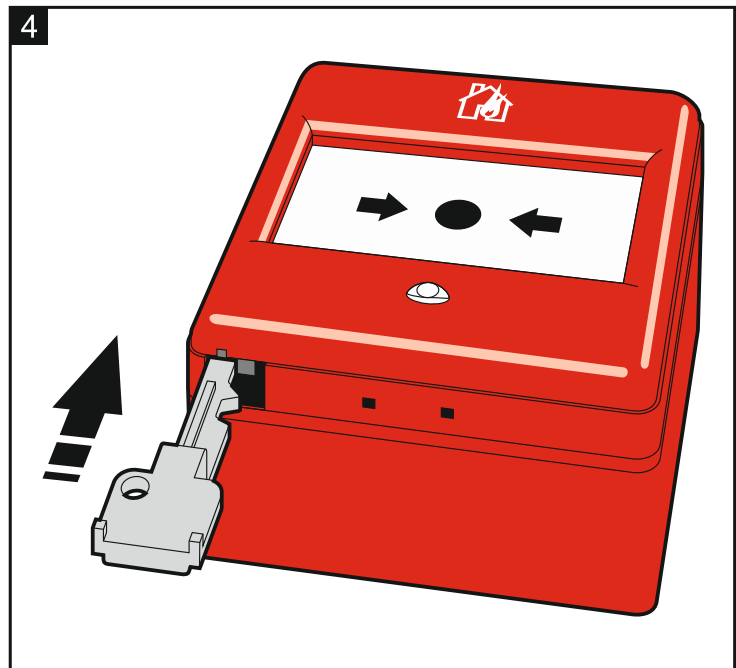
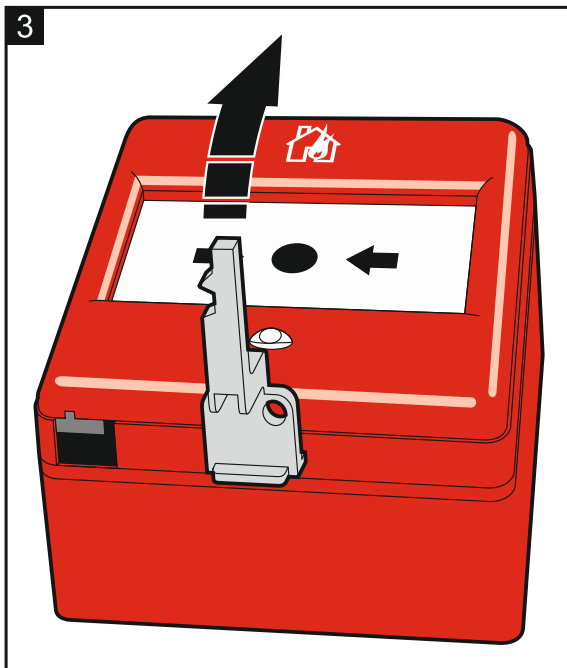
1. Eigenschaften

- Möglichkeit der Montage einer Glasscheibe (Einweggebrauch) oder einer Plasticscheibe (Mehrweggebrauch).
- Der Schlüssel ermöglicht:
 - Testen;
 - Rückstellung (bei der Anwendung einer Plasticscheibe);
 - Abnahme des Gehäusedeckels.
- Rote LED zur Signalisierung der Auslösung des Handfeuermelders.

2. Funktionsbeschreibung

Das Einschlagen der Scheibe und Drücken des Schalters löst einen Alarm aus. Die rote LED fängt an zu leuchten.

Um den Melder zurückzustellen verwenden Sie den speziellen Schlüssel. Bei der Glasscheibe nehmen Sie mit dem Schlüssel den Deckel ab (Abb. 3) und montieren Sie eine neue Scheibe. Bei der Plasticscheibe stecken Sie den Schlüssel in die Öffnung im Unterteil des Gehäuses (Abb. 4), und dann entfernen Sie den Schlüssel, um die Scheibe in vorherige Lage zurückzustellen.



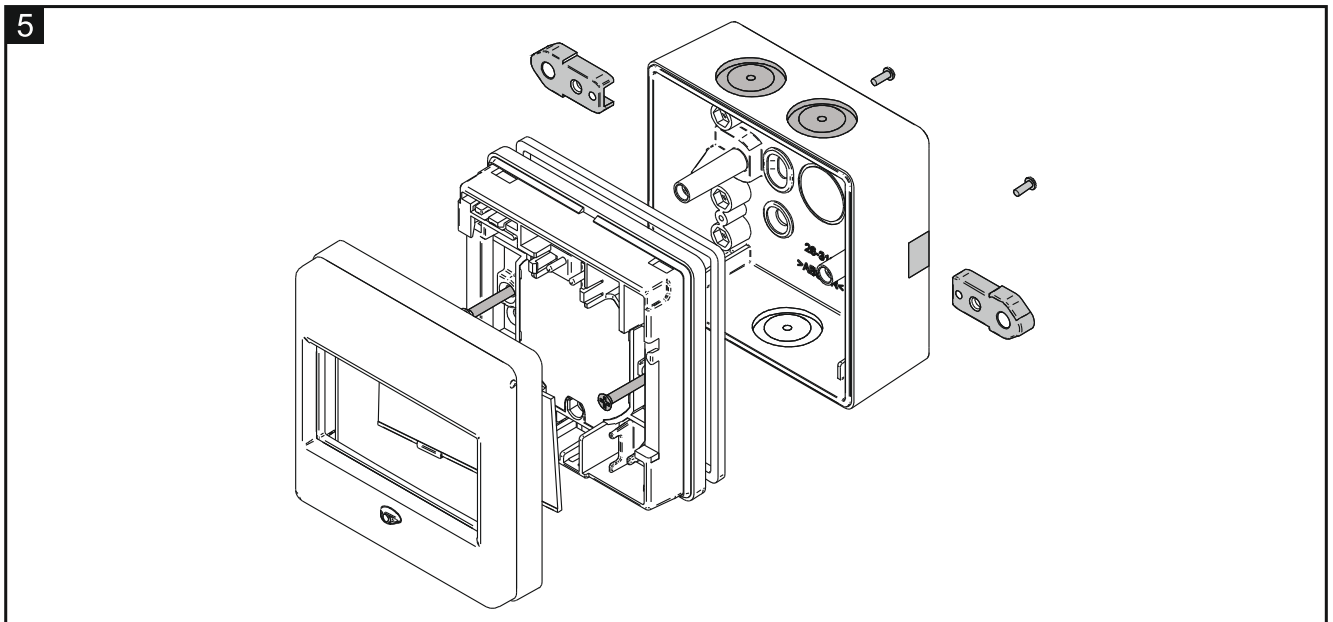
3. Anschluss

Montieren Sie die Handfeuermelder in einer gut sichtbaren und leicht zugänglichen Stellen.



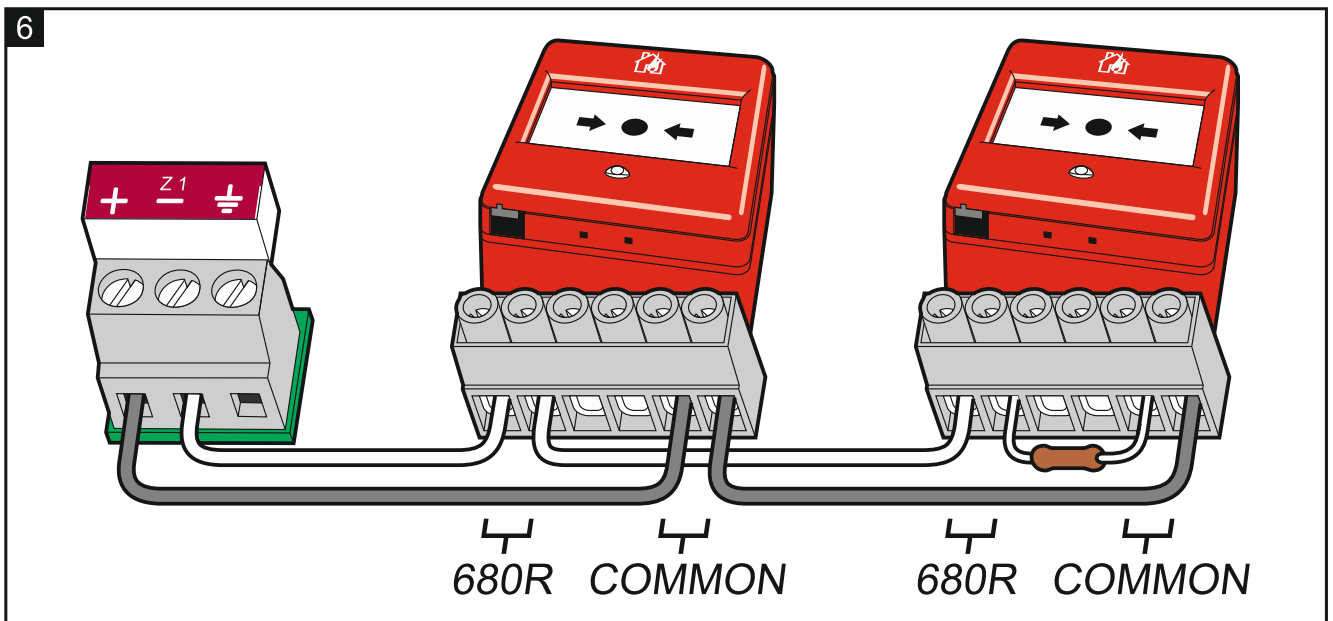
Alle Anschlussarbeiten sind bei abgeschalteter Stromversorgung durchzuführen.

1. Führen Sie die Kabel durch die Gehäuseunterlage. Beim ROP-101/EU machen Sie zuerst eine Öffnung für das Kabelverschraubung (siehe auch Abb. 5).
2. Fixieren Sie die Gehäuseunterlage an die Wand. Beim ROP-101/EU verwenden Sie zusätzliche Befestigungsteile (siehe auch Abb. 5).



3. Schrauben Sie die Leitungen an die Klemmen an. In der Abbildung 6 wurde beispielsweise Anschluss der Handfeuermelder an die Zentrale dargestellt.

Achtung: Im Angebot der Firma SATEL ist die Unterlage ROP-BT verfügbar. Sie ist mit den Schraubklemmen für den Anschluss des Schirmes ausgestattet. Sie kann anstatt der mit dem Handfeuermelder mitgelieferten Unterlage angewendet werden.



4. Mit Hilfe des Schlüssels nehmen Sie den Deckel ab (Abb. 3).
5. Mit den Schrauben fixieren Sie das mittlere Gehäuseteil an die Unterlage.
6. Setzen Sie den Deckel wieder auf.

4. Wartung

Die Handfeuermelder benötigen eine regelmäßige Wartungs- und Instandhaltungsarbeiten, die mindestens alle 6 Monaten durchgeführt werden sollen. Zum Testen des Handfeuermelders dient der Schlüssel. Stecken Sie den Schlüssel in die Öffnung im Unterteil des Melders ein (Abb. 4). Danach soll ein Alarm ausgelöst werden.

5. Technische Daten

Spannungsversorgung.....	9...30 V DC
Ruhestromaufnahme	0 mA
Max. Stromaufnahme.....	41 mA
Betriebstemperaturbereich	ROP-100/EU-5...+55 °C
	ROP-101/EU-25...+70 °C
Max. Feuchtigkeit	ROP-100/EU95%
	ROP-101/EU75%
Schutzklasse	ROP-100/EUIP24D
	ROP-101/EUIP66
Abmessungen	ROP-100/EU87 x 87 x 53 mm
	ROP-101/EU87 x 87 x 57 mm
Gewicht	ROP-100/ EU168 g
	ROP-101/ EU214 g

Der Handfeuermelder ROP-100/EU / ROP-101/EU erfüllt die grundlegenden Anforderungen der EG-Richtlinien:

CPD 89/106/EWG über Bauprodukte;

EMC 2004/108/WE über elektromagnetische Verträglichkeit;

Die Zertifizierungsstelle CNBOP-PIB in Józefów erstellte für den Handfeuermelder ROP-100/EU / ROP-101/EU die EC-Konformitätserklärung 1438/CPD/0342, die die Übereinstimmung mit den Anforderungen der Norm PN-EN 54-11:2004 + PN-EN 54-11:2004/A1:2006 bestätigt.

Das Zertifikat können Sie von unserer Webseite www.satel.eu herunterladen.



1438

SATEL Sp. z o.o. • ul. Franciszka Schuberta 79 • 80-172 Gdansk • POLEN

13

1438/CPD/0342

EN 54-11

Handfeuermelder ROP-100/EU / ROP-101/EU, Typ A

Anwendung – Brandschutz.

Technische Daten – siehe die Anleitung.

SATEL sp. z o.o. • ul. Budowlanych 66 • 80-298 Gdansk • POLEN

Tel. +48 58 320 94 00

www.satel.eu