

integra

Alarmzentrale
INTEGRA Plus

Firmwareversion 1.21

DE

CE



ANLEITUNG FÜR DEN ERRICHTER

integra_plus_i_de 11/22

Satel®

SATEL sp. z o.o. • ul. Budowlanych 66 • 80-298 Gdańsk • POLEN
Tel. +48 58 320 94 00
www.satel.pl

WICHTIG

Das Alarmsystem soll durch Sachkundige installiert werden.

Bevor Sie Ihre Alarmzentrale installieren, lesen Sie bitte sorgfältig die Anleitung, um eventuelle Fehler und dadurch eine fehlerhafte Funktion oder sogar Beschädigung der Anlage zu vermeiden.

Alle Installationsarbeiten sind bei abgeschalteter Stromversorgung auszuführen.

Es ist nicht zulässig, die vom Hersteller nicht autorisierte Änderungen oder selbständige Reparaturen vorzunehmen, dies führt zum Verlust der Garantie.

Das Ziel der Firma SATEL ist ständig die höchste Qualität der Produkte zu gewährleisten. Dies kann zu Veränderungen in der technischen Spezifikation und der Software führen. Aktuelle Informationen über die eingeführten Änderungen sind auf unserer Website <https://support.satel.pl> zu finden.

Konformitätserklärung ist unter der Adresse www.satel.pl/ce zu finden

In der Anleitung finden Sie folgende Symbole:



- Hinweis;



- Warnung.

Änderungen in der Firmware 1.21

Bedienteile	Unterstützung für die Bedienteile INT-TSG2 und INT-TSH2 mit der Firmwareversion 2.01.
Erweiterungsmodule	Unterstützung für die Funkbasismodule ACU-220 und ACU-280 mit der Firmwareversion 6.05 und 6.06.
Meldelinien	Meldelinie mit dem Reaktionstyp 82. SCHARF/UNSCHARF kann eine Gruppe von Bereichen steuern.
Ausgänge	Ausgang vom Typ 31. BATTERIEAUSFALL DER HAUPTPLATINE kann über hohen Innenwiderstand des Akkus informieren. Neue Option: IN ART-200 EDITIEREN (für Ausgänge vom Typ 120. THERMOSTAT).

INHALTSVERZEICHNIS

1.	Einleitung	3
2.	Eigenschaften	3
3.	Bedienteile	6
3.1	Spezifikation der Bedienteile mit mechanischer Tastatur.....	7
4.	Erweiterungsmodule	7
4.1	An Bedienteilbus angeschlossene Module	7
4.2	An den Erweiterungsmodulbus angeschlossene Module.....	8
5.	Montage des Systems	10
5.1	Plan der Installation	10
5.2	Einschätzung der Stromaufnahme im System	10
5.3	Verkabelung.....	11
5.4	Montage der Hauptplatine der Zentrale	11
5.4.1	Beschreibung der Hauptplatine	11
5.5	Anschluss der Module an den Bedienteilbus	14
5.5.1	Adressierung der an den Bedienteilbus angeschlossenen Module	15
5.5.2	Nummerierung der Meldelinien in Bedienteilen	16
5.5.3	Anschluss des Computers an den Port RS-232 des Bedienteils	16
5.6	Anschluss der Module an den Modulbus	17
5.6.1	Anschluss des Moduls INT-VG, INT-AV oder des Moduls CA-64 SM.....	18
5.6.2	Adressierung der an den Modulbus angeschlossenen Module	18
5.7	Anschluss der Melder	18
5.7.1	Abschlusswiderstände.....	19
5.8	Anschluss der Signalgeber	20
5.9	Anschluss der Telefonleitung.....	20
5.10	Anschluss der Stromversorgung.....	21
5.10.1	Hauptstromversorgung.....	21
5.10.2	Notstromversorgung.....	22
5.10.3	Anschluss der Stromversorgung und Inbetriebnahme der Zentrale	22
5.11	Erste Inbetriebnahme der Zentrale	23
5.12	Notstart der Zentrale.....	24
5.13	Anschluss des Computers an die Zentrale	24
5.14	Anschluss eines externen Modems	25
5.14.1	Konfiguration des an die Zentrale angeschlossenen Modems.....	27
5.15	Anschluss des Druckers	28
6.	Nummerierung der Meldelinien und Ausgänge im System	30
7.	Batteriewechsel auf der Hauptplatine der Zentrale	30
8.	Technische Daten.....	32
8.1	Zentrale.....	32
8.2	Bedienteil INT-KLCD.....	33
8.3	Bedienteil INT-KLCDR	33
8.4	Bedienteil INT-KLCDL.....	33
8.5	Bedienteil INT-KLCDS	33
8.6	Bedienteil INT-KLCDK	33
8.7	Bedienteil INT-KLFR	34
9.	Änderungen in der Anleitung	34

1. Einleitung

Diese Anleitung bezieht sich auf die Alarmzentralen der Serie INTEGRA Plus:

- INTEGRA 64 Plus;
- INTEGRA 128 Plus;
- INTEGRA 256 Plus.

In dieser Anleitung wurden auch die die mit den Zentralen der Serie INTEGRA Plus kompatible Bedienteile sowie andere zum Alarmsystem gehörenden Geräte beschrieben.

Die Alarmzentrale der Serie INTEGRA Plus erfüllen die Anforderungen der Normen:

- EN 50131-1 Grade 3;
- EN 50131-3 Grade 3;
- EN 50131-6 Grade 3;
- EN 50130-4;
- EN 50130-5 Klasse II.

2. Eigenschaften

Systemstruktur

- 32 Bereiche.
- 8 Partitionen (Untersysteme).

Meldelinien

- 16 programmierbare verdrahtete Meldelinien auf der Hauptplatine der Zentrale:
 - Unterstützung der Melder vom Typ NO und NC sowie der Rollladen- und Erschütterungsmelder;
 - Unterstützung der Konfigurationen EOL, 2EOL und 3EOL;
 - einstellbarer Wert für Abschlusswiderstände;
 - einige Duzend Reaktionstypen.
- Max. Anzahl einstellbarer Meldelinien:
 - bis zu 64 (INTEGRA 64 Plus);
 - bis zu 128 (INTEGRA 128 Plus);
 - bis zu 256 (INTEGRA 256 Plus).

Ausgänge

- 16 einstellbare verdrahtete Ausgänge auf der Hauptplatine der Zentrale:
 - 4 Lastausgänge;
 - 12 Triggerausgänge Typ OC;
 - über 100 auszuführende Funktionen;
 - Realisierung von untypischen Steuerungsfunktionen dank der Möglichkeit, komplizierte logische Operationen an den Ausgängen durchzuführen.
- Maximale Anzahl einstellbarer Ausgänge:
 - bis zu 64 (INTEGRA 64 Plus);
 - bis zu 128 (INTEGRA 128 Plus);
 - bis zu 256 (INTEGRA 256 Plus).
- 3 Lastausgänge auf der Hauptplatine der Zentrale, die als Stromversorgungsausgänge verwendet werden.

Datenbusse

- Bedienteilbus für den Anschluss bis zu 8 Komponenten.
- Zwei Erweiterungsmodulbusse für den Anschluss bis zu 64 Geräte (32 Geräte für jeden Bus).

Kommunikation

- Telefonwählgerät für:
 - Ereignisübertragung;
 - Benachrichtigung über Ereignisse;
 - Prüfung des Zustandes des Alarmsystems über ein Telefon (MFV);
 - Fernsteuerung der Ausgänge des Alarmsystems über ein Telefon (MFV).
- Eingebautes Modem 300 bps zur Fernbedienung und Parametrierung des Alarmsystems.

Aufschaltung

- Ereignisübertragung an zwei Leitstellen:
 - über 10 Übertragungsformate (u.a. Contact ID und SIA);
 - 4 Telefonnummern (2 Hauptnummern + 2 Reservenummern);
 - 9 Identnummern.
- Alternative Methoden der Ereignisübertragung, die nach dem Anschluss zusätzlicher Module verfügbar sind:
 - Ethernet-Netz (TCP oder UDP),
 - GPRS / LTE (TCP oder UDP),
 - GSM-Sprachkanal,
 - SMS.

Benachrichtigung

- Benachrichtigung über Ereignisse in Form:
 - Sprachmeldungen, die über ein zusätzliches Modul (INT-VG, CA-64 SM oder SM-2) wiedergegeben werden;
 - der vom Errichter definierten Textmeldungen.
- Andere Formen der Benachrichtigung, die nach dem Anschluss zusätzlicher Module zugänglich sind:
 - E-Mail-Nachrichten mit dem gleichen Inhalt, wie die Beschreibung im Ereignisspeicher (nach dem Anschluss des ETHM-1 Plus Moduls oder der Installation des Moduls INT-GSM / INT-GSM LTE im Alarmsystem);
 - SMS-Nachrichten, die mit der Beschreibung im Ereignisspeicher übereinstimmen (nach der Installation des Moduls INT-GSM / INT-GSM LTE in dem Alarmsystem oder nach dem Anschluss eines GSM-Moduls von SATEL an die Zentrale).

Ereignisspeicher

- 5631 (INTEGRA 64 Plus), 22527 (INTEGRA 128 Plus) oder 24575 (INTEGRA 256 Plus) Ereignisse.
- Ein separater Speicher nur für Ereignisse, die von der Norm EN 50131 für Grade 3 verlangt sind.
- Möglichkeit des Ausdruckes des Ereignisspeichers.

Benutzer

- 8 Administratoren.

- 192 (INTEGRA 64 Plus) oder 240 (INTEGRA 128 Plus und INTEGRA 256 Plus) Benutzer.
- Möglichkeit der Zuweisung dem Benutzer:
 - eines Kennwortes,
 - einer Zutrittskarte (eines passiven Transponders 125 kHz, der die Form einer Karte, eines Anhängers usw. haben kann),
 - DALLAS-Chip,
 - Handsender.
- Über 10 Benutzertypen.
- Berechtigungen, die den Zugriffsbereich auf das Alarmsystem bestimmen.

Zusätzliche Funktionen

- Funktionen der Zutrittskontrolle, die mittels zusätzlicher Module ausgeführt werden.
- Durch den Errichter einstellbare 64 Systemtimer, die automatisch aktivieren:
 - Scharf-/Unscharfschalten in den Bereichen;
 - Steuerung der Ausgänge (Lichtschaltung, Gartenbewässerung usw.).
- Durch den Errichter oder die Benutzer einstellbare Bereichstimer (1 in jedem Bereich), die automatische Scharf-/Unscharfschaltung ermöglichen.

Parametrierung

- Lokale Parametrierung:
 - Bedienteil;
 - Computer mit installiertem Programm DLOADX, der an den Port RS-232 oder USB der Zentrale angeschlossen ist.
- Fernparametrierung mithilfe des Computers mit installiertem Programm DLOADX über:
 - Telefonnetz (Modem),
 - Ethernet (optional, nach dem Anschluss des Moduls ETHM-1 / ETHM-1 Plus),
 - zelluläres Datennetzwerk [Übertragung LTE/HSPA+/EDGE/GPRS] (optional, nach der Installation des Moduls INT-GSM / INT-GSM LTE im System oder dem Anschluss des GSM-Moduls von SATEL).
- Fernparametrierung mithilfe des Webbrowsers (optional, nach dem Anschluss des Moduls ETHM-1 / ETHM-1 Plus).
- Fernparametrierung mithilfe der mobilen App (optional, nach dem Anschluss des Moduls ETHM-1 / ETHM-1 Plus oder der Installation des Moduls INT-GSM / INT-GSM LTE im System).

Hauptplatine

- Port RS-232 (RJ-Buchse) für:
 - Anschluss des Computers zum Zwecke der Parametrierung (Programm DLOADX), Systemverwaltung (Programm GUARDX) oder Firmwareaktualisierung der Zentrale,
 - Verbindung mit der RS-232-Schnittstelle des Moduls ETHM-1 Plus / ETHM-1 / INT-GSM / INT-GSM LTE (erforderlich für die Fernparametrierung über diese Module),
 - Betrieb mit einem externen Analog-, GSM- oder ISDN- Modem;
 - Anschluss eines seriellen Druckers (laufender Ausdruck von Ereignissen).
- USB MINI-B Buchse für Anschluss des Computers zum Zwecke der Parametrierung (Programm DLOADX), Systemverwaltung (Programm GUARDX) oder Firmwareaktualisierung der Zentrale.
- Mögliche Aktualisierung der Firmware der Zentrale, ohne sie demontieren zu müssen.

- 2 Buchsen zum Anschluss des Sprachmoduls INT-VG, des 16-Kanal AWAG-Moduls CA-64 SM oder des 1-Kanal AWAG-Moduls SM-2.
- Batteriebetriebene Echtzeituhr mit einem Kalender.
- LED-Dioden für Anzeige des Zustandes der Ausgänge, des Akkuladesystems und des Telefonwählgerätes.
- Elektrische Sicherung aller verdrahteten Meldelinien und Ausgänge sowie der Datenbusse.
- Erweitertes Schaltnetzteil mit separaten Systemen für Akkuladung und Stromversorgung anderer Komponenten.

3. Bedienteile

Die Zentralen INTEGRA Plus sind mit folgenden Bedienteilen kompatibel:

INT-TSG – Touchscreen-Bedienteil;

INT-TSG2 – Touchscreen-Bedienteil;

INT-TSH – Touchscreen-Bedienteil;

INT-TSH2 – Touchscreen-Bedienteil;

INT-TSI – Touchscreen-Bedienteil;

INT-KSG – LCD-Bedienteil mit einer Touch-Tastatur;

INT-KLCD – LCD-Bedienteil mit einer mechanischen Tastatur;

INT-KLCDR – LCD-Bedienteil mit einer mechanischen Tastatur und mit eingebautem Zutrittskartenleser;

INT-KLCDK – LCD-Bedienteil mit einer mechanischen Tastatur;

INT-KLCDL – LCD-Bedienteil mit einer mechanischen Tastatur;

INT-KLCDS – LCD-Bedienteil mit einer mechanischen Tastatur;

INT-KLFR – LCD-Bedienteil mit mechanischen Tastatur und integriertem Zutrittskartenleser.

INT-KWRL – LCD-Funk-Bedienteil mit mechanischer Tastatur und integriertem Zutrittskartenleser (Anschluss des Funkbasismoduls ACU-120 / ACU-270 erforderlich).

INT-KWRL2 – LCD-Funk-Bedienteil mit mechanischer Tastatur und integriertem Zutrittskartenleser (Anschluss des Funkbasismoduls ACU-220 / ACU-280 / ACU-120 / ACU-270 erforderlich).



Empfohlene Firmwareversion der Bedienteile (garantiert eine Funktionalität, die mit der Norm EN 50131 für Grade 3 übereinstimmt):

- INT-KLCD / INT-KLCDR – 1.12 (oder höher);
- INT-KLCDK / INT-KLCDL / INT-KLCDS – 6.12 (oder höher);
- INT-KSG – 1.02 (oder höher).

Die Zentrale INTEGRA 256 Plus unterstützt die INT-KSG-Bedienteile mit der Firmwareversion 2.00 oder höher (INT-KSG-Bedienteile mit älteren Firmwares werden nicht identifiziert).

Die Bedienteile sind in verschiedenen Farbvarianten des Gehäuses sowie der Tastenbeleuchtung und des Displays erhältlich. Über die Farbvariante informiert das zusätzliche Symbol im Namen des Bedienteils (usw. INT-KLCD-GR – grünes Display und grüne Tastenbeleuchtung; INT-KLCD-BL – blaues Display und blaue Tastenbeleuchtung).



Informationen zu Bedienteilen INT-KSG, INT-KWRL, INT-KWRL2, INT-TSG, INT-TSG2, INT-TSH, INT-TSH2 und INT-TSI finden Sie in Anleitungen zu diesen Geräten.

3.1 Spezifikation der Bedienteile mit mechanischer Tastatur

- Display 2 x 16 Zeichen mit Hintergrundbeleuchtung.
- LED-Dioden für Zustandsanzeige der Bereiche und des Systems.
- Tastatur mit Hintergrundbeleuchtung.
- Eingebauter piezoelektrischer Wandler für akustische Signalisierung.
- 2 einstellbare verdrahtete Eingänge:
 - Unterstützung der Melder vom Typ NO und NC;
 - Unterstützung der Konfigurationen EOL und 2EOL.
- Sabotagekontakt gegen Öffnen des Gehäuses und Abreißen von der Wand.
- Port RS-232 (Buchse PIN-5) für Verwaltung des Alarmsystems über einen Computer mit installiertem Programm GUARDX.

4. Erweiterungsmodule

Die Erweiterungsmodule ermöglichen nicht nur die Erhöhung der Anzahl von verfügbaren Meldelinien und Ausgängen (verdrahte und drahtlose), aber auch die Hinzufügung zusätzlicher funktioneller Möglichkeiten zum System.



Nicht alle darunter dargestellten Module erfüllen die Anforderungen der Norm EN 50131 für Grade 3.

4.1 An Bedienteilbus angeschlossene Module

CA-64 PTSA. Synoptische Anzeigeplatine. Sie ermöglicht die Visualisierung des Zustandes der Bereiche und der Meldelinien des Alarmsystems. Die Zentralen werden mit den synoptischen Anzeigeplatinen mit der Elektronikversion 1.4 (oder höher) und der Firmware 4.0 (oder höher) betrieben.

ETHM-1 Plus / ETHM-1. Ethernet-Modul. Es ermöglicht Ereignisübertragung sowie die Bedienung und Parametrierung der Alarmzentrale über Ethernet. Die empfohlene Firmwareversion des Moduls: 1.06 (oder höher).

INT-GSM. GPRS-Kommunikationsmodul. Es ermöglicht Ereignisübertragung sowie Bedienung und Parametrierung der Alarmzentrale über zellulares Datennetzwerk (GPRS).

INT-GSM LTE. LTE Kommunikationsmodul. Es ermöglicht Ereignisübertragung sowie Bedienung und Parametrierung der Alarmzentrale über zellulares Datennetzwerk (LTE/HSPA+/EDGE/GPRS).



Das Modul INT-GSM / INT-GSM LTE kann an den Bedienteilbus der Alarmzentrale oder an den RS485-Bus des Moduls ETHM-1 Plus angeschlossen werden. Wenn das Modul ETHM-1 Plus an die Alarmzentrale angeschlossen ist, wird es empfohlen, das INT-GSM / INT-GSM LTE Modul an den RS485-Bus des Moduls ETHM-1 Plus anzuschließen.

INT-RS / INT-RS Plus. Interface zur Integration der Systeme. Ermöglicht den Anschluss des Computers mit Programm GUARDX, Übertragung der Ereignisse über ein spezielles externes Modul oder die Bedienung der Alarmzentrale mithilfe einer anderen Firmware, als die von der Firma SATEL angebotene.



Mit der Zentrale INTEGRA 256 Plus ist nur mit dem Interface INT-RS Plus kompatibel.

4.2 An den Erweiterungsmodulbus angeschlossene Module

INT-RX / INT-RX-S. Modul zur Bedienung der Handsender 433 MHz. Ermöglicht die Steuerung des Alarmsystems mittels 433 MHz Handsender.

INT-CR. Modul zur Steuerung der Bereiche. Erlaubt Scharf- und Unscharfschalten, sowie Alarmlöschen in mehreren Bereichen anhand Zutrittskarten, Anhänger und anderer passiven Transponder.

INT-S / INT-SF / INT-SK. Bereichstastatur. Ermöglicht die Steuerung des Scharfzustandes in einem Bereich. Kann die Funktion der Zutrittskontrolle realisieren.

INT-SCR. Mehrzwecktastatur. Kann betrieben werden als:

INT-S. Bereichstastatur.

INT-SCR. Bereichstastatur mit Leser. Die Funktionalität ist mit der Bereichstastatur ähnlich.

INT-ENT. Eintrittstastatur. Sie ermöglicht, die Verzögerung für die Meldelinien mit dem Reaktionstyp 3. INTERNE MIT VERZÖGERUNG zu entsperren. Nach dem Ablauf der in der Tastatur programmierten Zeit, sofern der Bereich scharf geschaltet ist, sollten die internen Linien mit Verzögerung wieder als Sofortlinien wirken.

INT-SZ / INT-SZK. Codeschloss. Realisiert die Funktion der Zutrittskontrolle.

INT-R. Universal-Erweiterungsmodul für Karten- und Chip-Leser. Unterstützt die von SATEL hergestellten Zutrittskartenleser, Leser mit dem Interface WIEGAND 26 oder DALLAS-Chip-Leser. Realisiert die Funktion der Zutrittskontrolle.

INT-E / CA-64 E / CA-64 EPS. Erweiterungsmodul für Meldelinien. Ermöglicht die Systemerweiterung um 8 programmierbare verdrahtete Meldelinien.

INT-ADR / CA-64 ADR. Erweiterungsmodul für adressierbare Linien. Ermöglicht die Systemerweiterung um 48 Linien. Die Zentralen sind mit Erweiterungsmodulen mit der Firmwareversion 1.5 (oder höher) kompatibel.

INT-O / INT-ORS / CA-64 O / CA-64 OPS. Ausgangserweiterungsmodul. Ermöglicht die Systemerweiterung um 8 programmierbare Ausgänge.

INT-PP / INT-IORS / CA-64 PP. Erweiterungsmodul für verdrahtete Meldelinien und Ausgänge. Ermöglicht die Systemerweiterung um 8 programmierbare verdrahtete Meldelinien und Ausgänge.

ACU-220 / ACU-280. ABAX 2 Funkbasismodul. Ermöglicht die Bedienung des Alarmsystems mittels ABAX 2 Handsender und die Anwendung im Alarmsystem der bidirektionalen Funkkomponenten des ABAX 2 Systems.

ACU-120 / ACU-270 / ACU-100 / ACU-250. ABAX-Funkbasismodul. Ermöglicht die Bedienung des Alarmsystems mittels ABAX 2 / ABAX Handsender und die Anwendung im Alarmsystem der bidirektionalen Funkkomponenten des ABAX 2 / ABAX Systems.

INT-VG. Sprachmodul. Ermöglicht die Fernbedienung der Alarmzentrale über Handytastatur (interaktives Sprachmenü). Es kann bis zu 16 Sprachmeldungen für telefonische Benachrichtigung speichern.

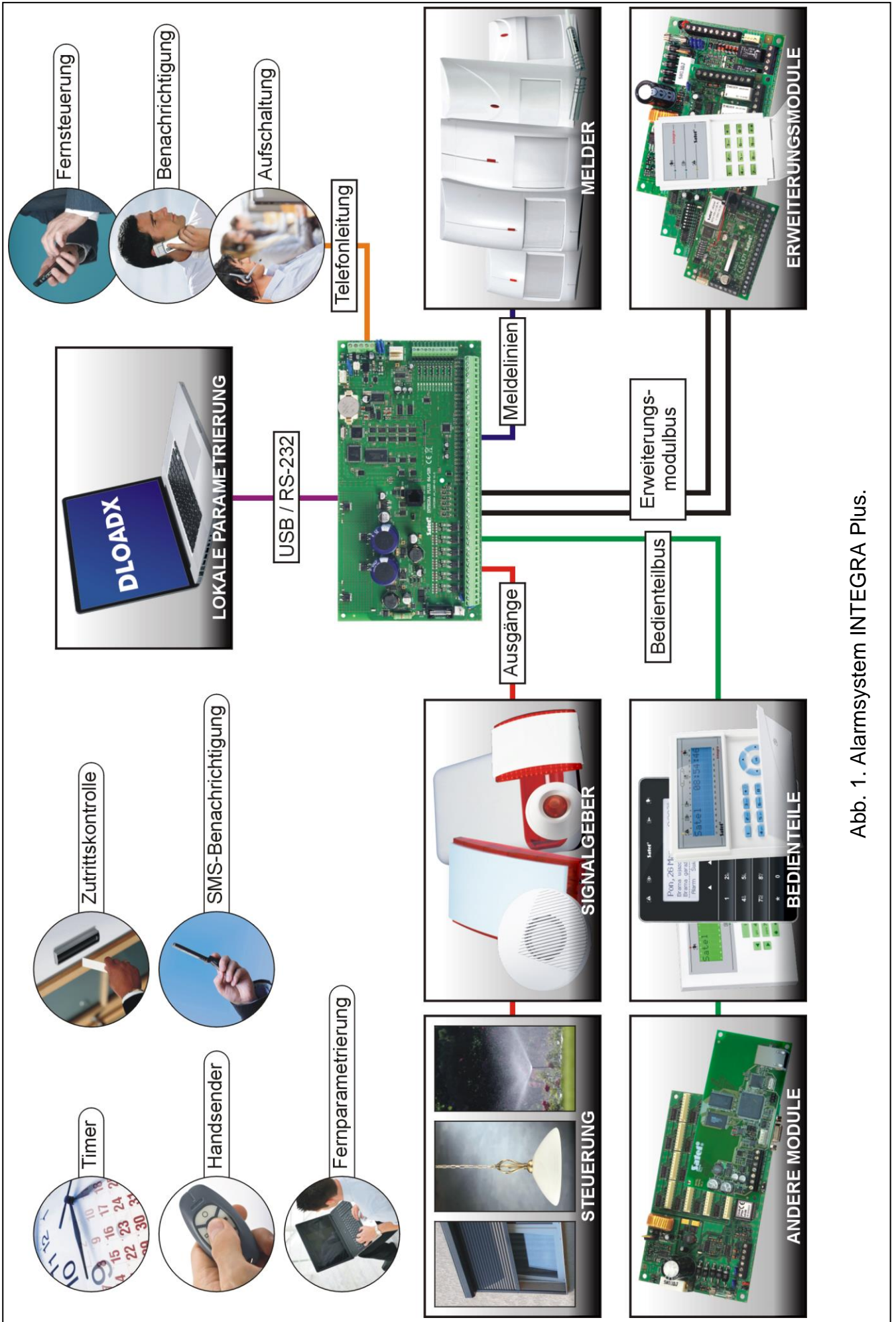


Abb. 1. Alarmsystem INTEGRA Plus.

INT-VMG. Lokales Sprachausgabemodul. Ermöglicht eine laute Wiedergabe früher aufgezeichneter Meldungen beim Auftreten bestimmter Ereignisse.

INT-AV. Listen-in-Modul. Ermöglicht eine akustische Alarmverifikation per Fernzugriff, um Falschalarme zu vermeiden.

INT-KNX / INT-KNX-2. KNX-Busmodul. Ermöglicht den Betrieb der Alarmzentrale mit dem KNX-System.

5. Montage des Systems



Alle Installationsarbeiten bei abgeschalteter Stromversorgung ausführen.

Für die Montage sind folgende Werkzeuge notwendig:

- Flachschaubenzieher 2,5 mm,
- Kreuzschraubenzieher,
- Präzisionszange,
- Flachzange,
- Bohrmaschine mit Bohrerst.

5.1 Plan der Installation

Vor der Montage bereiten Sie einen Plan des Alarmsystems vor. Es wird empfohlen, einen Entwurf des Objektes auszuführen und alle Module, die zum Alarmsystem gehören (Zentrale, Bedienteile, Tastaturen, Melder, Signalgeber, Erweiterungsmodule usw.), auf dem Objekt zu befestigen. Die Zentralen und andere Bauelemente des Alarmsystems sollten innerhalb des Schutzbereichs montiert werden.



Bei der Speicherung von Daten im FLASH-Speicher und wenn das Programm STARTER aktiv ist (Aktualisierung der Firmware der Zentrale), sind die Ausgänge in den Erweiterungsmodulen ausgeschaltet. Der Zustand der Ausgänge auf der Platine der Zentrale wird nicht geändert. Beachten Sie das bei der Systemerstellung. Nach der Aktivierung des Programms STARTER schließen Sie die Geräte, deren Betrieb während der Speicherung von Daten im FLASH-Speicher nicht gestört werden soll, an die Ausgänge auf der Hauptplatine an.

5.2 Einschätzung der Stromaufnahme im System

Bei der Planung der Installation eines Alarmsystems zählen Sie den durch alle zum System gehörenden Module (Hauptplatine der Zentrale, Bedienteile, zusätzliche Module, Melder, Signalgeber usw.) verbrauchten Strom zusammen. Der Ladestrom des Akkus soll dazugerechnet werden. Falls die gesamte Stromaufnahme größer ist, als der Ausgangsstrom des Netzteils der Zentrale, installieren Sie im System Erweiterungsmodule mit eigenem Netzteil oder ein zusätzliches Netzgerät.

Die gesamte Stromaufnahme der ans Netzgerät (bzw. Erweiterungsmodul mit Netzteil) angeschlossenen Module darf den Ausgangsstrom des Netzgeräts nicht überschreiten.

Bei der Planung des Anschlusses der Module an die einzelnen Stromversorgungsausgänge (Zentrale, Erweiterungsmodule mit Netzteil usw.) achten Sie darauf, dass die gesamte Stromaufnahme der Module die maximale Belastbarkeit der Stromversorgungsausgänge nicht überschreiten darf.

5.3 Verkabelung

Zur Verbindung der zum System gehörenden Module wird das einfache ungeschirmte Kabel empfohlen.



Bei der Verwendung eines verdrehten Kabels für den Anschluss der Geräte an den Datenbus, beachten Sie, dass die Signale DTM und CKM / DT und CK / DT1 und CK1 / DT2 und CK2 (Daten und Uhr) nicht mit einem Paar verdrehter Leitungen geleitet werden sollen.

Es wird empfohlen, separate Kabel für Busse der Bedienteile und der Erweiterungsmodule zu benutzen.

Der Ader-Querschnitt soll so angepasst werden, damit der Spannungsfall zwischen dem Netzgerät und dem versorgten Modul 1 V im Verhältnis zur Ausgangsspannung nicht überschreitet.

Um die richtige Wirkung der Bauelemente zu gewährleisten ist sehr wichtig, möglichst kleinen Widerstand und Kapazität der Signalleitungen zu erreichen. Um den Widerstand der Leiter zu verringern, kann bei größeren Entfernungen zwischen den Modulen notwendig sein, für jeden Signal mehrere parallel verbundenen Adern anzuwenden. Dies kann aber zur Steigerung der Kapazität der Leiter führen. Zu großer Widerstand oder Kapazität der Leiter, die die Zentrale mit den Bedienteilen oder Erweiterungsmodulen verbinden, kann ihre Wirkung verhindern (z.B. die Zentrale kann das Modul nicht identifizieren, es können Anwesenheitsfehler gemeldet werden usw.). Bei der Auswahl der Länge der Leiter berücksichtigen Sie die Empfehlungen, die in den Kapiteln über die Installation der einzelnen Modultypen beschrieben wurden.

Achten Sie darauf, dass zwischen den Leitern mit der niedrigen Spannung und den Leitern 230 V AC ein entsprechender Abstand behalten werden soll. Vermeiden Sie, die Signalleitungen parallel zu den Leitungen 230 V AC, in ihrer unmittelbaren Nähe, zu führen.

5.4 Montage der Hauptplatine der Zentrale



Auf der Hauptplatine befinden sich elektronische Bauelemente, die gegenüber elektrostatischen Entladungen empfindlich sind.

Vor dem Anschluss der Stromversorgung (des Akkus, der Wechselspannung vom Transformator) an der Hauptplatine sollen alle Installationsarbeiten (Anschluss der Bedienteile, Erweiterungsmodule, Melder, Signalgeber usw.) beendet werden.


Die Zentrale soll in Innenräumen mit normaler Luftfeuchtigkeit installiert werden. Es soll der Schutz vor dem Zugriff auf die Zentrale der unbefugten Personen versichert werden.

Am Ort der Montage soll eine ständige (nicht abschaltbare) Stromversorgung 230 V mit Schutzerdung geben.

5.4.1 Beschreibung der Hauptplatine

Beschreibung der Klemmen:

- AC** - Stromversorgungseingänge (20 V AC)
- COM** - Masse
- OUT1...OUT4** - einstellbare Lastausgänge (wenn sie nicht verwendet sind, sollen mit den Widerständen 2,2 kΩ belastet werden)
- +KPD** - Ausgang für Stromversorgung der an den Datenbus angeschlossenen Geräte (13,6...13,8 V DC)

DTM	- Daten der Busleitung der Bedienteile
CKM	- Uhr der Busleitung der Bedienteile
+EX1 / +EX2	- Ausgänge für Stromversorgung der an den Erweiterungsmodulbus angeschlossenen Geräte (13,6...13,8 V DC)
DT1 / DT2	- Daten des Erweiterungsmodulbusses
CK1 / CK2	- Uhr des Erweiterungsmodulbusses
Z1...Z16	- Meldelinien
OUT5...OUT16	- einstellbare OC-Triggerausgänge
	- Sicherheitsklemme des Wählgeräts (nur an Sicherheitskreis anschließen)
TIP, RING	- Eingang für öffentliches Telefonnetz (vom Telefonanbieter)
T-1, R-1	- Ausgang für Telefonleitung (für Telefone im Objekt)

Erläuterung zur Abbildung 2:

- ① Feinsicherung des Akkuladesystems.
- ② Leitungen zum Anschluss des Akkumulators (rot +, schwarz -).
- ③ LED-Dioden zur Anzeige des Zustandes der Lastausgänge.
- ④ Diode BATTERY CHARGE zur Anzeige der Akkuladung.
- ⑤ LED-Diode zur Anzeige des Zustandes des Stromversorgungsausgangs +KPD.
- ⑥ LED-Diode zur Zustandsanzeige der Stromversorgungsausgänge +EX1 und +EX2.
- ⑦ Port RS-232 (RJ-Buchse).
- ⑧ USB MINI-B Buchse.
- ⑨ RESET-Pins für den Notstart der Zentrale (siehe: NOTSTART DER ZENTRALE S. 24).
- ⑩ Lithium-Batterie für Unterstützung des Betriebs der Uhr und des RAM-Speichers. Nach Entfernung der Batterie werden die Einstellungen der Uhr sowie alle anderen im RAM-Speicher abgelegten Daten gelöscht.



Legen Sie die Batterie direkt vor Inbetriebnahme der Zentrale ein (nicht früher).

Nach 5 Jahren der Zentralennutzung sollen Sie den Batteriezustand prüfen.

- ⑪ LED-Dioden zur Zustandsanzeige der Triggerausgänge.
- ⑫ LED-Diode DIALER zur Zustandsanzeige des Wählgerätes der Zentrale.
- ⑬ Buchsen für Anschluss des Sprachmoduls INT-VG, Listen-in-Modul INT-AV, der AWAG-Module CA-64 SM oder SM-2.

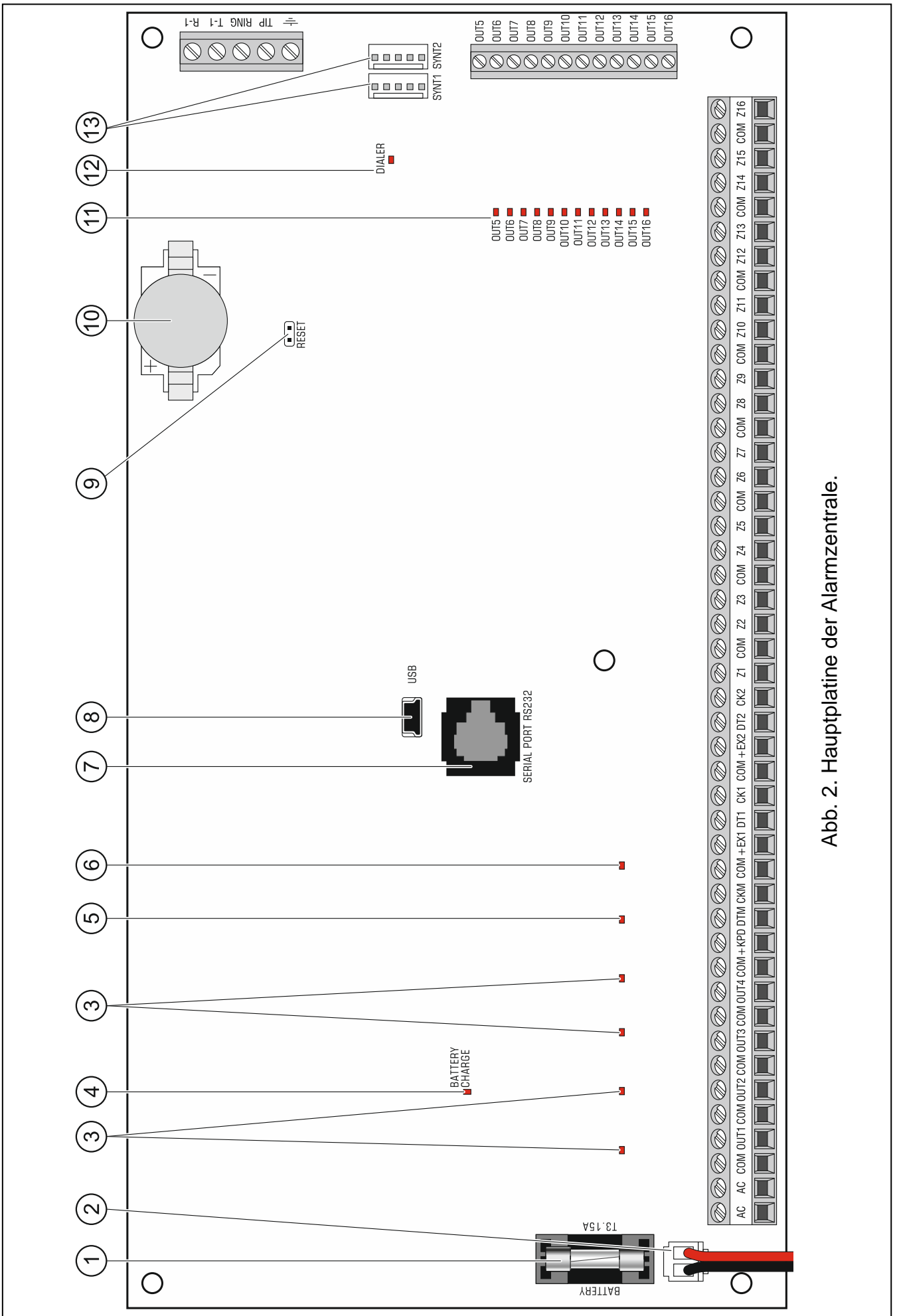


Abb. 2. Hauptplatine der Alarmzentrale.

5.5 Anschluss der Module an den Bedienteilbus



Die Busleitungen müssen in demselben Kabel liegen.

Die Entfernung des Bedienteils (oder eines anderen an den Bedienteilbus angeschlossenen Moduls) von der Zentrale kann bis zu 300 m betragen.

Module, die in großer Entfernung von der Zentrale installiert werden, können lokal aus einer unabhängigen Stromquelle versorgt werden.

Die Spannungsversorgung, an Klemmen des LCD-Bedienteils bei eingeschalteter Beleuchtung der Tasten und des Displays gemessen, sollte nicht unter 11 V fallen.

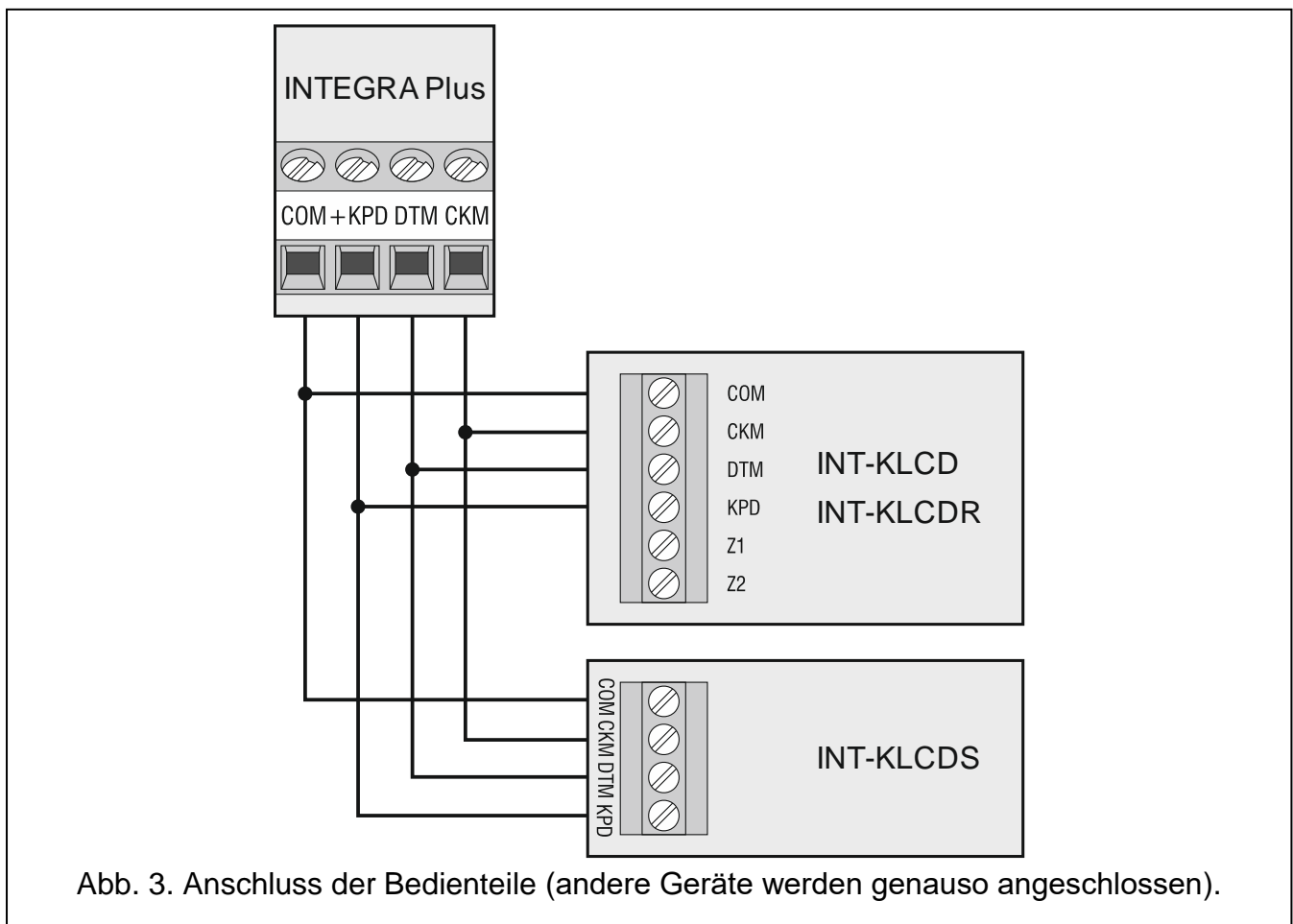


Abb. 3. Anschluss der Bedienteile (andere Geräte werden genauso angeschlossen).

Die Tabelle 1 zeigt die Anzahl der Leiter, die bei der Anwendung des Kabels im Ader-Durchmesser 0,5 mm für den richtigen Anschluss des Moduls an den Bus, erforderlich sind.

	+KPD	COM	CKM	DTM
Entfernung	Anzahl der Leiter			
bis zu 100 m	1	1	1	1
100-200 m	2	2	1	1
200-300 m	4	4	2	2

Tabelle 1.

5.5.1 Adressierung der an den Bedienteilbus angeschlossenen Module

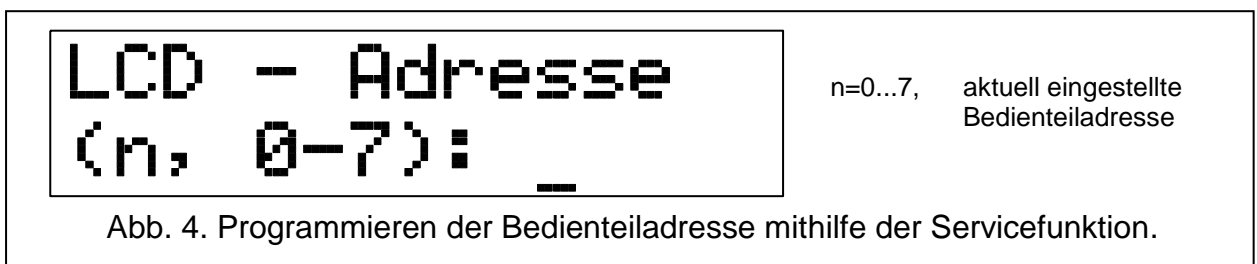
Jedes an den Bedienteilbus anzuschließende Modul muss eine individuelle Adresse aus dem Bereich von 0 bis 7 haben. Die Adressen dürfen sich nicht wiederholen (Module mit gleichen Adressen werden von der Zentrale nicht bedient). Es wird empfohlen, die Adressen, von 0 beginnend, nacheinander zuzuteilen.

In den Bedienteilen wird die Adresse zuvor eingestellt. Werksseitig wird die Adresse 0 eingestellt. Nach der Inbetriebnahme der Alarmzentrale mit Werkseinstellungen werden alle an den Bus angeschlossene Bedienteile bedient, ohne Rücksicht auf die eingestellten Adressen. Dies erlaubt, in den Bedienteilen richtige und individuelle Adressen einzustellen und die Identifizierung der an den Bus angeschlossenen Geräte durchzuführen.

In anderen an den Bedienteilbus angeschlossenen Modulen wird die Adresse anhand der DIP-Schalter oder der Pins eingestellt.

Programmieren der Bedienteiladresse mithilfe der Servicefunktion

1. Geben Sie das **Servicekennwort** ein (werksseitig 12345) und drücken Sie *****.
2. Mithilfe der Tasten **▲** oder **▼** finden Sie in der Funktionsliste die Position **SERVICEMODUS** und drücken Sie **#** oder **▶**.
3. Starten Sie die Funktion **ADRESSEN DER BEDIENTEILE** (**▶**STRUKTUR **▶**MODULE **▶**IDENTIFIZIERUNG **▶**BEDTEIL-ADRESSE).
4. Auf den Displays aller an die Zentrale angeschlossenen Bedienteile wird die Meldung wie in Abbildung 4 erscheinen.



5. Geben Sie die richtige Adresse aus dem Bereich 0–7 im/in gewählten Bedienteil(en). Die Adressänderung wird mit vier kurzen und einem langen Ton bestätigt.
6. Um die Adressänderung zu beenden, drücken Sie die Taste *****. Die Funktion wird automatisch 2 Minuten nach seiner Aktivierung abgeschaltet. Nach Beenden der Funktion wird das Bedienteil neugestartet (im Bedienteil mit der niedrigsten Adresse wird das Servicemenü angezeigt).

Programmieren der Bedienteiladresse, ohne Start des Servicemodus

Diese Methode der Adressierung ist besonders dann nützlich, wenn – wegen der sich wiederholenden Adressen – die Bedienung der Bedienteile gesperrt wurde und Start des Servicemodus unmöglich ist.

1. Schalten Sie die Stromversorgung des Bedienteils (KPD) und die Signalleitungen CKM und DTM ab.
2. Schließen Sie die Klemmen CKM und DTM des Bedienteils kurz.
3. Schalten Sie die Stromversorgung des Bedienteils ein.
4. Auf dem Display wird die aktuelle Adresse angezeigt.
5. Geben Sie die neue Adresse ein. Das Bedienteil bestätigt die Ausführung der Funktion mit vier kurzen und einem langen Ton. Die Adresse können Sie nach dem Drücken der Taste ***** erneut ändern (das Bedienteil wird neugestartet und auf dem Display wird die entsprechende Nachricht angezeigt).
6. Schalten Sie die Stromversorgung des Bedienteils ab.

7. Öffnen Sie die Bedienteilklemmen CKM und DTM.
8. Schließen Sie das Bedienteil an die Zentrale korrekt an.

5.5.2 Nummerierung der Meldelinien in Bedienteilen

Die im Bedienteil eingestellte Adresse bestimmt, unter welchen Nummern die Linien des Bedienteils im System zu finden sind (siehe: 2). Für jedes Bedienteil können Sie bestimmen, ob seine Linien im System angewendet werden, oder nicht. Falls die Liniennummern des LCD-Bedienteils und des Erweiterungsmoduls gleich sind, haben die Liniennummern des Bedienteils Priorität (die entsprechenden Linien des Erweiterungsmoduls werden in diesem Fall nicht bedient).

Adresse des Bedienteils	Nummer der Meldelinie im System					
	INTEGRA 64 Plus		INTEGRA 128 Plus		INTEGRA 256 Plus	
	Z1	Z2	Z1	Z2	Z1	Z2
0	49	50	113	114	241	242
1	51	52	115	116	243	244
2	53	54	117	118	245	246
3	55	56	119	120	247	248
4	57	58	121	122	249	250
5	59	60	123	124	251	252
6	61	62	125	126	253	254
7	63	64	127	128	255	256

Tabelle 2.

5.5.3 Anschluss des Computers an den Port RS-232 des Bedienteils

Der Port RS-232 in einigen Bedienteilen ermöglicht den Anschluss des Computers mit installiertem Programm GUARDX (siehe: Abbildung 5). Die Verbindung mit dem Computer stellen Sie über ein herkömmliches ungeschirmtes Kabel (verwenden Sie kein verdrilltes Kabel, wie UTP, STP, FTP). Die Entfernung zwischen dem Bedienteil und Computer kann bis zu **10 m** betragen.

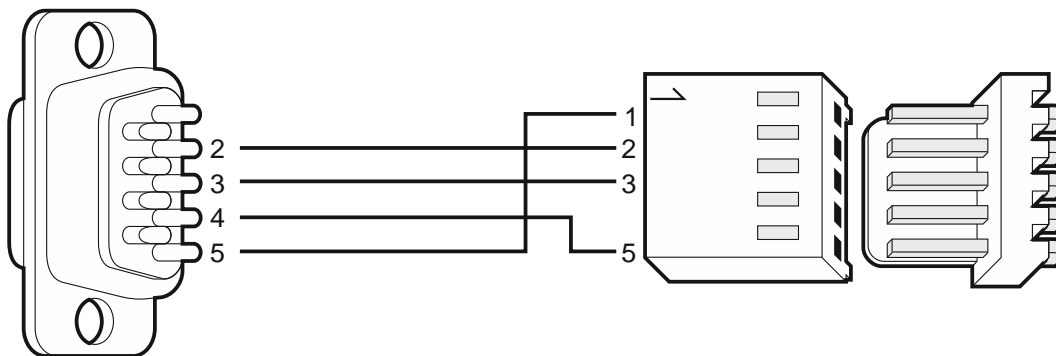


Abb. 5. Anschluss des Computers an die Schnittstelle RS-232 des Bedienteils. Rechts der Anschluss am Bedienteil. Links die weibliche Buchse DB-9, Ansicht von der Seite der Lötpunkte.



In den Bedienteilen, an die der Computer mit installiertem Programm GUARDX angeschlossen ist, schalten Sie die Option RS-VERBINDUNG ein. Der Datenaustausch mit dem Computer startet automatisch bei der Aktivierung des Programms GUARDX.

5.6 Anschluss der Module an den Modulbus



Die Busleitungen müssen in einem Kabel geführt werden.

Die Gesamtlänge der Busleitungen der Erweiterungsmodule darf nicht länger sein als 1000 m.

Ist die Entfernung zwischen der Zentrale und dem Modul nicht größer als 300 m, dann können die Module direkt von der Zentrale versorgt werden. Bei größeren Entfernungen soll das Modul von einer anderen Stromquelle (Netzgerät oder Erweiterungsmodul mit Netzteil) versorgt werden.

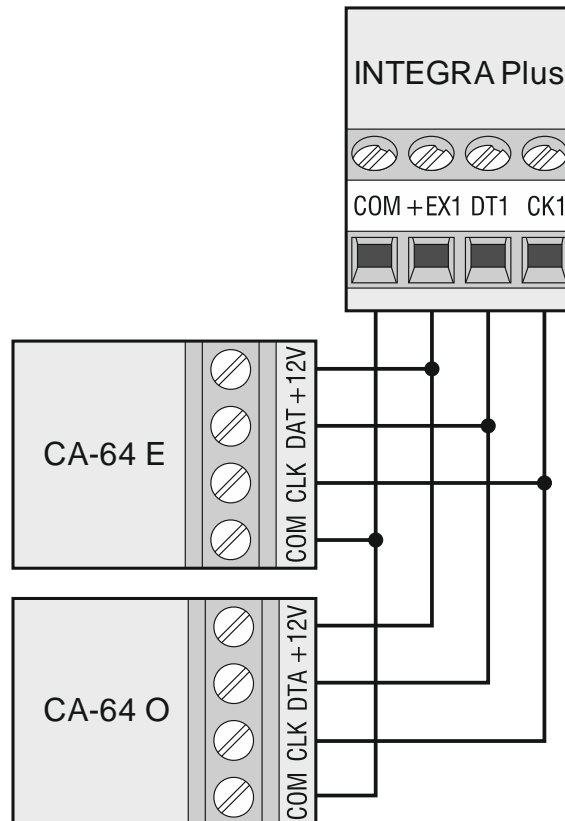


Abb. 6. Anschluss der Module ohne Netzteil.

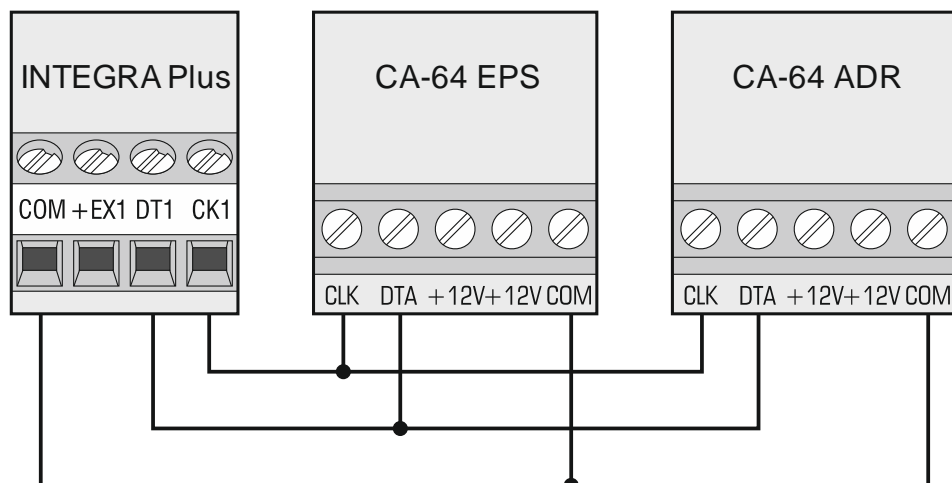


Abb. 7. Anschluss der Module mit Netzteil.

Die Tabelle 3 präsentiert die Anzahl der Leitungen, die für einen richtigen Anschluss des Moduls an den Modulbus bei der Verwendung eines herkömmlichen Kabels im Ader-Durchmesser 0,5 mm erforderlich sind.

Entfernung	CK1 / CK2	DT1 / DT2	COM
	Anzahl der Leitungen		
bis zu 300 m	1	1	1
300 – 600 m	2	2	2
600 – 1000 m	2	2	4

Tabelle 3.

5.6.1 Anschluss des Moduls INT-VG, INT-AV oder des Moduls CA-64 SM

Beim Anschluss des Sprachmoduls INT-VG, des Listen-in-Moduls INT-AV oder des 16-Kanal AWAG-Moduls CA-64 SM werden an den Bus nur die Leitungen CLK und DTA angeschlossen. Jedes der Module ist zusätzlich mit einem Stecker PIN5 ausgestattet, der an die Buchse SYNT1 oder SYNT2 auf der Elektronikplatine der Zentrale anzuschließen ist.



An die Zentrale INTEGRA 64 Plus können Sie nur ein Modul INT-VG oder CA-64 SM anschließen, denn diese Zentrale ermöglicht die Wiedergabe von nur 16 Sprachmeldungen.

5.6.2 Adressierung der an den Modulbus angeschlossenen Module

Jede an den Modulbus angeschlossene Einrichtung muss eine individuelle Adresse aus dem Bereich von 0 bis 31 haben. Die Adressen der an denselben Bus angeschlossenen Module dürfen sich nicht wiederholen (die Zentrale bedient nicht die Module mit gleichen Adressen). Es wird empfohlen, die Adressen, von 0 beginnend, nacheinander zuzuteilen. In den meisten Modulen wird die Adresse mittels DIP-Schaltern eingestellt.



Wenn das Modul an den zweiten Bus angeschlossen ist, wird seine Adresse im System durch die Hinzufügung zu der eingestellten Adresse der Zahl 32 definiert.

Die Adresse hat den Einfluss auf die Nummerierung der Meldelinien und Ausgänge im System (siehe: NUMMERIERUNG DER MELDELINIEN UND AUSGÄNGE IM SYSTEM S. 30).

5.7 Anschluss der Melder

Der Anschluss des Melders an die Meldelinie muss der für die Linie gewählten Konfiguration entsprechen. Die Meldelinien auf der Hauptplatine der Zentrale unterstützen folgende Konfigurationen:

NC – der Linientyp wird für den Anschluss der Module mit NC-Alarmausgängen (normal geschlossen) verwendet. Das Öffnen des Stromkreises löst einen Alarm aus.

NO – der Linientyp wird für den Anschluss der Module mit NO-Alarmausgängen (normal geöffnet) verwendet. Das Schließen des Stromkreises löst einen Alarm aus.

EOL – der Linientyp wird für den Anschluss der Module mit NC- oder NO-Alarmausgängen verwendet. Das Schließen oder Öffnen des Stromkreises löst einen Alarm aus.

2EOL/NC – der Linientyp wird beim Anschluss der Melder mit einem NC-Alarmausgang und einem Sabotageausgang empfohlen. Die Meldelinie unterscheidet zwischen 3 Zuständen: normal, Alarm und Sabotage.

2EOL/NO – Linientyp analog zu 2EOL/NC, aber für Melder mit einem NO-Alarmausgang.

Rollladen – Linientyp für Anschluss der Rollladenmelder.

Vibration – Linientyp für Anschluss der Erschütterungsmelder. An die Meldelinie kann man auch einen Melder mit dem NC-Alarmausgang anschließen (z.B. man kann seriell einen Erschütterungsmelder und einen Magnetkontakt anschließen).

Gemäß Ausgang – schließen Sie keinen Melder an diesen Linientyp. Der Linienzustand hängt nur vom Zustand des gewählten Ausgangs ab (der Ausgang wird nicht physisch mit der Meldelinie verbunden).

Rollladen 2EOL – Linientyp analog zu 2EOL/NC, aber für Rollladenmelder.

Vibration 2EOL – Linientyp analog zu 2EOL/NC, aber für Erschütterungsmelder.

3EOL/NC – der Linientyp wird beim Anschluss der Melder mit einem NC-Alarmausgang, einem Sabotageausgang und einem Antimasking-Ausgang empfohlen. Die Meldelinie unterscheidet zwischen 4 Zuständen: normal, Alarm, Sabotage und Melder-Abdeckung.

3EOL/NO – Linientyp analog zu 3EOL/NC, aber für Melder mit einem NO-Alarmausgang.

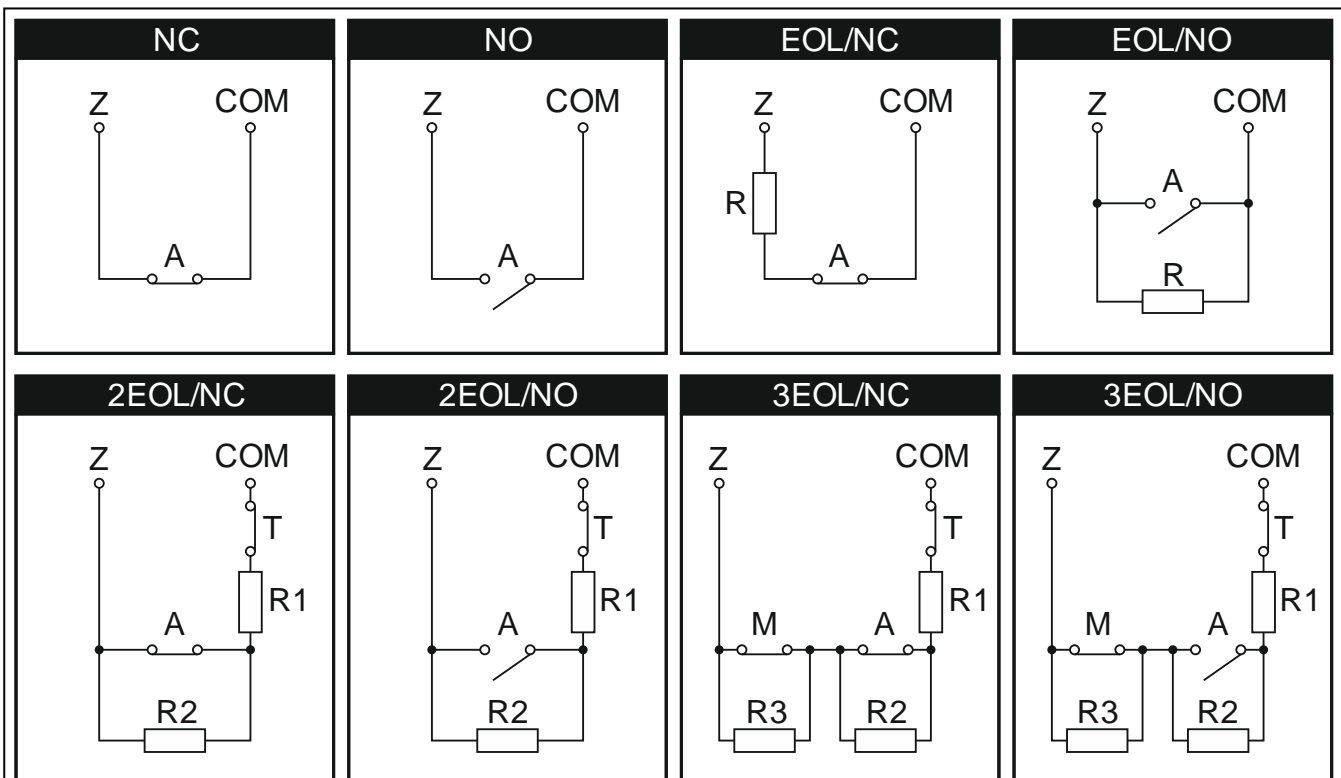


Abb. 8. Methoden des Anschlusses der Melder an die Meldelinien. Die Melderausgänge sind mit Buchstaben bezeichnet: A - Alarm, T – Sabotage, M – Antimasking. $R=R1+R2$.

5.7.1 Abschlusswiderstände

Der Wert der Abschlusswiderstände $R1$, $R2$ und $R3$ wird im Bereich von 500Ω bis $15 \text{ k}\Omega$ programmiert (die Summe eingestellter Werte darf nicht $15 \text{ k}\Omega$ überschreiten – siehe Handbuch PARAMETRIERUNG). Werksseitig sind folgende Werte voreingestellt:

$R1 = 1,1 \text{ k}\Omega$;

$R2 = 1,1 \text{ k}\Omega$;

$R3 = 2,2 \text{ k}\Omega$.

Gemäß den Werkseinstellungen in der Konfiguration EOL sollte der Widerstand $2,2 \text{ k}\Omega$ angewendet werden, und in der Konfiguration 2EOL sollten die Widerstände $1,1 \text{ k}\Omega$ angewendet werden, um den Stromkreis zu schließen.



Wenn im Bedienteil oder Erweiterungsmodul der Widerstandswert nicht einstellbar ist, dann um den Stromkreis zu schließen, verwenden Sie in der Konfiguration EOL den Widerstand $2,2\text{ k}\Omega$, und in der Konfiguration 2EOL – Widerstände $1,1\text{ k}\Omega$.

Bei der Einstellung des Wertes für den Widerstand R_3 beachten Sie, dass er sich vom Wert des Widerstandes R_2 um mindestens $500\ \Omega$ unterscheiden muss.

5.8 Anschluss der Signalgeber



Unbenutzte einstellbare Lastausgänge sollen mit den Widerständen $2,2\text{ k}\Omega$ belastet werden.

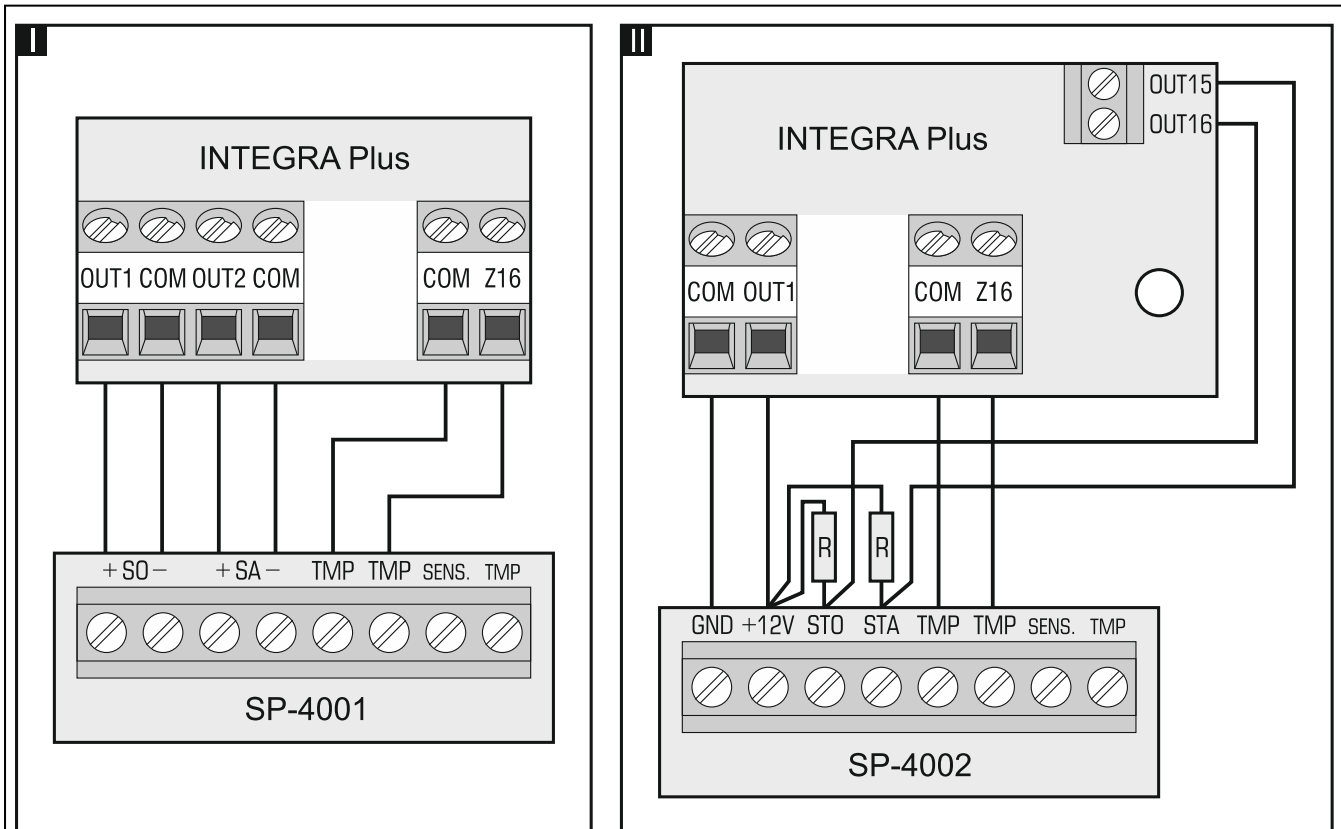


Abb. 9. Methoden des Anschlusses der Signalgeber. I – Signalgeber ohne integriertes Netzteil – die Signalisierung wird über Lastausgänge ausgelöst. II – Signalgeber mit integriertem Netzteil – die Signalisierung wird über Triggerausgänge ausgelöst, und der Lastausgang dient als Stromversorgungsausgang. Die Widerstände R haben den Wert $2,2\text{ k}\Omega$. In beiden Fällen wird an den Eingang Z16 der Sabotagekreis angeschlossen.

5.9 Anschluss der Telefonleitung



Die Übertragung der Telefon- und Systemsignale sollte nicht mit einem mehradrigen Verbindungskabel erfolgen. Solcher Zustand kann eine Beschädigung des Systems, im Falle eines Durchschlages der Hochspannung von der Telefonleitung, verursachen.

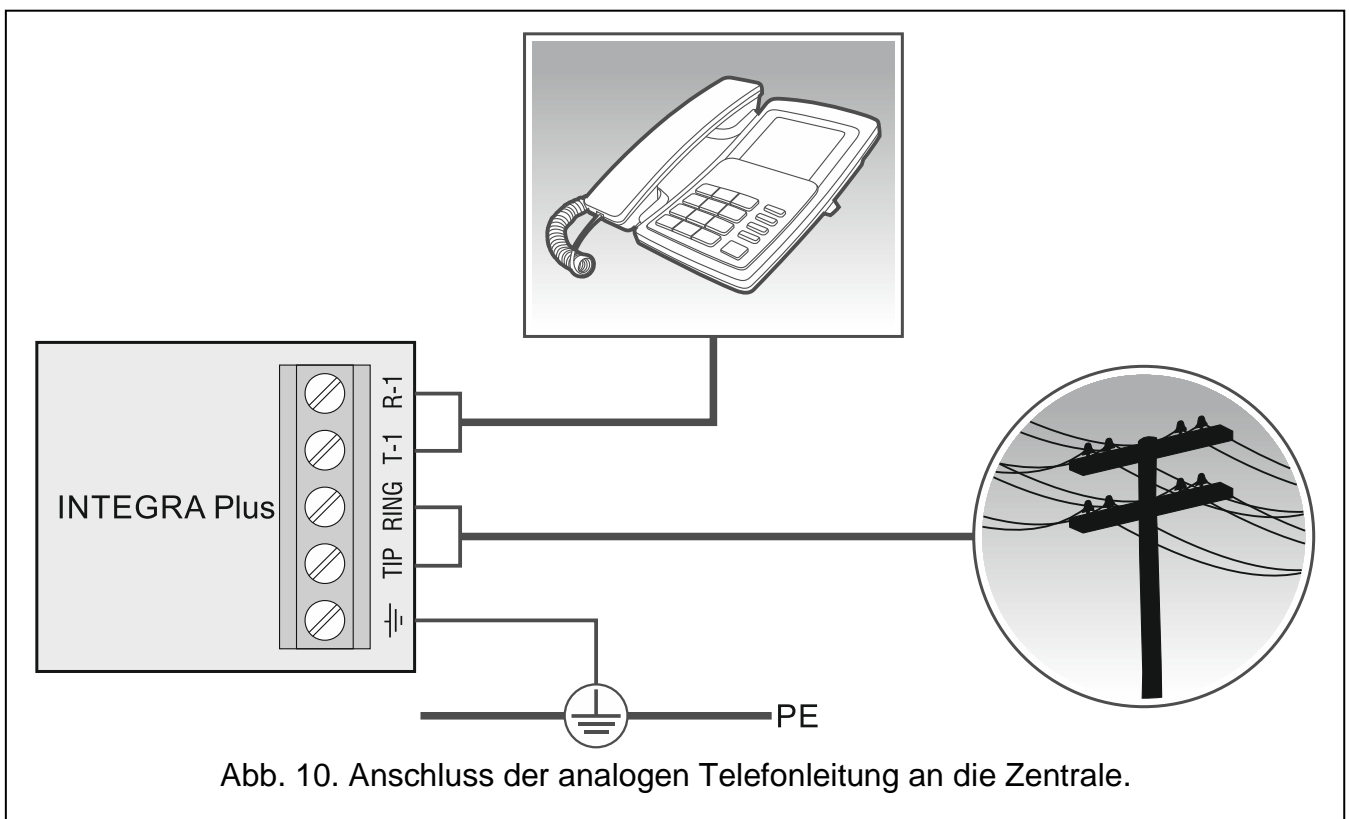
Die Zentrale arbeitet nur mit analogen Telefonanschlüssen zusammen.

Als Errichter sind Sie verpflichtet, den Benutzer über die Anschlussweise der Zentrale an das Telefonnetz zu unterrichten.

Die Zentrale muss unmittelbar an die Fernsprechleitung angeschlossen sein (Anschlüsse TIP, RING). Alle anderen Anlagen, die die Fernsprechleitung benutzen (z.B. Telefon, Telefax) sollen nach der Zentrale angeschlossen werden (Anschlüsse T-1, R-1). Deswegen soll die Fernsprechleitung an die Zentrale in einem vieradrigen Kabel geführt werden. Durch diese Anschlussweise kann die Zentrale die Leitung für die Dauer der Verbindung völlig für sich in Anspruch nehmen, was eine eventuelle Blockade der Benachrichtigungsfunktion durch das Heben des Telefonhörers verhindert (solch eine Situation könnte vorkommen, wenn die Zentrale an die Fernsprechleitung nach dem Telefonapparat angeschlossen würde).

Im Falle, wenn im Objekt, in dem die Zentrale montiert wird, der ADSL Dienst verwendet ist, schließen Sie die Zentrale nach dem ADSL Filter und andere Geräte, die die analoge Telefonleitung verwenden, an die Zentrale an.

Um die Übertragung- und Ansageeinrichtung vor der Überspannung zu schützen, schließen Sie die Klemme --- an die Schutzleitung PE mit Netzteil 230 V AC an. Die Klemme --- darf nicht an eine neutrale Leitung N angeschlossen werden.



5.10 Anschluss der Stromversorgung



Bevor Sie die Stromversorgung anschließen, beenden Sie alle mit dem Anschluss der Module an die Datenbuse, Meldelinien und Ausgänge verbundene Installationsarbeiten.

Bevor Sie die Stromversorgung anschließen, legen Sie in die Buchse auf der Hauptplatine die Batterie ein, die die Uhr und den RAM-Speicher unterstützt.

5.10.1 Hauptstromversorgung

Die Zentralen INTEGRA Plus benötigen die Versorgung mit der Wechselspannung 20 V ($\pm 10\%$). Es wird empfohlen, einen Transformator mit der Leistung mindestens 75 VA zu verwenden.



Es ist nicht erlaubt, zwei Module mit Netzteilen an einen einpoligen Transformator anzuschließen.

Bevor Sie den Trafo an den Stromkreis anschließen, von dem er versorgt wird, schalten Sie in diesem Stromkreis die Spannung ab.

Bei der Anwendung des Trafos mit der Leistung 60 VA darf die Stromaufnahme vom Akku und von den an die Zentrale angeschlossenen Modulen nicht größer werden, als 3 A (maximaler Akkuladestrom beträgt 1,5 A).

Der Transformator soll stets an die Netzstromversorgung 230 V AC angeschlossen werden. Deswegen ist es empfehlenswert, vor der Verkabelung, die elektrische Installation im Objekt zu erkunden. Für die Stromversorgung ist ein Stromkreis zu wählen, in dem immer Spannung vorhanden sein wird. Der Stromkreis muss mit einer geeigneten Sicherung geschützt werden. Benachrichtigen Sie den Besitzer oder den Benutzer des Alarmsystems über die Methode der Abschaltung des Trafos von der Netzstromversorgung (z.B. durch Zeigen der Sicherung zum Schutz des Stromkreises der Zentrale).

5.10.2 Notstromversorgung

Als Notstromversorgung soll der geschlossene 12 V Blei-Gel-Akku angewendet werden. Passen Sie die Kapazität des Akkumulators an die Stromaufnahme im System an. Gemäß der Norm CLC/TS 50131-1 Grade 3 soll das Alarmsystem, nach dem Ausfall der Netzstromversorgung, noch 30 Stunden lang durch den Akkumulator betrieben werden, wenn in der Zentrale die Aufschaltungsfunktion aktiviert ist.



Der Anschluss an die Zentrale eines völlig entladenen Akkumulators (die Spannung an den Akkuklemmen bei nicht angeschlossener Belastung ist kleiner als 11 V) ist unzulässig. Ein entladener Akku muss zuerst mit einem geeigneten Ladegerät aufgeladen werden.

Verbrauchte Akkumulatoren dürfen nicht weggeworfen werden, sondern sollten entsprechend den gültigen Umweltschutzrichtlinien entsorgt werden.

Wenn die Spannung des Akkus auf ca. 11 V für längere Zeit als 12 Minuten abfällt (der Akku wird dreimal getestet), meldet die Zentrale eine Störung des Akkus. Fällt die Spannung auf ca. 10,5 V, wird der Akku abgeschaltet.

5.10.3 Anschluss der Stromversorgung und Inbetriebnahme der Zentrale

1. Schalten Sie die Stromversorgung im Stromkreis 230 V AC, an den der Transformator angeschlossen werden soll, ab.
2. Schließen Sie die Wechselspannungsleitungen 230 V an die Klemmen der Primärwicklung des Transformators an.
3. Schließen Sie die Klemmen der Sekundärwicklung des Trafos an die Klemmen AC der Zentrale an.
4. Schließen Sie den Akkumulator an die entsprechenden Leitungen (rot an Plus, schwarz an Minus des Akkus) an. **Die Zentrale wird nicht gestartet, wenn Sie nur den Akku anschließen.** Zusammen mit der Zentrale werden die Übertragungsverbinder vorhanden, die zum Anschluss eines Akkumulators mit gewickelten Kabelendungen dienen. Aus diesem Gründe schneiden Sie die Kabelendungen des Akkumulators nicht ab.
5. Schalten Sie die Stromversorgung im Stromkreis 230 V AC ein, an den der Transformator angeschlossen werden soll. Die Zentrale wird gestartet.



Bei den Problemen mit der Inbetriebnahme der Zentrale aktivieren Sie den Servicemodus im Notstartverfahren (über Pins) und setzen Sie die Zentrale auf Werkseinstellungen zurück (siehe: NOTSTART DER ZENTRALE S. 24).

Die hier genannte Reihenfolge des Anschlusses an die Stromquelle (zuerst der Akkumulator, anschließend das Stromnetz 230 V) ermöglicht eine korrekte Arbeit des Netzteils und der elektronischen Sicherungen der Zentrale, die auch Beschädigungen des Alarmsystems infolge eventueller Montagefehler vorbeugen.



Wenn die Abschaltung der Stromversorgung der Zentrale notwendig ist, dann schalten Sie zuerst die AC-Versorgung und dann den Akku ab. Die erneute Einschaltung der Stromversorgung sollte in der oben beschriebenen Reihenfolge erfolgen.

5.11 Erste Inbetriebnahme der Zentrale



Nach der ersten Inbetriebnahme der Zentrale wird empfohlen, die Werkseinstellungen wiederzusetzen. Benutzen Sie die Funktion NEUSTART GESAMT ([SERVICEKENNWORT]* ►SERVICEMODUS ►NEUSTARTEN ►NEUSTART GESAMT). Danach verlassen Sie den Servicemodus und wenn auf dem Display des Bedienteils die Frage erscheint, ob die Daten im FLASH-Speicher gespeichert werden sollen, betätigen Sie die Zifferntaste 1.

Eine Zentrale mit den Werkseinstellungen (neu oder nach dem Restart der Einstellungen) bedient alle an den Bus angeschlossenen Bedienteile, ohne Rücksicht auf die für sie eingestellten Adressen. Dies ermöglicht jedoch nicht, das System zu parametrieren. Bevor Sie das System parametrieren, gehen Sie wie folgt vor:

1. Geben Sie die richtigen und individuellen Adressen in den Bedienteilen ein (siehe: S. 15).
2. Identifizieren Sie über die Zentrale die an den Bedienteilbus angeschlossenen Module. Die Identifizierung wie folgt durchgeführt werden:
 - Bedienteil ([SERVICEKENNWORT]* ►SERVICEMODUS ►STRUKTUR ►MODULE ►IDENTIFIZIERUNG ►BT-IDENTIFIZ.);
 - Programm DLOADX (Fenster „Struktur“ →Registerkarte „Module“ →Zweig „Bedienteile“ →Taste „LCD-Identifizierung“).
3. Identifizieren Sie über die Zentrale die an den Erweiterungsmodulbus angeschlossenen Module. Die Identifizierung wie folgt durchgeführt werden:
 - Bedienteil ([SERVICEKENNWORT]* ►SERVICEMODUS ►STRUKTUR ►MODULE ►IDENTIFIZIERUNG ►MODUL-IDENTIFIZ.);
 - Programm DLOADX (Fenster „Struktur“ →Registerkarte „Module“ →Zweig „Erweiterungsmodule“ →Taste „Identifizierung der Erweiterungsmodule“).



Die Identifizierung soll jedes Mal durchgeführt werden, wenn an den Bus ein neues Modul angeschlossen wird oder wenn die Adresse in einem schon angeschlossenen Modul geändert wird.

Die Abschaltung eines identifizierten Moduls vom Datenbus bewirkt die Auslösung eines Sabotagealarms.

Beim Versuch der Ersetzung eines identifizierten Moduls mit einem anderen mit gleicher Adresse wird ein Sabotagealarm ausgelöst.

5.12 Notstart der Zentrale

Wenn die Zentrale nicht richtig gestartet wurde, d.h. wenn trotz des korrekten Anschlusses des ganzen Systems die Bedienteile nicht unterstützt werden, die Zentrale die Kennwörter nicht akzeptiert usw., gehen Sie dann bitte wie folgt vor:

1. Schalten Sie die Stromversorgung aus (zuerst die AC-Versorgung, und dann den Akku).
2. Stecken Sie die Steckbrücke auf die Pins RESET auf der Platine der Zentrale.
3. Schalten Sie die Stromversorgung der Zentrale ein (zuerst den Akku, dann die AC-Versorgung). Die LED-Diode DIALER fängt an zu blinken.
4. Warten Sie ein paar Sekunden, bis die LED-Diode DIALER erlischt und ziehen Sie die Steckbrücke ab. In der Zentrale wird der Servicemodus aktiviert. Das Servicemenü wird in einem Bedienteil mit der niedrigsten Adresse angezeigt.



Wenn an die RS-232-Schnittstelle der Zentrale der Computer mit gestartetem Programm DLOADX angeschlossen ist, wird der Servicemodus nicht aktiviert (die Zentrale kann lokal über den Computer parametrierbar werden).

5. Setzen Sie die Zentrale mithilfe der Funktion NEUSTART GESAMT auf ihre Werkseinstellungen zurück (►NEUSTARTEN ►NEUSTART GESAMT).
6. Rufen Sie die Funktion BEDTEIL-ADRESSE ab (►STRUKTUR ►MODULE ►IDENTIFIZIERUNG ►BEDTEIL-ADRESSE) und stellen Sie individuelle Adressen in den Bedienteilen ein (siehe: S. 15).
7. Identifizieren Sie die an den Bedienteilbus angeschlossenen Module (►STRUKTUR ►MODULE ►IDENTIFIZIERUNG ►BT-IDENTIFIZ.).
8. Identifizieren Sie die an den Erweiterungsmodulbus angeschlossenen Module (►STRUKTUR ►MODULE ►IDENTIFIZIERUNG ►MODUL-IDENTIFIZ.).
9. Um den Servicemodus zu beenden, wählen Sie die Funktion SM BEENDET.
10. Erscheint auf dem Display des Bedienteils die Frage, ob die Daten im FLASH-Speicher abgelegt werden sollen, drücken Sie die Zifferntaste 1. Dank dem Sie die Kopie der Einstellungen im FLASH-Speicher ablegen, kann die Zentrale bei der Erkennung eines Fehlers im RAM-Speicher die Daten aus der Sicherungskopie wiederherstellen.
11. Nach der Speicherung der Daten im FLASH-Speicher wird die Zentrale neugestartet (Das Display des Bedienteils wird eine Weile leer bleiben). Nach dem Neustart soll die Zentrale richtig funktionieren und man kann zur Parametrierung des Systems übergehen.

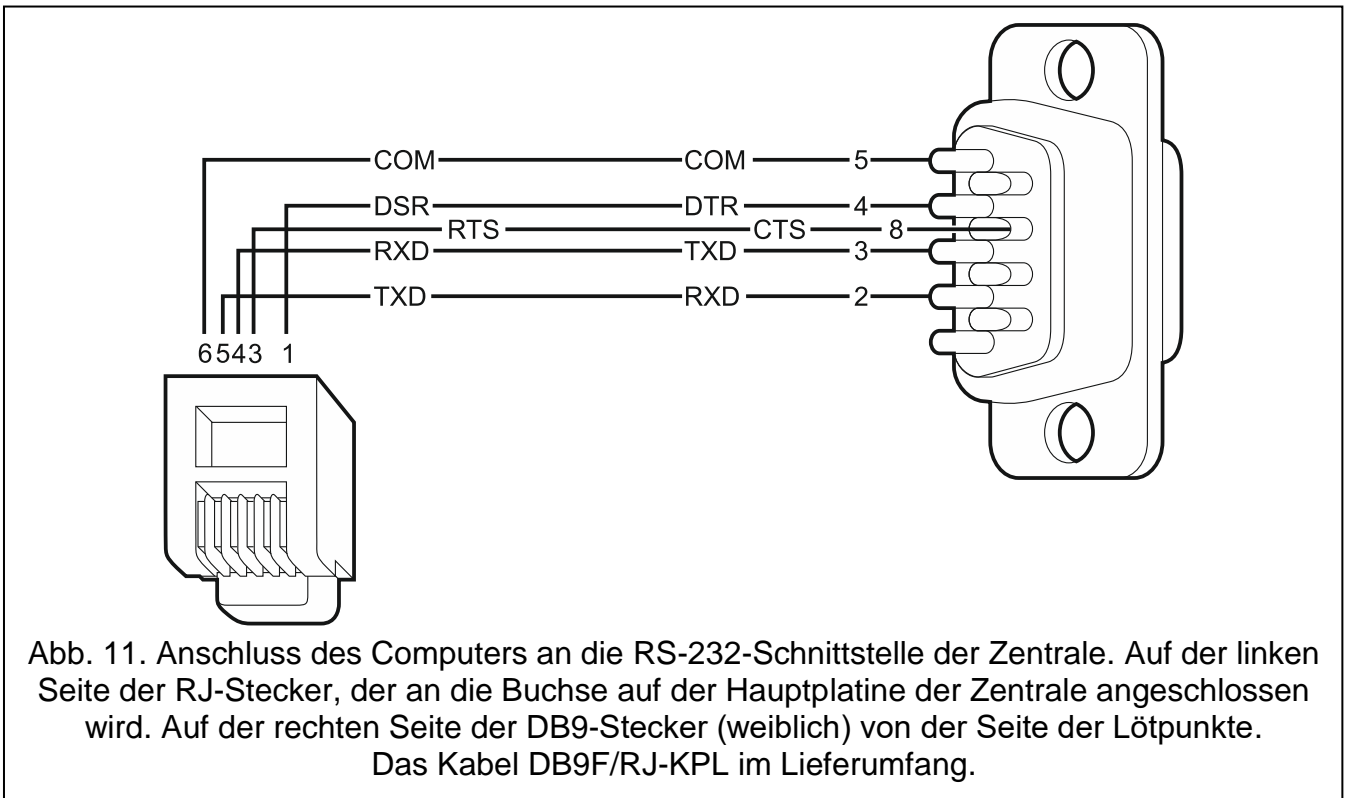
5.13 Anschluss des Computers an die Zentrale

Über den Computer kann man die Firmware der Zentrale mittels des Programms FLASHX aktualisieren, die Zentrale mittels des Programms DLOADX programmieren und das Alarmsystem mittels des Programms GUARDX verwalten. Die Kommunikation ist verschlüsselt. Den Computer können Sie an die Zentrale über den RS-232-Port oder den USB-Port anschließen.

Bei der Verbindung des Computers mit der Zentrale anhand eines USB-Kabels erkennt das Betriebssystem Windows automatisch den Anschluss eines neuen Moduls und es wird der Installationsassistent erscheinen, der Sie durch die Installation der Treiber für das neue Modul führt. Die Treiber können Sie von der Seite www.satel.eu herunterladen. Einige Versionen des Betriebssystems können Sie darauf hinweisen, dass der Treiber den Logo-Test nicht bestanden hat. Setzen Sie die Installation der Treiber trotz der Warnung fort.



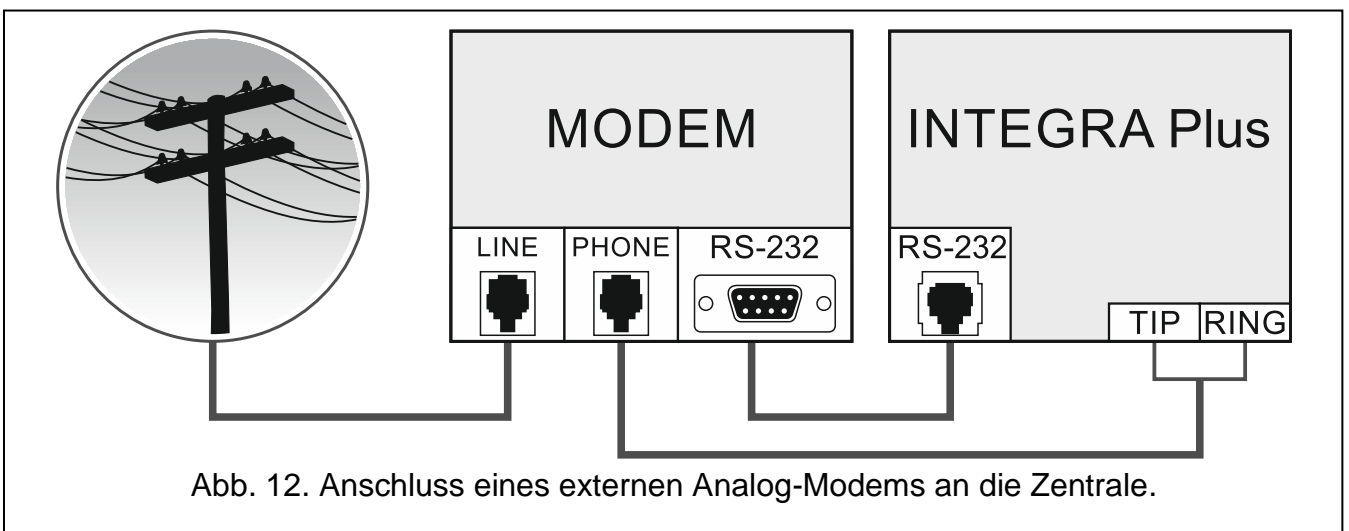
Die Verbindung des USB-Portes mit dem Computer sperrt den RS-232-Port.

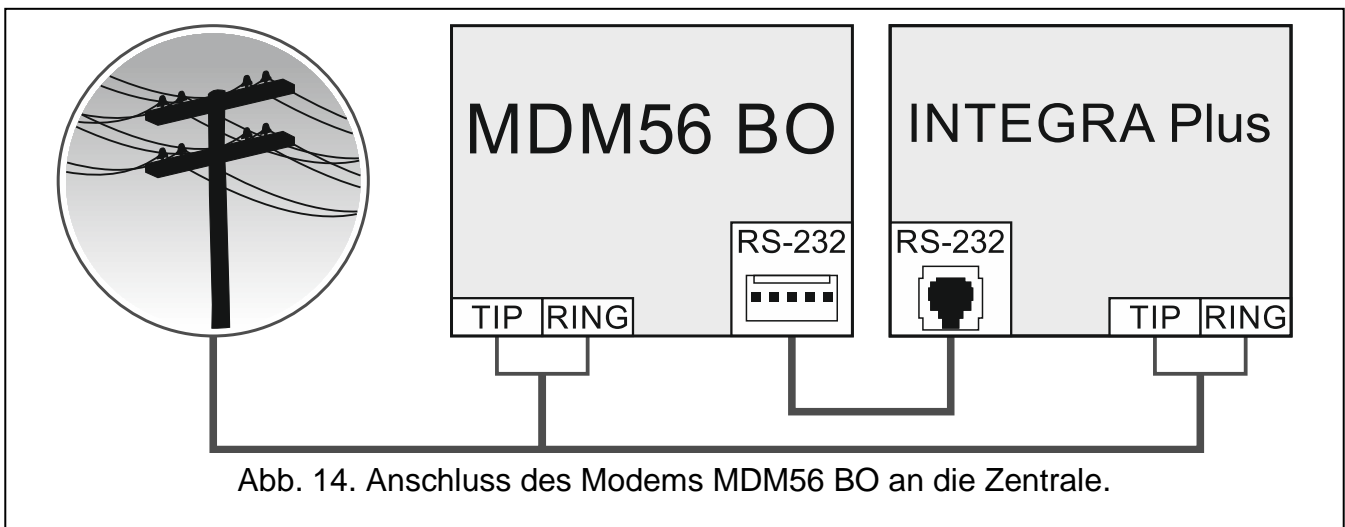
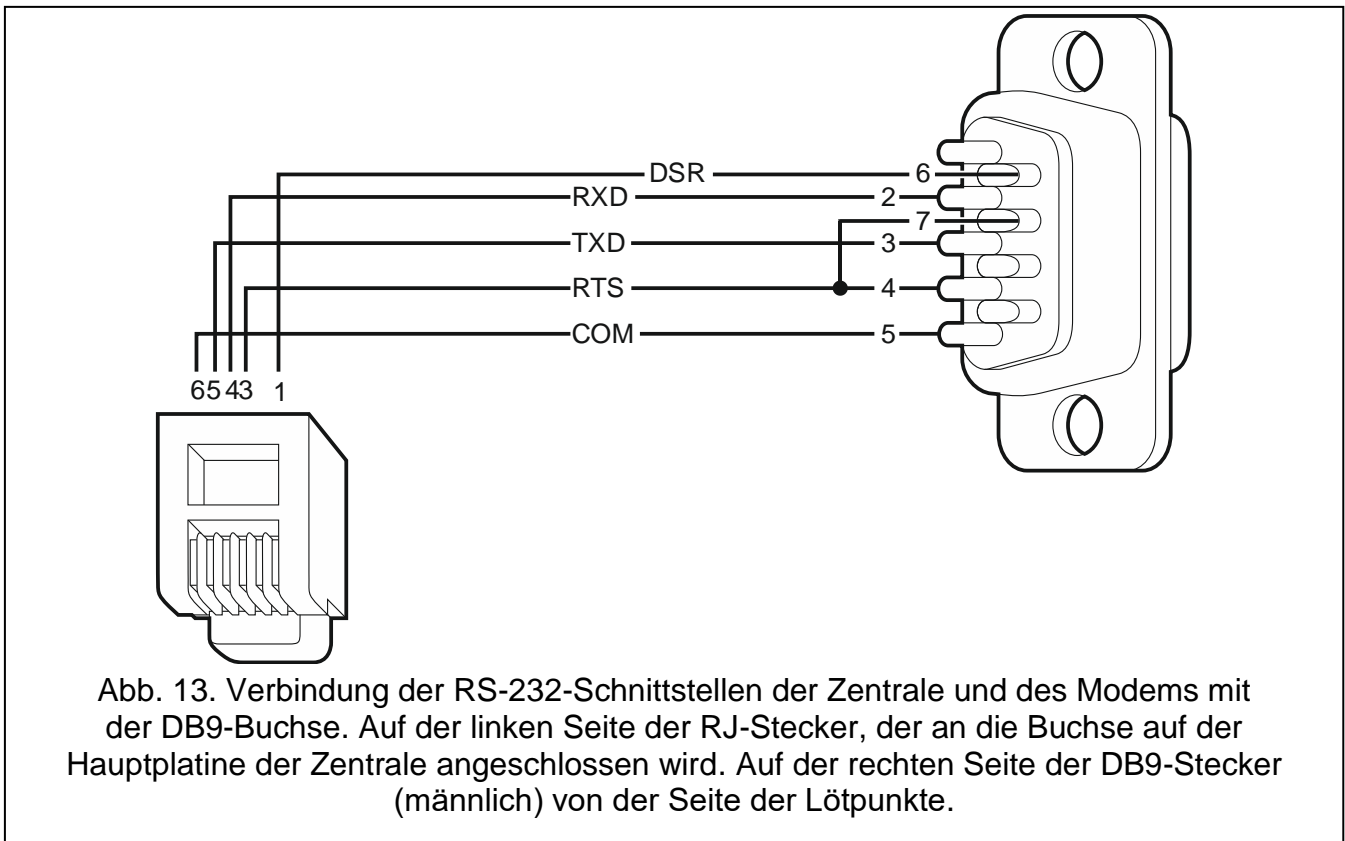


5.14 Anschluss eines externen Modems

Dank einem externen Modem kann die Zentrale per Fernzugriff parametriert werden (Computer mit dem Programm DLOADX) oder kann das Alarmsystem per Fernzugriff verwaltet werden (Computer mit dem Programm GUARDX). Die Kommunikation ist verschlüsselt.

Die Zentrale kann mit einem beliebigen externen Modem (Analog-, ISDN-, GSM-Modul) betrieben werden. Das Modul muss mit dem Hayes AT Standard kompatibel und mit der RS-232-Schnittstelle ausgestattet sein.





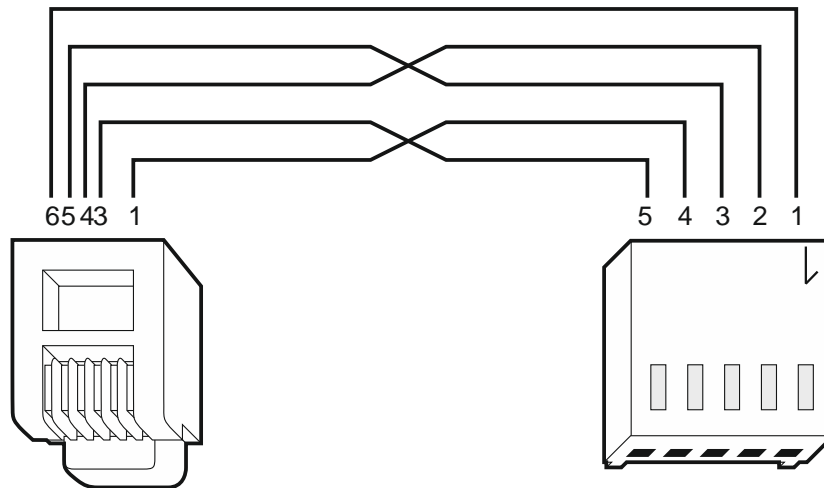


Abb. 15. Anschluss der RS-232-Schnittstellen der Zentrale und eines externen Modems mit der Buchse PIN5 (auf dieselbe Weise werden die von SATEL hergestellten Module ETHM-1 / ETHM-1 Plus / INT-GSM / INT-GSM LTE und GSM angeschlossen). Auf der linken Seite der RJ-Stecker, der an die Buchse auf der Hauptplatine der Zentrale angeschlossen wird. Auf der rechten Seite der PIN5-Stecker. Das Kabel RJ/PIN5 ist im Angebot der Firma SATEL verfügbar.

5.14.1 Konfiguration des an die Zentrale angeschlossenen Modems



Die von SATEL hergestellten Modems MDM56 und MDM56 BO benötigen keine Konfiguration. Ihre Werkseinstellungen garantieren volle Kompatibilität mit der Zentrale.

Vor dem Anschließen an die Zentrale soll das externe Modem entsprechend konfiguriert werden. Schließen Sie ihn an den Computer an und stellen Sie mithilfe eines *Terminal*-Programms den richtigen Betriebsmodus ein.

1. Geben Sie den Befehl `at` ein – das Modem soll es mit OK quittieren. Wenn es nicht antwortet, versuchen Sie es mit `ate1`. Wenn auch diesmal keine Antwort kommt, überprüfen Sie den Anschluss des Modems an den Rechner und dann prüfen Sie in den Einstellungen des *Terminal*-Programms, ob der COM-Port richtig gewählt wurde.
2. Geben Sie den Befehl `at&v` ein. Das Modem wird die Liste eingestellter Parameter darstellen (siehe: Abbildung 16). In der Liste der als „Profil 0“ gespeicherten Parameter (in der Abbildung 16 „STORED PROFILE 0“) sollen `E1 Q0 V1 X4 &D2 &S0` und `S00:000` programmiert werden. Erst dann ist das Modul betriebsbereit.
3. Wenn einer der Parameter einen anderen Wert hat, korrigieren Sie seine Einstellung. Der Befehl der Parametereinstellung besteht aus dem unveränderlichen Präfix `AT` und der gewünschten Parametereinstellung (z.B. wenn im Profil `E0 V0`, dann wird mit dem Befehl `ate1v1`, was von dem Modem mit OK quittiert wird).
4. Geben Sie den Befehl `at&w0` ein, um die Einstellungen im „Profil 0“ zu speichern.
5. Geben Sie den Befehl `atz` ein, und dann `at&v` ein, um zu prüfen, ob alle Parameter richtig eingegeben wurden. Die Einstellungen in ACTIVE PROFILE sollen mit den im STORED PROFILE 0 gleich sein (Achtung: STORED PROFILE enthält oft weniger Parameter als ACTIVE PROFILE, das ist normal).



Das Register S0 des Modems wird mit dem Befehl `ats0=0` eingestellt (in Abb. 16 hat das Modem die RegisterEinstellung in einer anderen Form notiert, nämlich S00:000).

Beim Restart des Modems erteilt die Zentrale den Befehl ATZ, der die Parameter gemäß dem Speicherinhalt „Profil 0“ wiederherstellt. Es ist also ohne Bedeutung, wie die aktuellen Einstellungen der in Ziff. 2 genannten Parameter sind („ACTIVE PROFILE“), wichtig ist nur, dass die Einstellungen im „Profil 0“ korrekt sind.

```

OK
at&v
ACTIVE PROFILE:
B1 E1 L1 M1 N1 Q0 T V1 W0 X4 Y0 &C1 &D2 &G0 &J0 &K3 &Q5 &R1 &S0 &T5 &X0 &Y0
S00:000 S01:000 S02:043 S03:013 S04:010 S05:008 S06:002 S07:050 S08:002 S09:006
S10:014 S11:095 S12:050 S18:000 S25:005 S26:001 S36:007 S37:000 S38:020 S46:138
S48:007 S95:000

STORED PROFILE 0:
B1 E1 L1 M1 N1 Q0 T V1 W0 X4 Y0 &C1 &D2 &G0 &J0 &K3 &Q5 &R1 &S0 &T5 &X0
S00:000 S02:043 S06:002 S07:050 S08:002 S09:006 S10:014 S11:095 S12:050 S18:000
S36:007 S37:000 S40:104 S41:195 S46:138 S95:000

STORED PROFILE 1:
B1 E1 L1 M1 N1 Q0 T V1 W0 X4 Y0 &C1 &D2 &G0 &J0 &K3 &Q5 &R1 &S0 &T5 &X0
S00:000 S02:043 S06:002 S07:050 S08:002 S09:006 S10:014 S11:095 S12:050 S18:000
S36:007 S37:000 S40:104 S41:195 S46:138 S95:000

TELEPHONE NUMBERS:
0=                               1=
2=                               3=

OK

```

Abb. 16. Richtige Parametereinstellung des externen Modems.

5.15 Anschluss des Druckers

Der Port RS-232 der Zentrale ermöglicht den Anschluss eines Druckers, der mit einer seriellen Schnittstelle ausgestattet ist. Die Ereignisse können in einer Kurzform (ein Ereignis ist auf dem Ausdruck in einer 80 Zeichen langen Zeile dargestellt) oder in erweiterter Form, mit Bezeichnung der Linien, Bereiche, Benutzer und Module ausgedruckt werden. In diesem Fall nimmt ein Ereignis zwei Zeilen in Anspruch – bei Druckern, die nicht mehr als 80 Zeichen in einer Zeile drucken und bei Druckern, die 132 Zeichen in einer Zeile drucken, lässt sich die Beschreibung wieder nur in einer Zeile ausdrucken.

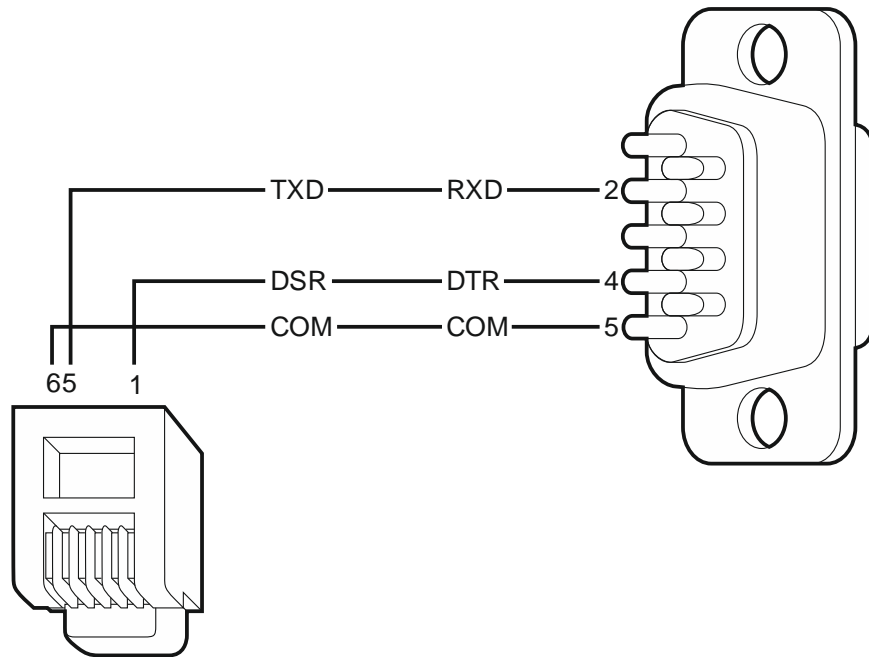


Abb. 17. Anschluss des Druckers anhand des männlichen DB9-Steckers (Ansicht von der Seite der Lötunkte). Auf der linken Seite der RJ-Stecker, der an die Buchse der Hauptplatine der Zentrale angeschlossen wird.

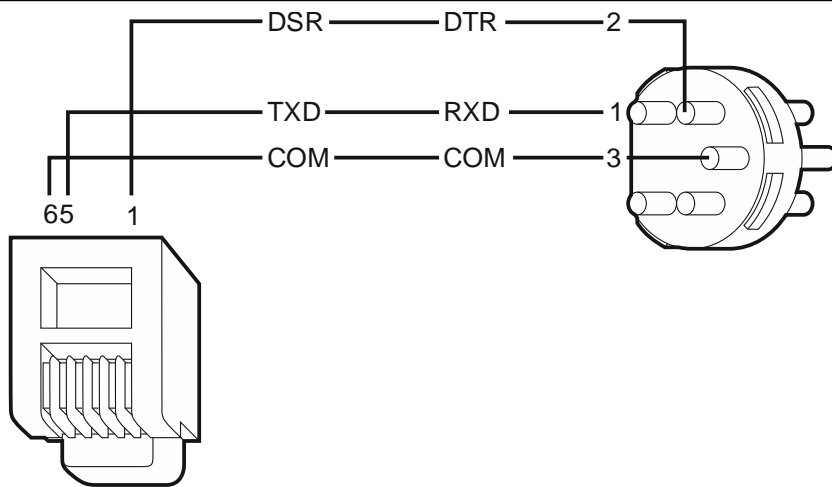


Abb. 18. Anschluss des Druckers anhand des 5-PIN-Steckers DIN (Ansicht von der Seite der Lötunkte). Auf der linken Seite der RJ-Stecker, der an die Buchse der Hauptplatine der Zentrale angeschlossen wird.

6. Nummerierung der Meldelinien und Ausgänge im System

Die Nummern werden den Meldelinien und Ausgängen automatisch zugewiesen:

- die verdrahteten Meldelinien und Ausgänge auf der Elektronikplatine der Zentrale haben die Nummern von 1 bis 16.
- die Nummern der Linien in den Bedienteilen werden während der Identifizierung der Bedienteile aufgrund der Bedienteiladresse definiert (siehe: Kapitel NUMMERIERUNG DER MELDELINIEN IN BEDIENTEILEN S. 16).
- die Nummern der Linien und der Ausgänge in Erweiterungsmodulen und in den ABAX 2 / ABAX Funkbasismodulen werden während der Identifizierung der Erweiterungsmodule definiert. Die Nummerierung ist von der Adresse des Erweiterungsmoduls im System abhängig (die Linien im Erweiterungsmodul mit einer niedrigeren Adresse erhalten niedrigere Nummern, als die Linien im Erweiterungsmodul mit einer höheren Adresse).



Für jeden identifizierten Erweiterungsmodul werden 8 Linien im System vorgesehen. Ausnahmen sind der Erweiterungsmodul INT-ADR / CA-64 ADR und die ABAX 2 / ABAX Funkbasismodule, für die bis zu 48 Linien vorgesehen werden können. Beim Erweiterungsmodul INT-ADR / CA-64 ADR hängt die Anzahl der vorgesehenen Linien von der Anzahl der an den Erweiterungsmodul angeschlossenen Melder mit eingebautem Modul CA-64 ADR MOD ab. Beim ABAX 2 / ABAX Funkbasismodul hängt die Anzahl der vorgesehenen Linien von der Anzahl der registrierten Funkkomponenten ab. In beiden Fällen ist die Anzahl der vorgesehenen Linien das Vielfache der Zahl 8.

Das Programm DLOADX ermöglicht die Änderung der Liniennummern im System (Fenster „Struktur“, Registerkarte „Module“, Taste „Erweiterte Einstellungen“ für das gewählte Erweiterungsmodul). Die geänderten Nummern werden nur bis zur nächsten Aktivierung der Identifizierung der Erweiterungsmodule gelten.

7. Batteriewechsel auf der Hauptplatine der Zentrale

Es wird empfohlen, den Zustand der Batterie, die den Betrieb der Uhr und des RAM-Speichers unterstützt, nicht seltener als alle 5 Jahre z.B. während periodischer Kontrollen zu überprüfen. Einfluss auf die Batterielebensdauer haben:

- Temperatur,
- Feuchtigkeit,
- Zeit, in der die Stromversorgung der Zentrale ausgeschaltet ist,
- Selbstentladung der Batterie.

Wenn die Batterie schwach ist, ist sie durch eine neue vom gleichen Typ (CR2032) zu ersetzen.



Beim Austausch der Batterie besonders vorsichtig vorgehen. Der Hersteller übernimmt keine Verantwortung für die Folgen einer falschen Batteriemontage.

Die Batterie sollte ausgetauscht werden, wenn die Stromversorgung der Zentrale (Haupt- oder Notstromversorgung) eingeschaltet ist. Wenn die Batterie entfernt wird, während die Zentrale von der Stromversorgung abgeschaltet ist, gehen die im RAM-Speicher abgelegten Daten (Ereignisverlauf, Benutzerdaten, Uhreinstellungen) verloren

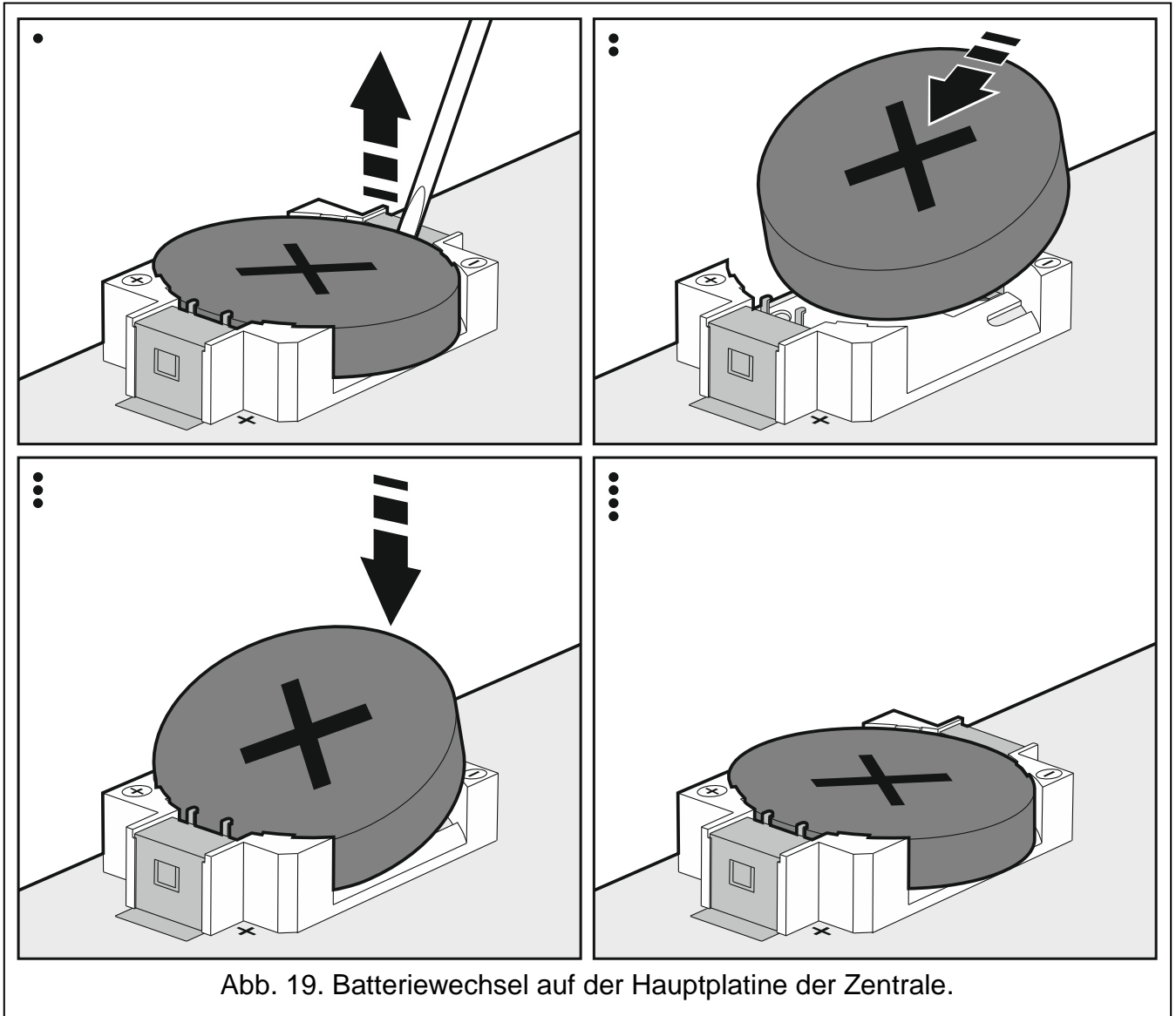


Abb. 19. Batteriewechsel auf der Hauptplatine der Zentrale.

8. Technische Daten

8.1 Zentrale

	INTEGRA 64 Plus	INTEGRA 128 Plus	INTEGRA 256 Plus
Spannungsversorgung	20 V AC \pm 15%, 50-60 Hz		
Empfohlener Transformator	75 VA		
Ruhestromaufnahme aus 230 V AC	135 mA		
Max. Stromaufnahme aus 230 V AC	400 mA		
Ruhestromaufnahme aus dem Akku	130 mA		
Max. Stromaufnahme aus dem Akku	200 mA		
Spannung für Meldung der Akkustörung	11 V \pm 10%		
Spannung für Akkuabschaltung	10,5 V \pm 10%		
Max. Akkuladestrom	1,5 A		
Ausgangsstrom des Netzteils (Versorgung der Module + Akkuladen)	2 A + 1,5 A		
Ausgangsspannung des Netzteils	10,5...14 V DC		
Belastbarkeit programmierbarer Lastausgänge	3 A \pm 10%		
Belastbarkeit programmierbarer Triggerausgänge	50 mA		
Belastbarkeit des Ausgangs +KPD	3 A \pm 10%		
Belastbarkeit der Ausgänge +EX1 und +EX2	3 A \pm 10%		
Verdrahtete programmierbare Linien	16		
Max. Anzahl programmierbarer Linien	64	128	256
Verdrahtete programmierbare Ausgänge	16		
Max. Anzahl programmierbarer Ausgänge	64	128	256
Stromversorgungsausgänge	3		
Datenbusse	1+2		
Bedienteile	bis 8		
Erweiterungsmodule	bis 64		
Partitionen	8		
Bereiche	32		
Rufnummern für Benachrichtigung (Sprach-/PAGER + SMS- Benachrichtigung)	16+16		
Sprachmeldungen	16	32	
Vom Errichter definierte Textmeldungen	64		
Benutzer + Administratoren	192 + 8	240 + 8	
Timer	64		
Ereignisspeicher	5631	22527	24575
Sicherheitsklasse gem. EN 50131	Grade 3		
Umweltklasse gem. EN50130-5	II		
Betriebstemperaturbereich	-10...+55°C		
Max. Feuchtigkeit	93 \pm 3%		
Abmessungen der Elektronikplatine	264 x 134 mm		
Gewicht	320 g		

8.2 Bedienteil INT-KLCD

Spannungsversorgung.....	12 V DC \pm 15%
Ruhestromaufnahme	17 mA
Max. Stromaufnahme.....	101 mA
Umweltklasse gem. EN50130-5.....	II
Betriebstemperaturbereich.....	-10...+55°C
Max. Feuchtigkeit.....	93 \pm 3%
Abmessungen des Gehäuses.....	140 x 126 x 26 mm
Gewicht.....	231 g

8.3 Bedienteil INT-KLCDR

Spannungsversorgung.....	12 V DC \pm 15%
Ruhestromaufnahme	60 mA
Max. Stromaufnahme.....	156 mA
Umweltklasse gem. EN50130-5.....	II
Betriebstemperaturbereich.....	-10...+55°C
Max. Feuchtigkeit.....	93 \pm 3%
Abmessungen des Gehäuses.....	140 x 126 x 26 mm
Gewicht.....	236 g

8.4 Bedienteil INT-KLCDL

Spannungsversorgung.....	12 V DC \pm 15%
Ruhestromaufnahme	61 mA
Max. Stromaufnahme.....	147 mA
Umweltklasse gem. EN50130-5.....	II
Betriebstemperaturbereich.....	-10...+55°C
Max. Feuchtigkeit.....	93 \pm 3%
Abmessungen des Gehäuses.....	145 x 115 x 26 mm
Gewicht.....	217 g

8.5 Bedienteil INT-KLCDS

Spannungsversorgung.....	12 V DC \pm 15%
Ruhestromaufnahme	33 mA
Max. Stromaufnahme.....	151 mA
Umweltklasse gem. EN50130-5.....	II
Betriebstemperaturbereich.....	-10...+55°C
Max. Feuchtigkeit.....	93 \pm 3%
Abmessungen des Gehäuses.....	114 x 94 x 23,5 mm
Gewicht.....	141 g

8.6 Bedienteil INT-KLCDK

Spannungsversorgung.....	12 V DC \pm 15%
Ruhestromaufnahme	30 mA

Max. Stromaufnahme.....	110 mA
Umweltklasse gem. EN50130-5.....	II
Betriebstemperaturbereich.....	-10...+55°C
Max. Feuchtigkeit.....	93±3%
Abmessungen des Gehäuses.....	160 x 132 x 29 mm
Gewicht.....	317 g

8.7 Bedienteil INT-KLFR

Spannungsversorgung.....	12 V DC ±15%
Ruhestromaufnahme.....	60 mA
Max. Stromaufnahme.....	110 mA
Umweltklasse gem. EN50130-5.....	II
Betriebstemperaturbereich.....	-10...+55°C
Max. Feuchtigkeit.....	93±3%
Abmessungen des Gehäuses.....	145 x 143 x 25 mm
Gewicht.....	346 g

9. Änderungen in der Anleitung

Datum	Firmwareversion	Änderungen
2013-08	1.12	<ul style="list-style-type: none"> • Hinzufügung der Informationen zur Zentrale INTEGRA 256 Plus. • Hinzufügung der Information über die Möglichkeit der Übertragung von Ereignissen über Ethernet via UDP-Protokoll (S. 4). • Korrektur der Information zum Ereignisspeicher in der Zentrale INTEGRA 64 Plus (S. 4 und 32). • Hinzufügung der Information zum neuen Bedienteil: INT-TSG (S. 6). • Hinzufügung des Hinweises zur Zentrale INTEGRA 256 Plus und zum Bedienteil INT-KSG (S. 6). • Hinzufügung der Information zum neuen Modul: INT-AV (S. 10, 12 und 18). • Modifikation des Hinweises zur Montage der Batterie zum Betrieb der Uhr und des RAM-Speichers (S. 12). • Hinzufügung einer Empfehlung der Zurücksetzung von Werkseinstellungen nach erster Inbetriebnahme der Zentrale (S. 23). • Hinzufügung der Informationen zu den Modulen ACU-250 und INT-RX-S.
2013-12	1.12	<ul style="list-style-type: none"> • Hinzufügung der Information über die Möglichkeit der Übertragung von Ereignissen über GPRS via UDP-Protokoll (S. 4). • Hinzufügung der Information zum neuen Bedienteil: INT-TSI (S. 6). • Hinzufügung der Information zum neuen Bedienteil: INT-KLFR (S. 6 und 34). • Hinzufügung der Information zum neuen Modul: INT-RS Plus (S. 7). • Hinzufügung der Bemerkung zur Kompatibilität der Zentrale INTEGRA 256 Plus mit dem Interface INT-RS Plus (S. 8).
2014-10	1.13	<ul style="list-style-type: none"> • Hinzufügung der Information zur Übermittlung von Ereignissen via E-Mail (S. 4). • Hinzufügung der Information zum neuen Modul: ETHM-1 Plus (S. 7 u.a.). • Hinzufügung der Information zum neuen Modul: INT-SF (S. 8). • Hinzufügung der Information zum neuen Modul: INT-E (S. 8). • Hinzufügung der Information zum neuen Modul: INT-ADR (S. 8). • Hinzufügung der Information zum neuen Modul: INT-O (S. 8). • Hinzufügung der Information zum neuen Modul: INT-PP (S. 8). • Hinzufügung der Information zum neuen Modul: ACU-120 (S. 8 u.a.).

		<ul style="list-style-type: none"> • Hinzufügung der Information zum neuen Modul: ACU-270 (s. 8 u.a.). • Hinzufügung der Information zum neuen Modul: INT-KNX-2 (s. 10). • Hinzufügung der Information zur Funktionsweise der Ausgänge bei der Datenspeicherung im FLASH-Speicher, wenn das Programm STARTER aktiv ist (S. 10).
2015-10	1.14	<ul style="list-style-type: none"> • Hinzufügung der Information zum neuen Bedienteil: INT-TSH (S. 6)
2016-04	1.15	<ul style="list-style-type: none"> • Hinzufügung der Warnung über Kontrolle des Batteriezustands (S. 12).
2018-06	1.18	<ul style="list-style-type: none"> • Modifikation der Informationen bezüglich Aufschaltung, Benachrichtigung und Parametrierung im Kapitel „Eigenschaften“ (S. 3). • Hinzufügung der Information zum neuen Modul: INT-GSM (S. 7). • Hinzufügung des Kapitels „Batteriewechsel auf der Hauptplatine der Zentrale“ (S. 30).
2019-05	1.19	<ul style="list-style-type: none"> • Hinzufügung der Informationen zu den Komponenten des ABAX 2 Systems. • Hinzufügung der Informationen zu den Funk-Bedienteilen (S. 6). • Hinzufügung der Information zum Funkbasismodul ACU-220 (S. 8). • Hinzufügung der Information zum Funkbasismodul ACU-280 (S. 8). • Modifikation vom Inhalt des Kapitels „Batteriewechsel auf der Hauptplatine der Zentrale“ (S. 30).
2021-08	1.20	<ul style="list-style-type: none"> • Hinzufügung der Informationen zum Modul INT-GSM LTE. • Hinzufügung der Informationen zu den Bedienteilen INT-TSG2 und INT-TSH2.