

INT-IT-2

MODUL ZUR STEUERUNG DER BEREICHE

int-it-2_de 03/14

Das INT-IT-2 Modul zur Steuerung der Bereiche ist für den Betrieb in Einbruch- und Überfallmeldesystemen vorgesehen. Er ist mit den von SATEL hergestellten Alarmzentralen der Serie INTEGRA (Firmware 1.07 oder höher) INTEGRA Plus und VERSA kompatibel.

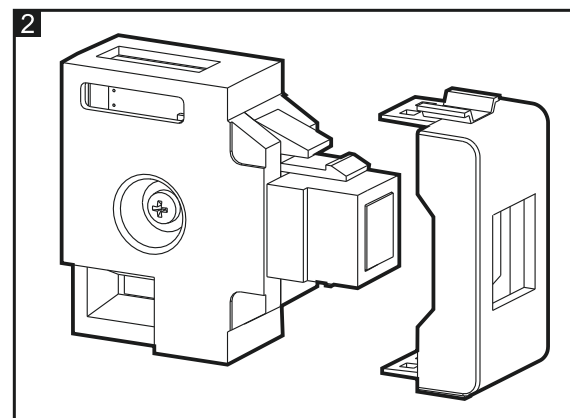
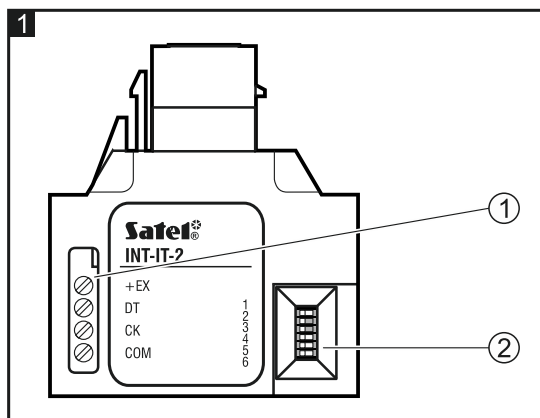
1. Eigenschaften

- Scharf-/Unscharfschaltung sowie Alarmlöschung in Bereichen mittels Karten, Anhänger und anderer passiven 125 kHz Transponder.
- 3 editierbare Modi zur Steuerung der Bereiche.
- 3 LEDs in verschiedenen Farben zur Anzeige des Bereichszustandes und zur Kommunikation mit dem Benutzer bei der Bedienung.
- Integrierter piezoelektrischer Wandler zur akustischen Signalisierung.

2. Beschreibung der Elektronikplatine

Erleuterung zur Abbildung 1:

- ① Klemmen:
+EX - Stromversorgungseingang,
DT - Daten,
CK - Uhr,
COM - Masse.
- ② Gruppe von DIP-Schaltern zur Einstellung der individuellen Adresse des Moduls (siehe: „Adresseinstellung“).



3. Montage des Moduls



Alle Installationsarbeiten bei abgeschalteter Stromversorgung durchführen.

Das INT-IT-2 Modul ist für die Montage in Innenräumen ausgelegt. Bei der Auswahl des Montageortes beachten Sie, dass die Entfernung zwischen zwei Modulen mit den Zutrittskartenlesern größer als 50 cm sein soll.

Die Entfernung von der Zentrale INTEGRA / INTEGRA Plus darf nicht größer als 1000 Meter sein. Die Entfernung von der Zentrale VERSA darf nicht größer als 600 Meter sein. Das Modul kann direkt von der Zentrale mit Strom versorgt werden, wenn die Entfernung zwischen der Zentrale und dem Modul nicht größer als 300 m ist. Bei größeren Entfernungen von der Zentrale soll das Modul eine selbständige Stromversorgungsquelle haben.

Bei der Montage des Moduls INT-IT-2 benutzen Sie den RJ-45-Keystone Adapter (siehe: Abb. 2).

3.1 Adresseinstellung

Zur Einstellung der Adresse dienen die Schalter von 1 bis 5. Jedem Schalter ist ein Zahlenwert zugewiesen. In der Position OFF beträgt der Wert immer 0. In der Tabelle 1 wurden die Zahlenwerte angezeigt, die den Schaltern in der Position ON zugewiesen sind. Nach der Zusammenfassung der Zahlenwerte, die den Schaltern 1-5 zugewiesen sind, erhalten Sie die im Modul eingestellte Adresse.

Die Position des Schalters 6 ist egal.

Numer des Schalters	1	2	3	4	5
Zahlenwert	1	2	4	8	16

Tabelle 1. Den Schaltern in der Position ON zugewiesene Zahlenwerte.

Betrieb mit der Zentrale INTEGRA / INTEGRA Plus

Sie können eine beliebige unbenutzte Adresse aus dem Bereich von 0 bis 31 einstellen.

Betrieb mit der Zentrale VERSA

Stellen Sie eine Adresse aus dem Bereich von 16 (10h) bis 21 (15h) ein.

4. Parametrierung des Moduls

Das Modul kann man über die Alarmzentrale, das Bedienteil oder den Computer mit installiertem Programm DLOADX parametrieren.

4.1 Einstellungen des Moduls

Die Einstellungen des Moduls kann man wie folgt konfigurieren:

- Beim Anschluss des Moduls an die Zentrale INTEGRA / INTEGRA Plus:
 - Bedienteil: ►Servicemodus ►STRUKTUR ►MODULE ►ERWEITERUNGSMODULE ►EINSTELLUNGEN ►[wählen Sie das Modul aus der Liste der Geräte aus];
 - Programm DLOADX: →Fenster „Struktur“ →Registerkarte „Module“ →Zweig „Erweiterungsmodule“ →[klicken Sie auf das Modul aus der Liste der Geräte].
- Beim Anschluss des Moduls an die Zentrale VERSA:
 - Bedienteil: ►Servicemodus ►2. MODULE ►1. BEDT.U.ERW.M. ►2. EINSTELLUNGEN ►[wählen Sie das Modul aus der Liste der Geräte aus];
 - Programm DLOADX: →Fenster „Versa – Struktur“ →Registerkarte „Module“ →[klicken Sie auf das Modul aus der Liste der Geräte].

4.2 Parameter und Optionen

Die Namen der Parameter und Optionen, die nur beim Anschluss des Moduls an die INTEGRA oder INTEGRA Plus wurden weiß auf dem schwarzen Hintergrund geschrieben.

In Klammern sind die Namen vom LCD-Bedienteil des INTEGRA / INTEGRA Plus Systems angezeigt.

Name – individueller Name des Moduls (bis zu 16 Zeichen).

Bereich [Sabotage im Ber.] (INTEGRA / INTEGRA Plus) / **Sabot. alarmiert im Bereich** (VERSA) – Bereich, in dem ein Alarm ausgelöst wird, wenn das Modul von der Zentrale abgeschaltet wird.

LED R [Bereich. LED R] – Reaktionsweise der Bereiche nach dem Entfernen der Karte, wenn die rote LED aufgeleuchtet ist. Der Bereich kann externscharf geschaltet werden oder der Bereichszustand wird nicht geändert.

LED G [Bereich. LED G] / **LED Y** [Bereich. LED Y] – Reaktionsweise der Bereiche nach dem Entfernen der Karte, wenn die grüne LED (Modus A) / gelbe LED (Modus B) aufgeleuchtet ist. Es kann im Bereich ein der in der Zentrale verfügbaren Scharfschaltmodi aktiviert werden oder wird der Bereichszustand nicht geändert. Bei der VERSA-Zentrale kann der Bereich auch unscharf geschaltet werden.

Auslesen - Signalisierung [Sign.Hardware] – das Modul kann das Auslesen des Codes der Karte oder das Aufleuchten der LED mit einem einmaligen Ton signalisieren (der Code wird an die Zentrale nach der Entfernung der Karte gesendet und erst dann wird akustisch signalisiert, dass der Code ausgelesen wurde).

Alarmsignalisierung [Alarm auf Zeit] – das Modul kann die Alarme akustisch während der ALARMDAUER IN BEDIENTEILEN [VERSA] / GLOBALE ALARMZEIT [INTEGRA / INTEGRA Plus] signalisieren.

Alarmsignal bis Löschen [Al. bis Löschen] – das Modul kann akustisch den Alarmspeicher signalisieren.

Eingangszeitsignal [Eingangszeit] – das Modul kann akustisch die Eingangszeitverzögerung signalisieren.

Ausgangszeitsignal [Ausgangszeit] – das Modul kann akustisch die Ausgangszeitverzögerung, und bei VERSA Zentralen auch die Verzögerung der Autoscharfschaltung signalisieren.

Verzög. Autoscharf. sign. [Autoscharf.Spät] – das Modul kann akustisch die Verzögerung der Autoscharfschaltung signalisieren.

BOhne Sperrung nach 3 Sabot. [Ohne Sp.3Sab.] – es ist möglich, die Funktion der Einschränkung auf drei Sabotagealarmen aus dem Erweiterungsmodul auszuschalten.

Alarm 3 falsche Karten [Alarm3xF-Karte] – dreimaliges Auslesen einer falschen Karte löst einen Alarm aus.

Sign. Warten auf 2. Kennwort [INT-IT-wart.2K] – das Modul kann mittels LEDs signalisieren, dass es auf das Einlesen der zweiten Karte wartet. Die Option hat einen globalen Charakter (im DLOADX Programm ist sie für jedes Modul zugänglich, aber ihre Aktivierung in einem beliebigen Modul bewirkt die Aktivierung in allen Modulen).

Scharf erzwungen [Erzwung.Scharf] – das System wird scharfgeschaltet, trotz der verletzten Meldelinie oder trotz einer Störung.

Administratoren / Benutzer – Administratoren und Benutzer, die zur Benutzung des bestimmten Moduls berechtigt sind.

5. Benutzen des Moduls

Mit Hilfe der Zutrittskarte (unter „Karte“ wird jeder passive 125 kHz Transponder gemeint) kann man:

- das System externscharf schalten;
- das System im Modus A oder B scharfschalten (die Bereiche können in verschiedenen Modi scharf geschaltet werden – siehe: „Parameter und Optionen“);
- die Bereiche unscharf schalten;
- Alarm im System löschen.

Der Errichter definiert, welche der Bereiche vom Modul aus gesteuert werden und parametrieren die Modi A und B. Der Benutzer kann nur die Bereiche steuern, auf die er den Zugriff hat.

Achtung: Bei den INTEGRA / INTEGRA Plus Zentralen ist das Umschalten des Scharfschaltmodus nicht möglich. Zuerst muss man das System unscharf schalten, und dann den gewünschten Scharfschaltmodus auswählen.

Die Zuweisung den Benutzern der Zutrittskarten, Anhängertransponder und anderer passiven Transponder wurde in der Benutzeranleitung für die Zentrale beschrieben.

Externscharfschalten

1. Die Karte am Modul so lange halten, bis die rote LED aufleuchtet.
2. Die Karte vom Modul entfernen.

Scharfschalten im Modus A

1. Die Karte am Modul so lange halten, bis die grüne LED aufleuchtet.
2. Die Karte vom Modul entfernen.

Scharfschalten im Modus B

1. Die Karte am Modul so lange halten, bis die gelbe LED aufleuchtet.
2. Die Karte vom Modul entfernen.

Unscharfschalten / Alarmlöschen

Die Karte ans Modul halten und nach ca. 0,5 Sekunde entfernen.

5.1 Akustische Signalisierung im Modul

Bei der Bedienung erzeugte Töne

1 kurzer Ton – Auslesen der Karte, Aufleuchten der LED-Diode.

3 kurze Töne – Bestätigung der Scharf- /Unscharfschaltung, Alarmlöschung.

3 lange Töne – Verweigerung der Scharf- /Unscharfschaltung, Alarmlöschung (der Benutzer besitzt keine entsprechenden Berechtigungen oder kann die Operation aus anderen Gründen nicht ausgeführt werden, z.B. es gibt keine Bereiche, die unscharf geschaltet werden können oder in denen ein Alarm zu löschen ist).

2 kurze Töne [nur INTEGRA] – Warten auf das Einlesen der zweiten Karte (der Bereich benötigt zwei Karten zur Scharf-/Unscharfschaltung).

2 lange Töne – Karte unbekannt.

Akustisch signalisierte Ereignisse

Dauerton – Alarm.

Lange Töne mit kurzen Pausen – Alarmspeicher.

Ein langer Ton je eine Sekunde – Brandalarm.

Ein kurzer Ton alle 2 Sekunden – Brandalarmspeicher.

2 kurze Töne je eine Sekunde – Eingangszeitverzögerung.

Ein langer Ton alle 3 Sek., dann eine 10 Sek. dauernde Serie von kürzen Tönen und ein langer Ton – Ausgangszeitverzögerung (ist die Zeit kürzer als 10 Sekunden, dann werden nur die letzten kurzen Töne erzeugt).

Regelmäßig wiederholte Sequenz von 7 immer kürzeren Tönen – Countdown zur Autoscharfschaltung.

5.2 Signalisierung durch LED-Anzeige

Signalisierung bei der Bedienung

Beim Halten der Karte ans Modul kann eine der drei LEDs aufgeleuchtet werden.

Rote LED leuchtet – nach dem Entfernen der Karte wird das System externscharf geschaltet.

Grüne LED leuchtet – nach dem Entfernen der Karte wird das System im Modus A scharfgeschaltet.

Gelbe LED leuchtet – nach dem Entfernen der Karte wird das System im Modus B scharfgeschaltet.

Zustandssignalisierung der Bereiche oder des Moduls

LED-Anzeige der Zustände, wenn keine Karte ans Modul gehalten ist.

Alle LEDs erloschen – kein der vom Modul aus gesteuerten Bereiche ist scharfgeschaltet und es gibt keine Alarme in den Bereichen.

Nur rote LED leuchtet – Externscharfschalten.

Rote und grüne LED leuchten – Scharfschalten im Modus A.

Rote und gelbe LED leuchten – Scharfschalten im Modus B.

Rote LED leuchtet mit kurzen Pausen, andere LEDs erloschen – mindestens ein der vom Modul aus gesteuerten Bereiche ist scharf.

Rote LED wird alle 2 Sekunden aufgeleuchtet, andere LEDs erloschen – Alarm oder Alarmspeicher, wenn kein der Bereiche scharf ist.

Rote LED blinkt langsam – Alarm oder Alarmspeicher, wenn mindestens ein der vom Modul aus gesteuerten Bereichen scharf ist.

Rote und gelbe LED blinken wechselweise [nur Beim Betrieb mit einer INTEGRA Zentrale] - Warten auf das zweite Kennwort.

Gelbe, grüne und rote LED blinken nacheinander – keine Kommunikation mit der Alarmzentrale.

6. Technische Daten

Spannungsversorgung.....	12 V DC \pm 15%
Max. Stromaufnahme	80 mA
Betriebsfrequenz.....	125 kHz
Unterstützte Kartenstandards	UNIQUE, EM4001, EM4002, EM4003, EM4102
Umweltklasse nach EN50130-5.....	II
Betriebstemperaturbereich	-10...+55 °C
Max. Feuchtigkeit.....	93 \pm 3%
Abmessungen.....	54 x 19 x 47 mm
Gewicht	26 g

Die Konformitätserklärung ist unter der Adresse www.satel.eu/ce zu finden