



# INT-GSM LTE

## LTE Kommunikationsmodul



### Kurze Installationsanleitung

Vollständige Installationsanleitung ist unter [www.satel.eu](http://www.satel.eu) zu finden

## WICHTIG

Das Gerät soll durch qualifiziertes Fachpersonal montiert werden.

Bevor Sie zur Installation übergehen, lesen Sie bitte sorgfältig die Anleitung, um eventuelle Fehler und dadurch eine fehlerhafte Funktion oder Beschädigungen an der Anlage zu vermeiden.

Alle elektrischen Anschlüsse sind bei abgeschalteter Stromversorgung auszuführen.

Eingriffe in die Konstruktion, eigenmächtige Reparaturen oder Umstellungen, die vom Hersteller nicht erlaubt sind, lassen die Garantie entfallen.

Das Typenschild des Gerätes befindet sich auf dem Gehäuseunterteil.

In diesem Gerät wurde FreeRTOS verwendet ([www.freertos.org](http://www.freertos.org)).

Das Ziel der Firma SATEL ist ständig die höchste Qualität der Produkte zu gewährleisten, was zu Veränderungen in der technischen Spezifikation und der Software führt. Aktuelle Informationen über die eingeführten Änderungen sind auf unserer Webseite <https://support.satel.eu> zu finden.

**Hiermit erklärt SATEL sp. z o.o., dass der Funkanlagentyp INT-GSM LTE der Richtlinie 2014/53/EU entspricht. Der vollständige Text der Konformitätserklärung ist unter der folgenden Internetadresse verfügbar: [www.satel.eu/ce](http://www.satel.eu/ce)**

In der Anleitung finden Sie folgende Symbole:



- Achtung;



- Warnung.

Diese Anleitung beschreibt die Methode der Installation des Moduls INT-GSM LTE. Das Modul wird von Alarmzentralen INTEGRA / INTEGRA Plus mit Programmversion 1.19 oder höher unterstützt. Das Modul kann direkt an die Alarmzentrale oder an das Modul ETHM-1 Plus (erforderliche Programmversion 2.07 oder höher) angeschlossen werden, das an die Zentrale INTEGRA / INTEGRA Plus angeschlossen ist.

## 1. Installation des Moduls INT-GSM LTE



**Alle Installationsarbeiten bei abgeschalteter Stromversorgung durchführen.**

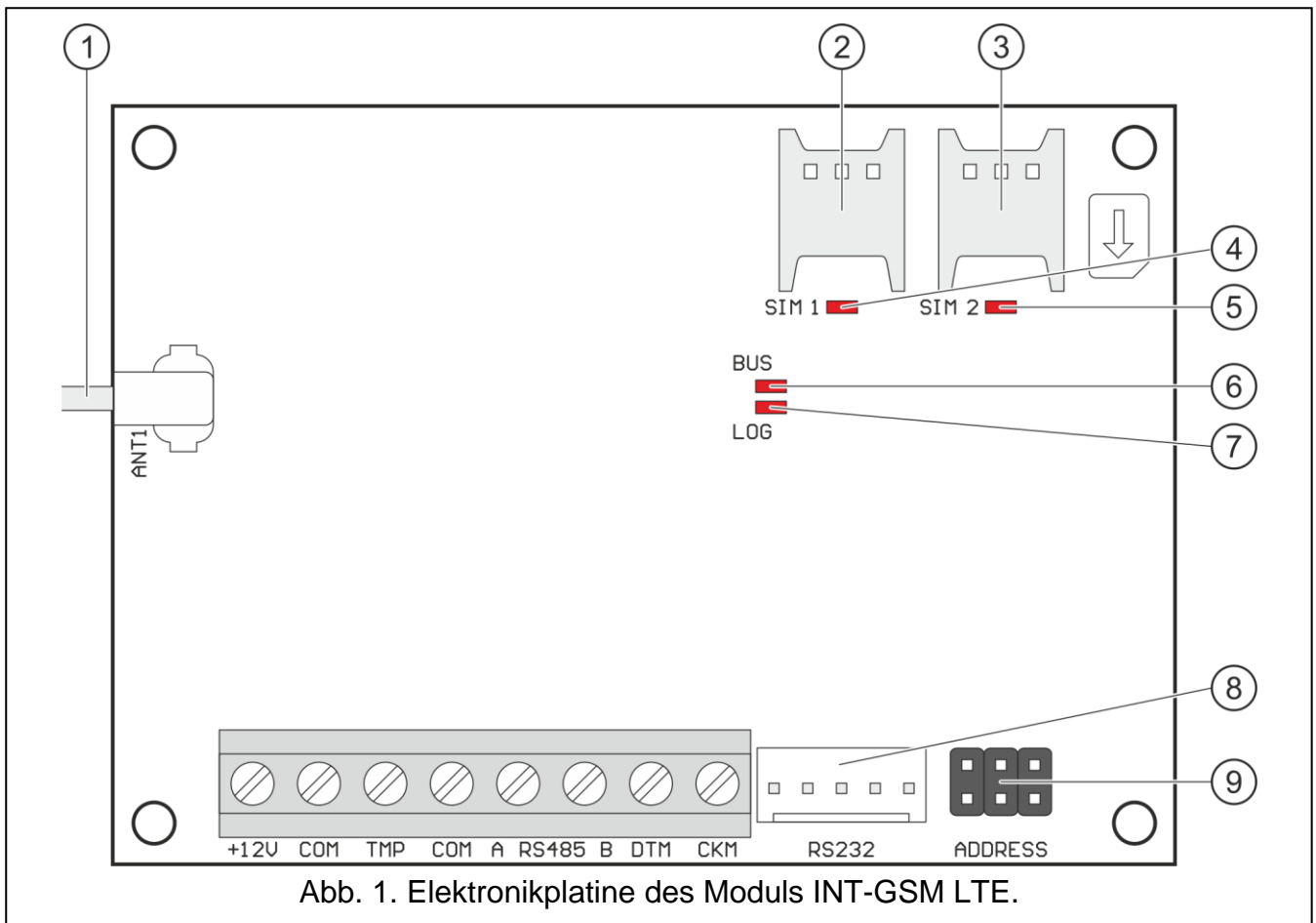
**Es wird nicht empfohlen, die Stromversorgung des Moduls ohne angeschlossene Antenne einzuschalten.**

**Die Installation, an die das Modul angeschlossen werden soll, sollte mit folgenden Elementen ausgestattet werden:**

- **Zweipoliger Schutzschalter mit Kontaktabstand von mindestens 3 mm.**
- **Kurzschlusschutz mit zeitverzögertem Fehlerstrom-Schutzschalter 16 A.**

Das INT-GSM-Modul soll in geschlossenen Räumen mit normaler Luftfeuchtigkeit installiert werden. Bei der Auswahl des Montageortes beachten Sie, dass dicke Mauern, Metallwände usw. die Reichweite des Funksignals verringern. Es wird nicht empfohlen, das Modul in der Nähe von Elektroinstallationen zu montieren, weil dies sein fehlerhaftes Funktionieren verursachen kann.

### 1.1 Elektronikplatine



- ① Kabel der Antenne (die Antenne ist dem Modul beigefügt).
- ② Steckplatz zur Installation der ersten SIM-Karte.
- ③ Steckplatz zur Installation der zweiten SIM-Karte.



*Bevor Sie die SIM-Karte in den Steckplatz einstecken, programmieren Sie zuerst im Modul den PIN-Code der Karte (wenn die Karte die Eingabe des PIN-Codes verlangt).*

- ④ LED-Diode SIM1. Leuchtet, wenn die in dem Steckplatz SIM 1 installierte Karte aktiv ist.
- ⑤ LED-Diode SIM2. Leuchtet, wenn die in dem Steckplatz SIM 2 installierte Karte aktiv ist.
- ⑥ LED-Diode BUS. Blinkt beim Datenaustausch mit der Zentrale.
- ⑦ LED-Diode LOG:  
leuchtet – Stromversorgung OK,  
blinkt – es dauert die Kommunikation über das Modul.
- ⑧ RS-232-Schnittstelle.
- ⑨ Pins zur Einstellung der Moduladresse.

### Beschreibung der Klemmen

- +12V** – Stromversorgungseingang (12 V DC  $\pm 15\%$ ).
- COM** – Masse.
- TMP** – Sabotageeingang (NC) – wenn er nicht verwendet ist, sollte er mit der Masse kurzgeschlossen sein.
- A RS485 B** – RS-485-Schnittstelle zum Anschluss des Moduls ETHM-1 Plus.
- DTM** – Daten (Datenbus).
- CKM** – Uhr (Datenbus).

## 1.2 Montage im Gehäuse



**Das Gehäuse, in dem das Modul installiert wird, muss die Anforderungen für Brandschutzgehäuse erfüllen.**

Wenn das Modul direkt an die Alarmzentrale angeschlossen werden soll, sollte es in demselben Gehäuse wie die Alarmzentrale montiert werden. Dies erleichtert die Verbindung von RS-232-Schnittstellen der Zentrale und des Moduls.

1. Montieren Sie die Elektronikplatine des Moduls im Gehäuse.
2. Soll das Modul den Sabotagekontakt des Gehäuses kontrollieren, dann verbinden Sie die Klemmen des Sabotagekontaktes mit den Klemmen TMP und COM. Wenn das Modul den Sabotagekontakt des Gehäuses nicht kontrollieren soll, verbinden Sie die Klemme TMP mit der Klemme COM des Moduls.

## 1.3 Adresseinstellung



*Die Adresseinstellung ist erforderlich, wenn das Modul an den Bedienteilbus der Alarmzentrale angeschlossen wird. Wenn das Modul INT-GSM LTE an das Modul ETHM-1 Plus angeschlossen wird, muss die Adresse nicht eingestellt werden.*

Um die Adresse einzustellen, setzen Sie die Steckbrücke auf die Pins ADDRESS. Die Tabelle 1 zeigt, wie die Steckbrücken aufgesetzt werden sollen, um eine bestimmte Adresse einzustellen (■ - Steckbrücke aufgesetzt; □ - Steckbrücke abgenommen).

Adresse	0	1	2	3	4	5	6	7
Zustand der Pins								

Tabelle 1.

Stellen Sie im Modul die Adresse ein:

- von 0 bis 3, beim Anschluss an die Zentrale INTEGRA 24 oder INTEGRA 32,
- von 0 bis 7, beim Anschluss an eine andere Zentrale INTEGRA oder an die Zentrale INTEGRA Plus.

Die eingestellte Adresse muss anders sein, als in anderen Geräten, die an den Bedienteilbus der Alarmzentrale angeschlossen sind (die Zentrale unterstützt nicht die Geräte mit gleichen Adressen).

## 1.4 Installation der Antenne

Das Modul INT-GSM LTE wird zusammen mit einer Antenne verkauft. Diese Antenne kann durch eine Antenne ersetzt werden, die an dem Gehäuse montiert wird oder die in einem gewissen Abstand vom Gehäuse montiert werden soll. Ein Adapterkabel IPX-SMA ist dann erforderlich.

Die Verwendung einer in einem bestimmten Abstand zum Gehäuse montierten Antenne wird empfohlen, wenn dicke Mauern, Metallwände usw. am Montageort des Moduls die Reichweite des Funksignals verringern.

Die Antenne sollte nicht parallel zu den Niederspannungsleitungen verlegt werden, da dies den Wirkungsgrad der Antenne beeinträchtigen kann.

## 1.5 Anschluss

### 1.5.1 Anschluss an die Alarmzentrale

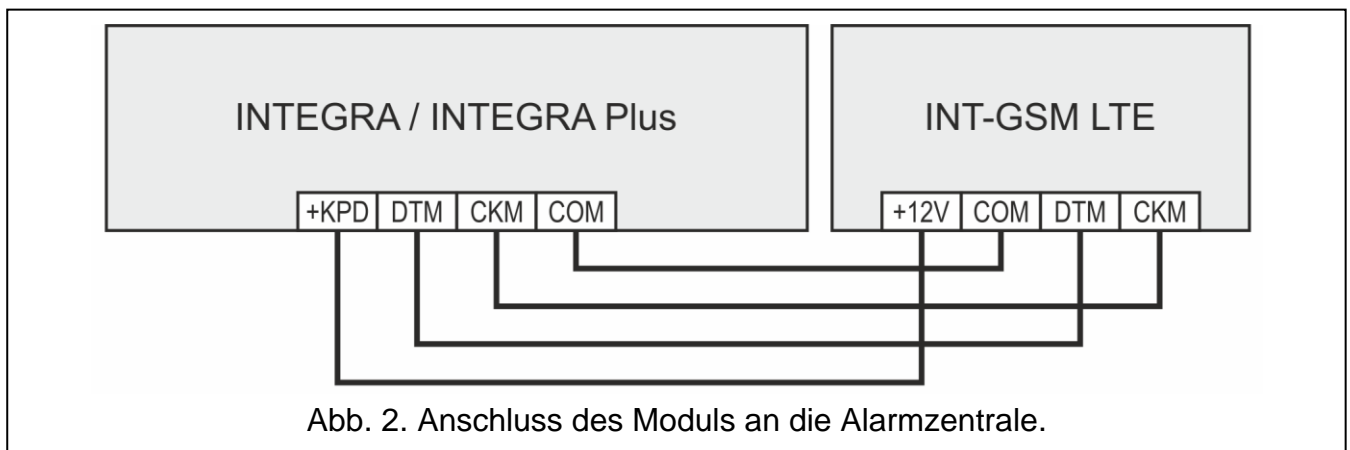


Abb. 2. Anschluss des Moduls an die Alarmzentrale.

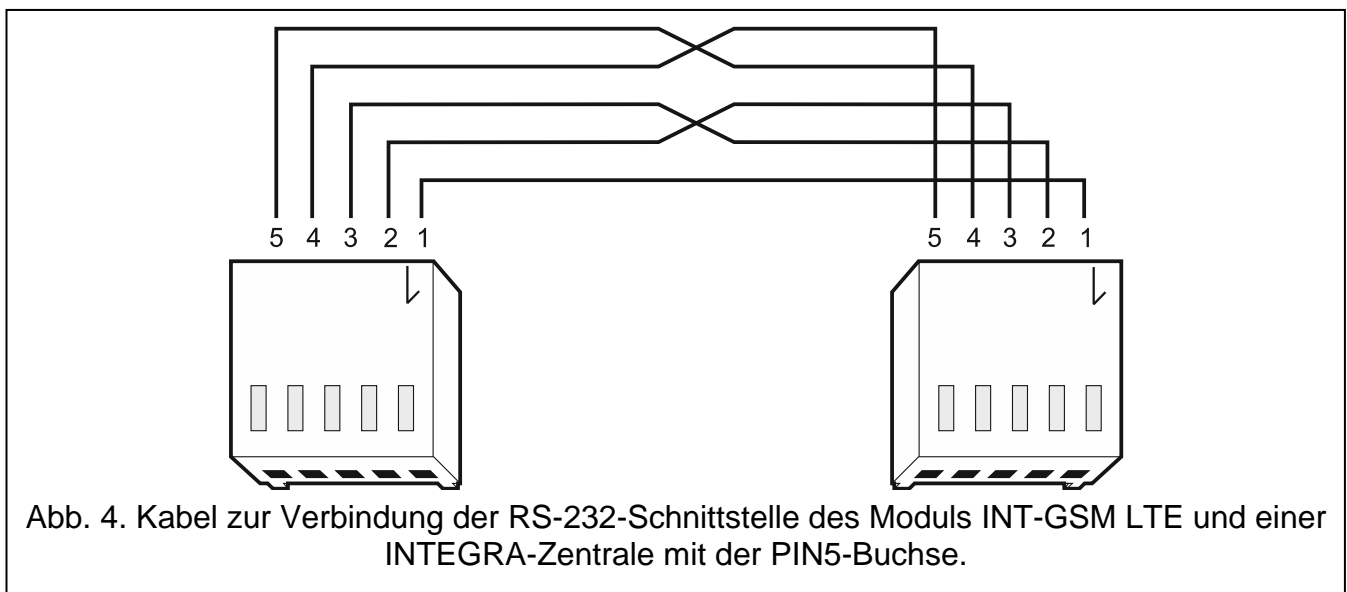
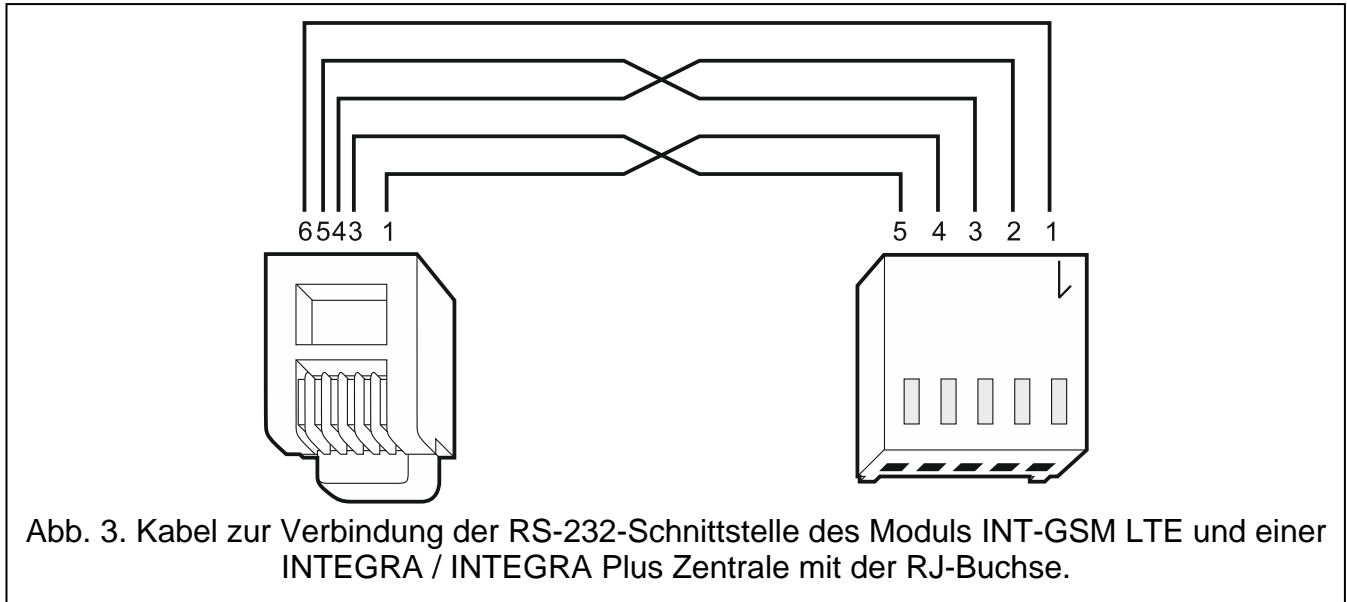
1. Verbinden Sie die Klemmen +12V, COM, DTM und CKM des Moduls mit den Klemmen der Alarmzentrale (Abb. 2). Zur Verbindung der Klemmen +12V und COM verwenden Sie flexible Kabel mit dem Querschnitt 0,5-0,75 mm<sup>2</sup> oder starre Leiter mit dem Querschnitt 1-2,5 mm<sup>2</sup>. Wenn Sie zur Verbindung der Klemmen DTM und CKM ein verdrehtes Kabel verwenden, beachten Sie, dass die Signale CKM (Uhr) und DTM (Daten) nicht in einem Paar verdrehter Leitern geführt werden dürfen. Die Leitungen müssen in einem Kabel geführt werden.
2. Soll die Alarmzentrale über das Modul mittels des DLOADX Programms parametrierbar werden, dann verbinden Sie die RS-232-Schnittstelle des Moduls mit der

RS-232-Schnittstelle der Zentrale. Je nach der Alarmzentrale benutzen Sie das bestimmte Kabel:

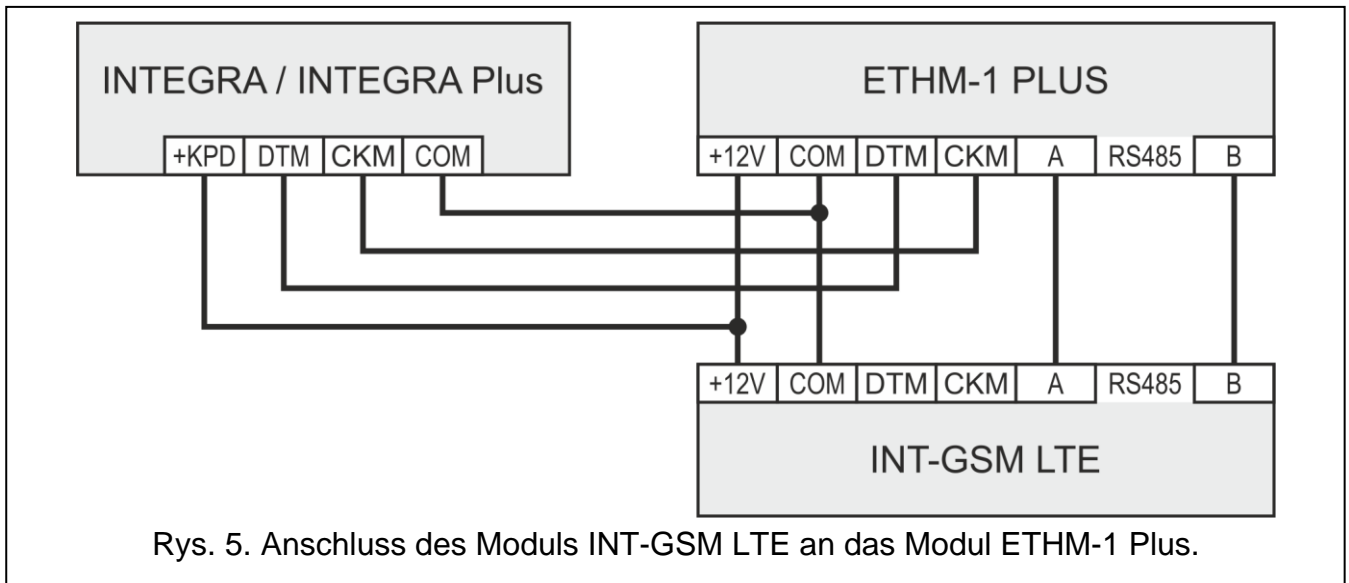
INTEGRA mit der Buchse Typ RJ / INTEGRA Plus: **RJ/PIN5** (Abb. 3),

INTEGRA mit der Buchse Typ PIN5: **PIN5/PIN5** (Abb. 4),

Die erwähnten Kabel sind im SATEL-Angebot verfügbar.



## 1.5.2 Anschluss an das Modul ETHM-1 Plus



Wenn das Modul mit dem Modul ETHM-1 Plus zusammenarbeiten soll (erforderliche Firmwareversion: 2.07 oder höher), führen Sie die Verbindungen zwischen den Modulen und der Alarmzentrale gemäß Abbildung 5 aus.

## 1.6 Inbetriebnahme des Moduls

1. Schalten Sie die Stromversorgung des Alarmsystems ein.
2. Starten Sie in der Alarmzentrale die Identifizierung (siehe: Anleitung für den Errichter der Alarmzentrale). Wenn das Modul an die Alarmzentrale angeschlossen ist, wird es als „INT-GSM“ identifiziert. Wenn das Modul an das Modul ETHM-1 Plus angeschlossen ist, erscheint in der Liste der Module „ETHM+GSM“ (statt „ETHM-1“).
3. Konfigurieren Sie das Modul. Wenn es die SIM-Karte (SIM-Karten) erfordert, programmieren Sie mithilfe des Programms DLOADX den PIN-Code (PIN-Codes). Weitere Informationen finden Sie in der vollständigen Anleitung zum Modul.

## 1.7 Montage der SIM-Karten

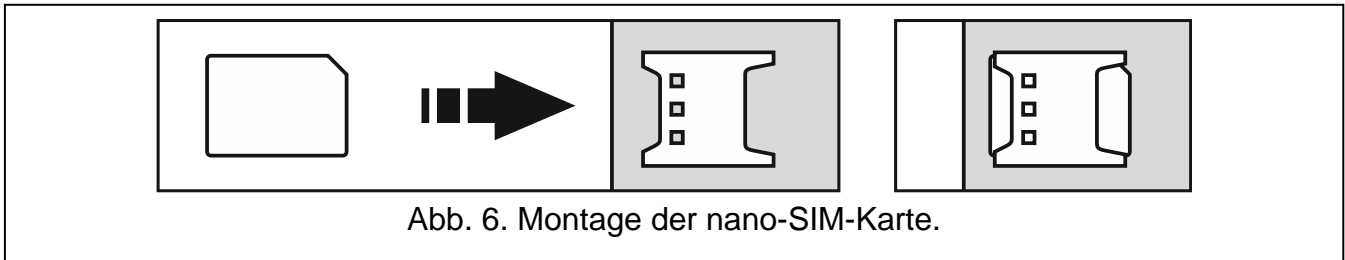
Im Modul können zwei nano-SIM-Karten montiert werden.

1. Schalten Sie die Stromversorgung des Alarmsystems aus.
2. Installieren Sie im Modul die SIM-Karte / SIM-Karten (Abb. 6).
3. Schalten Sie die Stromversorgung des Alarmsystems ein. Das Einloggen des Telefons in das zellulare Netzwerk kann ein paar Minuten dauern.



*Sollen die Daten über zellulares Netzwerk übersendet werden, dann wird empfohlen, SIM-Karten mit einem Tarifplan zu verwenden, der an die Kommunikation M2M (machine-to-machine) angepasst wird.*

*Wird ein falscher PIN-Code eingestellt, meldet das Modul eine Störung. Ein weiterer Versuch, den PIN-Code zu verwenden, erfolgt nach 4 Minuten. Nach dreimaliger Falscheingabe des PIN-Codes wird die SIM-Karte gesperrt. Um die SIM-Karte zu entsperren, setzen Sie diese in ein Mobiltelefon ein und geben Sie den PUK-Code ein.*



## 2. Technische Daten

---

Spannungsversorgung.....	12 V DC $\pm$ 15%
Ruhestromaufnahme .....	110 mA
Max. Stromaufnahme.....	450 mA
Umweltklasse nach EN50130-5 .....	II
Betriebstemperaturbereich.....	-10...+55°C
Max. Feuchtigkeit.....	93 $\pm$ 3%
Abmessungen der Elektronikplatine.....	80 x 57 mm
Gewicht.....	44 g