

# INT-AV

## LISTEN-IN-MODUL

int-av\_de 08/13

Das Modul INT-AV dient zur akustischen Alarmverifizierung per Fernzugriff, um falsche Alarme zu vermeiden. Nach dem Empfang von der Alarmzentrale der Alarmmeldung kann der Betreiber der Telefonleitstelle in das Objekt reinhören und feststellen, ob es ein Einbruch ist oder nicht. Dank dem Modul kann der Betreiber versuchen, sich mit den Personen aus dem Objekt zu kontaktieren, um festzustellen, ob es ein richtiger oder falscher Alarm ist. Die Funktionen Listen-in und Gespräch mit den Personen aus dem geschützten Objekt sind auch für die Benutzer des Alarmsystems verfügbar. Die Benutzer können die Nummer der Alarmzentrale anrufen und nach der Eingabe des Telefon-Kennwortes den Zugriff auf die Funktionen in einem beliebigen Moment erhalten.

Das Reinhören und die Kommunikation mit den Personen aus dem geschützten Objekt ist dank den Mikrophon-/Lautsprechereinheiten INT-AVT möglich. Im Lieferumfang ist 1 Einheit INT-AVT enthalten. Man kann bis zu 4 Einheiten INT-AVT an das Modul anschließen.

Das Modul ist mit den Alarmzentralen der Serien INTEGRA / INTEGRA Plus kompatibel (Firmwareversion 1.12 oder höher). Die Anleitung bezieht sich auf das Modul mit der Hardwareversion 1.4 und der Firmware 1.00 (oder höher).

### **Achtung:**

- *An die Zentrale kann nur ein Modul INT-AV angeschlossen sein.*
- *Wenn an die Zentrale das Modul INT-VG angeschlossen ist, soll es die Firmwareversion 1.02 oder eine höhere haben.*

## 1. Eigenschaften des Moduls INT-AV

---

- Bidirektionale Audio-Alarmverifikation (Reinhören / Gespräch).
- Halten der Telefonverbindung mit der Notrufleitstelle nach der Sendung von der Zentrale einer Alarmmeldung.
- Annahme von Anrufen aus der Notrufleitstelle nach der Sendung von der Zentrale einer Alarmmeldung.
- Möglichkeit der Benutzung der Funktion Reinhören / Gespräch von den Benutzern, die das Telefon-Kennwort besitzen.
- Unterstützung bis zu 4 Einheiten INT-AVT.

## 2. Technische Daten

---

Spannungsversorgung.....	12 V DC ±15%
Ruhestromaufnahme .....	35 mA
Max. Stromaufnahme (INT-AV + 1xINT-AVT).....	160 mA
Max. Stromaufnahme (INT-AV + 4xINT-AVT).....	500 mA
Umweltklasse nach EN50130-5.....	II
Betriebstemperaturbereich.....	-10...+55 °C
Max. Luftfeuchtigkeit.....	93±3%

## Abmessungen

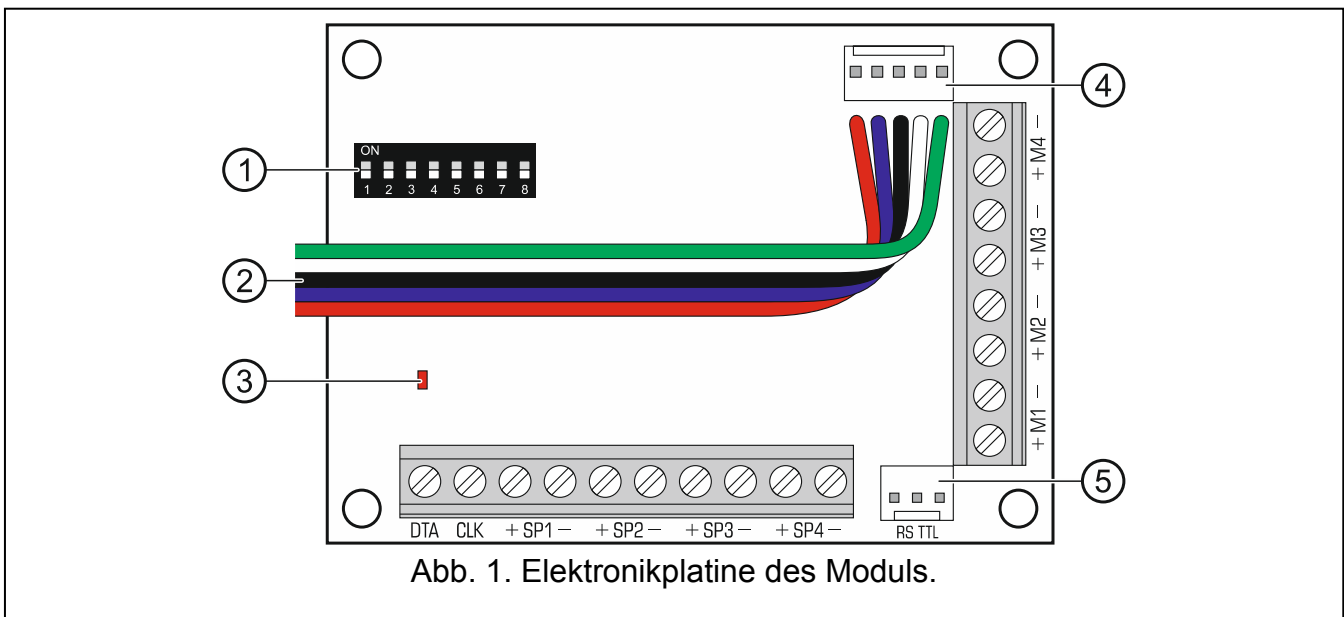
INT-AV (Elektronikplatine) .....	57 x 80 mm
INT-AVT (Gehäuse).....	35 x 127 x 22 mm

## Gewicht

INT-AV .....	46 g
INT-AVT.....	42 g

**Die Konformitätserklärung ist unter der Adresse [www.satel.eu/ce](http://www.satel.eu/ce) zu finden**

## 3. Elektronikplatine



- ① Gruppe von DIP-Schaltern (siehe: DIP-SCHALTER).
- ② Leitungen für den Steckverbinder Typ PIN5 zum Anschluss des Moduls an die Buchse auf der Elektronikplatine der Zentrale (Buchse zum Anschluss des Sprachmoduls).
- ③ LED-Diode zur Anzeige der Kommunikation mit der Zentrale:
  - LED blinkt – Datenaustausch mit der Zentrale;
  - LED leuchtet – keine Kommunikation mit der Zentrale.
- ④ Buchse zum Anschluss des Sprachmoduls INT-VG, des 16-Kanal-AWAG-Moduls CA-64 SM oder des 1-Kanal-AWAG-Moduls SM-2.
- ⑤ RS232-Schnittstelle (TTL-Standard), die die Aktualisierung der Modulfirmware ermöglicht (die Verbindung mit dem Computer kann man mittels der vom SATEL hergestellten Kabel aus dem Set DB9FC/RJ-KPL durchführen).

### 3.1 Klemmen

- DTA, CLK** - Datenbus (verbinden Sie mit dem Datenbus der Alarmzentrale).
- +SP1- ... +SP4-** - Anschluss des Lautsprechers der Einheit INT-AVT (die Ziffer entspricht der Nummer des Lautsprechers).
- +M1- ... +M4-** - Anschluss des Mikrofons der Einheit INT-AVT (die Ziffer entspricht der Nummer des Mikrofons).

## 3.2 DIP-Schalter

Die Schalter 1 bis 5 dienen zur Festlegung der Adresse. Jedem Schalter ist ein Zahlenwert zugewiesen. (in Position ON – siehe Tabelle 1; in Position OFF – 0). Die Summe der Zahlenwerte entspricht der eingestellten Adresse. Die Mikroschalter ermöglichen die Einstellung einer Adresse aus dem Bereich von 0 bis 31.

<b>Schalter-Nummer</b>	1	2	3	4	5
<b>Zahlenwert</b>	1	2	4	8	16

Tabelle 1. Den Mikroschaltern in ON Position zugewiesenen Zahlenwerte.

Die Position des Schalters 6 hat keine Bedeutung.

Die Schalter 7 und 8 bestimmen, an welche Zentrale das Modul angeschlossen ist:

- Modul an eine INTEGRA 128-WRL Zentrale angeschlossen – beide Schalter müssen auf ON eingestellt sein;
- Modul an eine andere Zentrale der Serien INTEGRA / INTEGRA Plus angeschlossen - beide Schalter müssen auf OFF eingestellt sein.

## 4. Montage



**Alle Anschlussarbeiten nur bei abgeschalteter Betriebsspannung durchführen.**

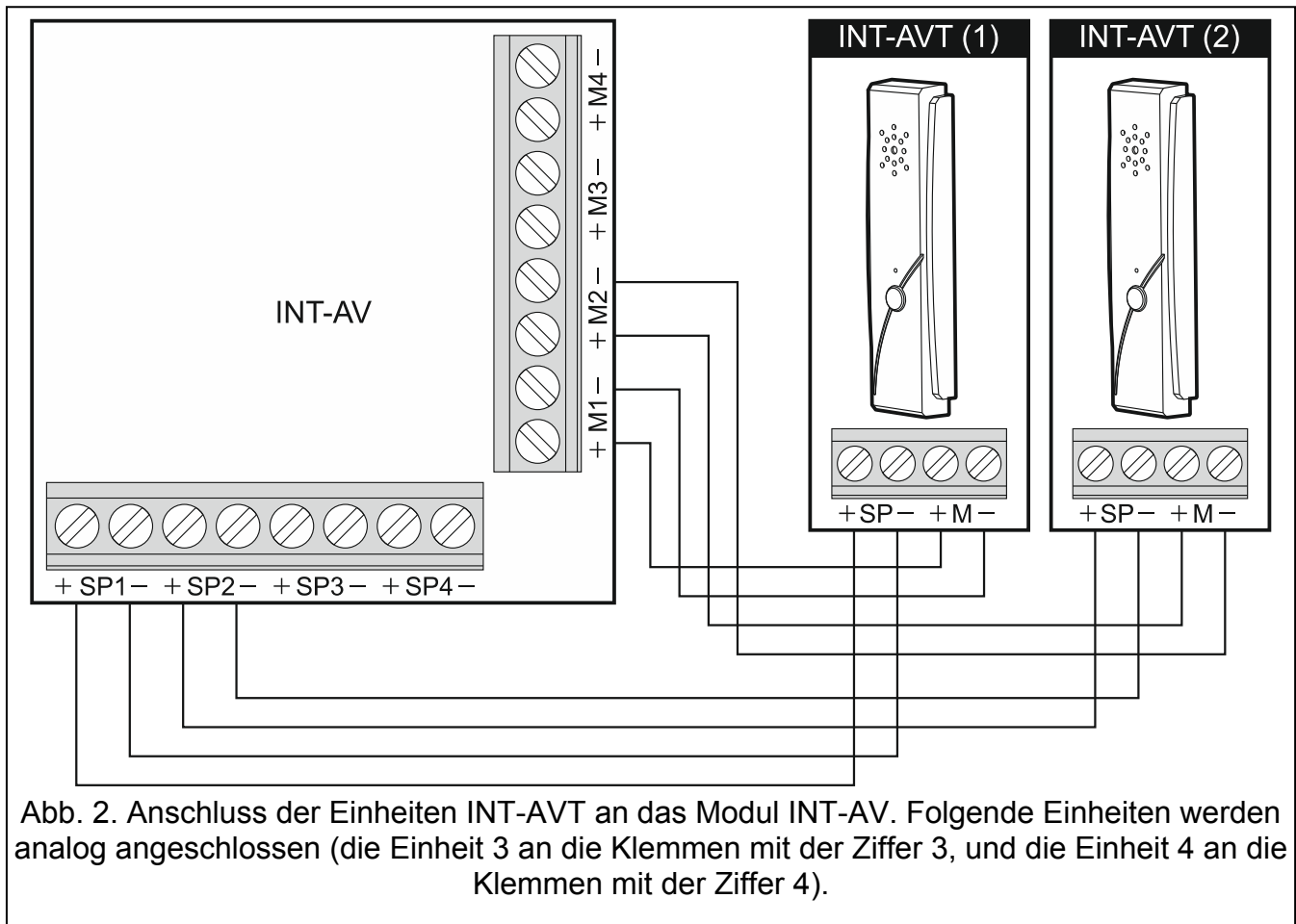
Das Modul INT-AV und die Einheiten INT-AVT sollen in geschlossenen Räumen mit Normaler Luftfeuchtigkeit montiert werden.

### 4.1 Montage des Moduls INT-AV

1. Fixieren Sie das Modul im Gehäuse der Alarmzentrale.
2. Verbinden Sie die Klemmen CLK und DTA mit entsprechenden Klemmen des Erweiterungsmodulbuses der Alarmzentrale. Zur Verbindung verwenden Sie ein nicht gedrilltes Kabel ohne Abschirmung.
3. Schließen Sie den Stecker PIN5 an die Buchse auf der Elektronikplatine der Alarmzentrale an (Buchse zum Anschluss des Sprachmoduls).
4. Schrauben Sie die Kabeln zur Verbindung des Moduls mit Mikrofon-/Lautsprechereinheiten INT-AVT. Der Anschluss der Einheit mit dem Modul zeigt die Abbildung 2. Zur Verbindung verwenden Sie ein nicht gedrilltes Kabel ohne Abschirmung. Die zulässige Entfernung der Einheit vom Modul beträgt 100 m.

**Achtung:** *Der Widerstand der Leitungen zur Verbindung der Einheit INT-AVT mit dem Modul INT-AV hat einen Einfluss auf die Lautstärke der Wiedergabe (je höher ist der Widerstand, desto kleiner ist die Lautstärke) und die Stromaufnahme.*

5. Stellen Sie die Adresse des Moduls mit den DIP-Schaltern ein und bestimmen Sie, an welche Zentrale das Modul angeschlossen ist.



## 4.2 Montage der Mikrofon-/Lautsprechereinheit INT-AVT

Bei der Auswahl des Montageortes beachten Sie, dass Vorhänge, weiche Möbelbeschläge, akustische Kacheln usw. Schall absorbieren und die Verwendung der Linsten-in-Funktion erschweren oder sogar unmöglich machen. Es ist nicht empfohlen, das Gerät in der Nähe von Einrichtungen, die Lärm erzeugen, zu montieren (z.B. Ventilatoren, Klimaanlage, Kühlschränke).

1. Lösen Sie die Schraube, schieben Sie den Deckel nach oben und nehmen Sie ihn ab (siehe: Abb. 3). Der Deckel und das Unterteil werden immer noch mittels Leitungen des Lautsprechers verbunden.



**Beim Öffnen des Gehäuses INT-AVT achten Sie darauf, um den an den Deckel angebrachten Lautsprecher nicht abzureißen.**

**Alle Eingriffe in die Konstruktion des Gerätes können sein fehlerhaftes Funktionieren verursachen.**

2. Trennen Sie den Lautsprecher von der Elektronikplatine.
3. Halten Sie die Rückseite des Gehäuses an die Wand und markieren Sie die Befestigungspunkte.
4. Bohren Sie in der Wand Öffnungen für Spreizdübeln.
5. Ziehen Sie die Kabeln durch die Öffnungen an der Rückseite des Gehäuses.
6. Schrauben Sie die Rückseite des Gehäuses an die Wand an.
7. An entsprechenden Klemmen schrauben Sie die Leitungen, die die Einheit mit dem Modul INT-AV verbinden. Die Anschlussweise zeigt die Abbildung 2.

8. Schließen Sie den Lautsprecher wieder an die Elektronikplatine an.
9. Setzen Sie den Deckel auf und setzen Sie die Schraube wieder an.

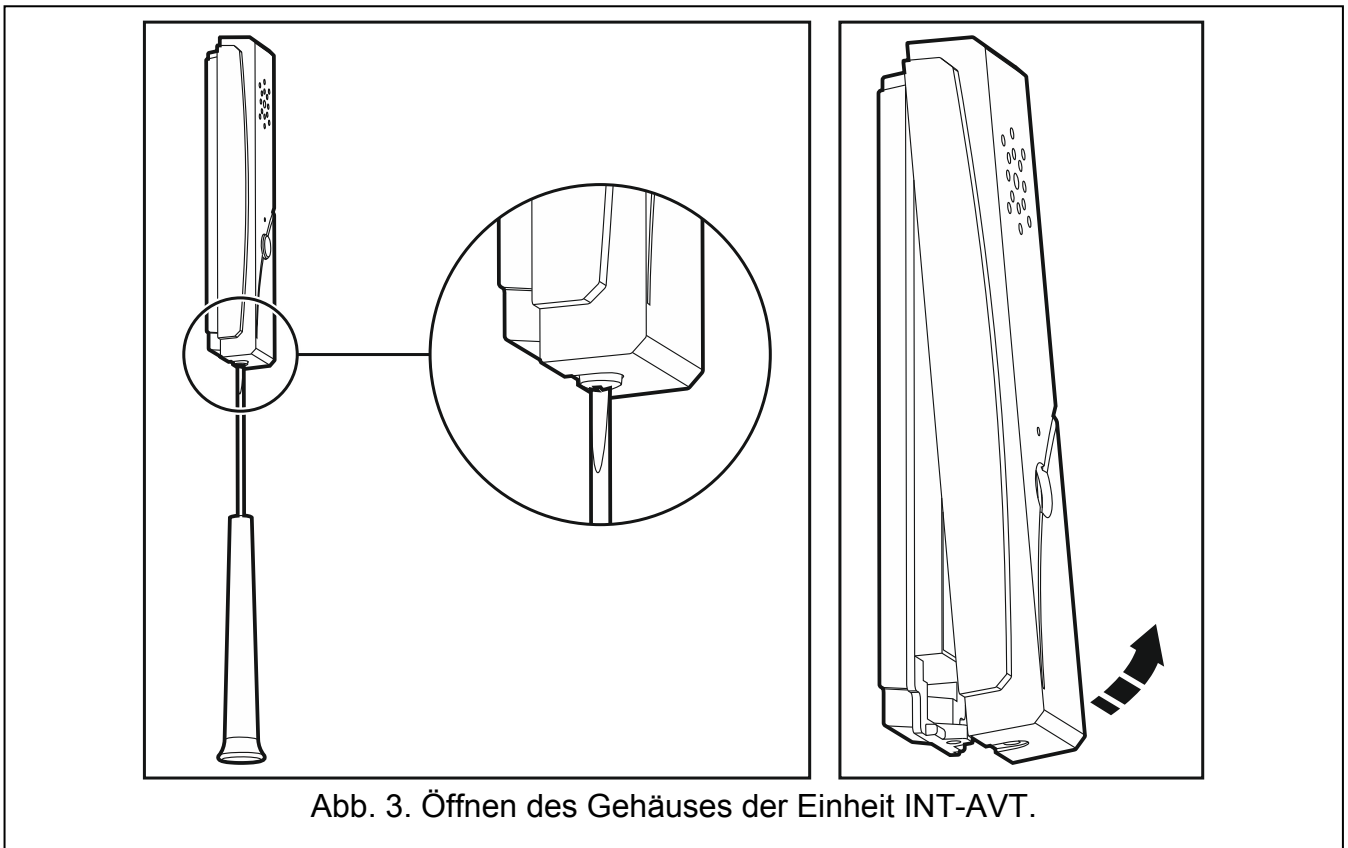


Abb. 3. Öffnen des Gehäuses der Einheit INT-AVT.

## 5. Inbetriebnahme und Identifizierung des Moduls

Wenn alle Installationsarbeiten beendet werden, kann man die Stromversorgung des Alarmsystems einschalten. Nach der Einschaltung der Stromversorgung beginnt die LED auf der Elektronikplatine des Moduls zu leuchten. Die Alarmzentrale unterstützt nur identifizierte Module, deswegen starten Sie die Identifizierung. Das können Sie wie folgt machen:

- Bedienteil: ►SERVICEMODUS ►STRUKTUR ►MODULE ►IDENTIFIZIERUNG ►MODUL-IDENTIFIZ.;
- Programm DLOADX: →Fenster „Struktur“ →Registerkarte „Module“ →Zweig „Erweiterungsmodule“ →Taste „Identifizierung der Erweiterungsmodule“.

Die Zentrale kontrolliert die Anwesenheit identifizierter Module, und beim Modul INT-AV auch die an das Modul angeschlossenen Einheiten INT-AVT. Trennen des Moduls von der Zentrale, Änderung der Position von DIP-Schaltern, Änderung des Moduls auf ein gleiches Modul mit gleich eingestellten DIP-Schaltern oder Abschalten einer Einheit INT-AVT lösen einen Sabotagealarm aus.

**Achtung:** Nach dem Anschluss einer neuen Einheit INT-AVT an das identifizierte Modul muss die Identifizierung noch mal durchgeführt werden.

## 6. Parametrierung

Die Parametrierung erfolgt über die Alarmzentrale mit Hilfe eines Bedienteils oder eines Computers mit installiertem Programm DLOADX. Das können Sie wie folgt machen:

- Bedienteil: ►SERVICEMODUS ►STRUKTUR ►MODULE ►ERW. MODULE ►EINSTELLUNGEN ►[Modul aus der Liste der Geräte auswählen];

- Programm DLOADX: → Fenster „Struktur“ → Registerkarte „Module“ → Zweig „Erweiterungsmodule“ → [Modul aus der Liste der Geräte auswählen] (siehe: Abb. 4).

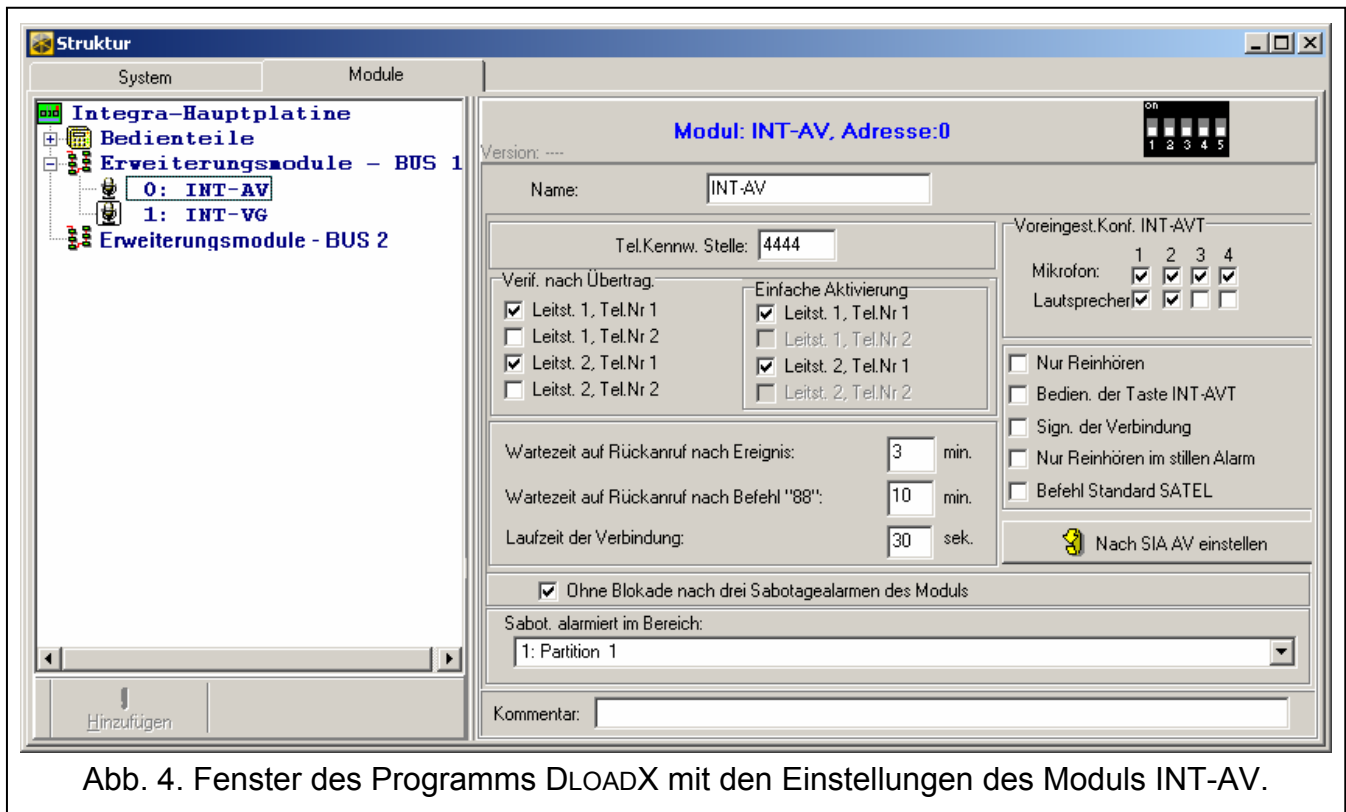


Abb. 4. Fenster des Programms DLOADX mit den Einstellungen des Moduls INT-AV.

## 6.1 Parameter und Optionen

In eckigen Klammern wurden die Namen aus dem Bedienteil angegeben.

**Name** – individueller Name des Gerätes (bis zu 16 Zeichen).

**Tel.Kennwort Stelle** [INT-AV Code] – nach der Eingabe des Kennwortes hat der Bediener der Notrufleitstelle den Zugriff auf die Funktion Reinhören / Gespräch.

**Verifizierung nach Übertragung** [Verif. S] – für jede Telefonnummer der Leitstelle kann man bestimmen, ob bei einem Alarm die Information über Zugänglichkeit der Funktion Reinhören / Gespräch gesendet werden soll.

**Einfache Aktivierung** [Code=1Ton S] – für jede Telefonnummer der Leitstelle kann man bestimmen, ob die Alarmverifizierung während der Verbindung nach dem Drücken einer beliebigen Telefontaste verfügbar sein soll (d.h. nach dem Empfang von der Zentrale eines beliebigen MFV-Tons). Ist die Option ausgeschaltet, dann kann der Bediener der Leitstelle den Alarm erst nach der Eingabe des Kennwortes verifizieren. Um die Option verfügbar zu machen, muss für die bestimmte Telefonnummer die Option VERIFIZIERUNG NACH ÜBERTRAGUNG eingeschaltet werden.

**Wartezeit auf Rückanruf nach Ereignis** [Warten n.Ereig.] – Die Zeit wird ab der Meldung bei der Leitstelle der Zugänglichkeit der Funktion Reinhören / Gespräch gemessen. Die Zentrale wartet dann auf den Rückruf des Bedieners der Notrufleitstelle.

**Wartezeit auf Rückanruf nach Befehl „88“** [Warten n.Unterb.] – Die Zeit wird ab der Beendigung der Verbindung vom Bediener der Leitstelle mit Hilfe des MFV-Befehls gemessen, der den Rückanruf ermöglicht. Die Zentrale wartet dann auf den Rückruf des Bedieners der Notrufleitstelle.

**Laufzeit der Verbindung** [Laufzeit] – die Zeit wird nach jedem von der Zentrale empfangenen MFV-Ton gemessen, wenn die Telefonverbindung dauert.

**Mikrofon 1...4** – bei eingeschalteter Option ist das gewählte Mikrofon während der Verbindung werkseitig eingeschaltet (die Töne werden ab dem Anfang der Verbindung gesendet). Während der Verbindung kann man das Mikrofon mittels des MFV-Befehls ein-/ausschalten.

**Lautsprecher 1...4** – bei eingeschalteter Option ist der gewählte Lautsprecher bei der Verbindung werkseitig eingeschaltet (ein Signal kann ab dem Anfang der Verbindung ertönen). Während der Verbindung kann man den Lautsprecher mittels des MFV-Befehls ein-/ausschalten.

**Nur Reinhören** – bei eingeschalteter Option ist nur das Reinhören verfügbar.

**Bedienung der Taste INT-AVT** [AVT Tasten] – bei eingeschalteter Option ist die INT-AVT Taste aktiv. Das Betätigen der Taste in einer beliebigen Einheit während des Reinhörens / Gesprächs führt dazu, dass das Mikrofon und der Lautsprecher in der betroffenen Einheit eingeschaltet, und in allen anderen Einheiten ausgeschaltet werden.

**Signalisierung der Verbindung** [Akust. Sign.] – bei eingeschalteter Option wird nach der Verbindungsaufnahme mit dem Modul im Telefonhörer ein intermittierender Ton erzeugt. Die Signalisierung dauert, bis das Modul einen beliebigen MFV-Ton empfängt.

**Nur Reinhören im stillen Alarm** [Stiller Alarm] – bei eingeschalteter Option ist beim stillen Alarm nur das Reinhören verfügbar.

**Befehl Standard SATEL** – bei eingeschalteter Option kann man das Modul mit Hilfe der MFV-Befehle bedienen, die mit dem SATEL-Standard übereinstimmen. Bei ausgeschalteter Option müssen die MFV-Befehle mit dem SIA-Standard übereinstimmen. Alle Befehle sind im Kapitel MFV-BEFEHLE beschrieben.

**Ohne Blockade nach drei Sabotagealarmen des Moduls** [Ohne Sp. 3Sab.] – man kann die Funktion der Einschränkung auf drei Sabotagealarmen aus dem Modul ausschalten (die Funktion vorbeugt mehrmaliger Speicherung von derselben Ereignissen und bezieht sich auf weitere nicht gelöschte Alarmer).

**Sabotage alarmiert im Bereich** – in dem Bereich wird ein Alarm bei der Modulsabotage ausgelöst.

## **7. Verwenden der Funktion Reinhören / Gespräch**

---

### **Achtung:**

- *Während der Verwendung der Funktion Reinhören / Gespräch ist die Alarmsignalisierung via Signalgeber und Bedienteile ausgeschaltet.*
- *Die Funktion Reinhören / Gespräch ist in Telefonen mit Tonwahlverfahren verfügbar.*

### **7.1 Bediener der Notrufleitstelle**

Der Bediener der Notrufleitstelle kann die Funktion Reinhören / Gespräch verwenden, wenn die Zentrale die Information über die Möglichkeit der Verwendung der Funktion sendet. Diese Information wird gesendet, wenn:

- ein Alarm aufgetreten ist;
- an die Zentrale das Modul INT-AV angeschlossen ist;
- für die bestimmte Telefonnummer der Leitstelle die Alarmverifizierung verfügbar ist.

Für die Impulsformate sowie Ademco Express muss man den Ereigniscode einstellen. Der Code wird die Leitstelle über die Möglichkeit der Verwendung der Funktion Reinhören / Gespräch informieren.

Die Alarmverifizierung kann in zwei Modi erfolgen:

- Modus der Verbindungsaufnahme;

- Modus des Rückanrufs.

### **Modus der Verbindungsaufnahme**

Nach dem Senden der Information über Möglichkeit der Verwendung der Funktion Reinhören / Gespräch, hält die Zentrale die Verbindung 15 Sekunden lang. Wenn die Zentrale in dieser Zeit einen beliebigen MFV-Ton empfängt, dann wird die Zeit der Verbindungsaufnahme verlängert. Der Bediener hat Zeit, um das Kennwort einzugeben und die Funktion Reinhören / Gespräch zu starten (das Modul kann so konfiguriert werden, dass das Reinhören / Gespräch nach der Betätigung einer beliebigen Telefontaste, d.h. nach einem einzelnen MFV-Ton, gestartet wird). Die Steuerung des Moduls erfolgt mit Hilfe der MFV-Befehle (siehe: Kapitel MF-BEFEHLE).

### **Modus des Rückanrufs**

Die Alarmverifizierung im Modus des Rückanrufs ist möglich, wenn in der Zentrale die Option SPRACHABFRAGE eingeschaltet ist. Innerhalb der definierten Zeit kann der Bediener die Zentrale anrufen, um die Funktion Reinhören / Gespräch zu starten. Das kann erfolgen, nachdem:

- die Leitstelle die Information empfängt, dass die Funktion verwendet werden kann (siehe: Parameter WARTEZEIT AUF RÜCKANRUF NACH EREIGNIS S. 6);
- das Reinhören / Gespräch mittels des MFV-Befehls, der den Rückanruf ermöglicht, beendet wird (siehe: Parameter WARTEZEIT AUF RÜCKANRUF NACH BEFEHL „88“ S. 6).

Die Verbindung mit der Zentrale wird auf eine der zwei Weisen hergestellt (der Errichter bestimmt, welche Methode von der Zentrale unterstützt wird):

**Einzelwahl** – rufen Sie die Telefonnummer der Alarmzentrale an. Nach der vom Errichter eingestellten Anzahl von Ruftönen wird die Zentrale antworten.

**Doppelwahl** – rufen Sie die Telefonnummer der Alarmzentrale an. Nach der vom Errichter eingestellten Anzahl von Ruftönen legen Sie den Telefonhörer auf. Innerhalb von drei Minuten rufen Sie wieder an. Die Zentrale wird sofort antworten.

Die Verbindungsherstellung wird mit drei kurzen Tönen signalisiert. Nach der Verbindungsherstellung muss der Bediener der Leitstelle auf der Telefontastatur das Kennwort eingeben, um die Funktion Reinhören / Gespräch zu starten. Das Modul wird mittels des MFV-Befehls gesteuert (siehe: Kapitel DTMF-BEFEHLE).

**Achtung:** Wenn in der Zentrale die Wartezeit auf den Rückanruf nicht gemessen ist, dann wird das Kennwort zur Autorisierung der Leitstelle als ein falsches Kennwort betrachtet.

## **7.2 Systembenutzer**

Der Benutzer kann die Funktion Reinhören / Gespräch in einem beliebigen Moment verwenden, wenn er das Telefonkennwort hat und in der Zentrale die Option SPRACHABFRAGE eingeschaltet ist. Das Verfahren zur Verbindungsherstellung verläuft genauso, wie beim Bediener der Leitstelle, der die Zentrale zurückruft. Nach der Verbindungsherstellung kann der Benutzer auf der Telefontastatur das Telefonkennwort eingeben. 4 kurze und 1 langer Ton quittieren den Zugriff auf die Funktion der Telefonabfrage. Wenn an die Zentrale das Sprachmodul INT-VG angeschlossen ist, werden die Meldungen aus dem Sprachmenü wiedergegeben. Sie informieren u.a. wie der Zugriff auf die Funktion Reinhören / Gespräch zu erhalten ist. Ist an die Zentrale das Modul INT-VG nicht angeschlossen, dann müssen Sie innerhalb von 15 Sekunden nach der Kennworteingabe die Tasten 3 und # betätigen, um die Funktion Reinhören / Gespräch zu starten (siehe auch: Benutzeranleitung für die Alarmzentrale und die Beschreibung der Funktionen der Telefon-Abfrage und Telefon-Steuerung). Das Modul wird mittels des MFV-Befehls gesteuert (siehe: Kapitel DTMF-BEFEHLE).



### 7.3 MFV-Befehle

Nach dem Starten der Verbindung sind die Befehle aus der Ebene 0 verfügbar (Tabelle 2).

<b>Ebene 0</b>		
<b>Standard</b>		<b>Beschreibung des Befehls</b>
<b>SIA</b>	<b>SATEL</b>	
0	5#	Widersetzen der Werkseinstellungen der Verbindung
1	1#	Einschalten aller Lautsprecher – hohe Verstärkung
2	2#	Einschalten aller Lautsprecher und Mikrofone
3	3#	Einschalten aller Mikrofone – hohe Verstärkung
4	4#	Einschalten aller Lautsprecher – niedrige Verstärkung
6	6#	Einschalten aller Mikrofone – niedrige Verstärkung
77	7#	Ende der Verbindung und Widersetzen auf die Funktion der Telefonabfrage (wenn an die Zentrale das Modul INT-VG angeschlossen ist, wird auf das Sprachmenü zurückgesetzt)
88	8#	Ende der Verbindung, aber man kann zurückrufen (für den Bediener der Leitstelle)
99	0#	Ende der Verbindung
#	*	Annullieren der ersten Ziffer beim zweistelligen Befehl
*1	#1	Übergang auf die Ebene 1
*2	#2	Übergang auf die Ebene 2

<b>Ebene 1</b>		
<b>Standard</b>		<b>Beschreibung des Befehls</b>
<b>SIA</b>	<b>SATEL</b>	
0	5#	Widersetzen der Werkseinstellungen der Verbindung
1	1#	Einschalten des Mikrofons 1
2	2#	Einschalten des Mikrofons 2
3	3#	Einschalten des Mikrofons 3
4	4#	Einschalten des Mikrofons 4
5	6#	Ausschalten des Mikrofons 1
6	7#	Ausschalten des Mikrofons 2
7	8#	Ausschalten des Mikrofons 3
8	9#	Ausschalten des Mikrofons 4
99	0#	Ende der Verbindung
#	*	Annullieren der ersten Ziffer beim zweistelligen Befehl
*0	#0	Übergang auf die Ebene 0
*2	#2	Übergang auf die Ebene 2

<b>Ebene 2</b>		
<b>Standard</b>		<b>Beschreibung des Befehls</b>
<b>SIA</b>	<b>SATEL</b>	
0	5#	Wiedersetzen der Werkseinstellungen der Verbindung
1	1#	Einschalten des Lautsprechers 1
2	2#	Einschalten des Lautsprechers 2
3	3#	Einschalten des Lautsprechers 3
4	4#	Einschalten des Lautsprechers 4
5	6#	Ausschalten des Lautsprechers 1
6	7#	Ausschalten des Lautsprechers 2
7	8#	Ausschalten des Lautsprechers 3
8	9#	Ausschalten des Lautsprechers 4
99	0#	Ende der Verbindung
#	*	Annullieren der ersten Ziffer beim zweistelligen Befehl
*0	#0	Übergang auf die Ebene 0
*1	#1	Übergang auf die Ebene 1

## **8. Aktualisierung der Firmware des Moduls**

Wenn die neue Firmwareversion des Moduls gibt, dann ist sie auf der Seite [www.satel.eu](http://www.satel.eu) verfügbar. Nach der Aktivierung der Firmware aus der Seite des Herstellers, werden Informationen zur Durchführung der Firmwareaktualisierung angezeigt.

**Achtung:** Während der Aktualisierung der Firmware des Moduls, müssen die DIP-Schalter 3 und 4 auf der Elektronikplatine auf OFF eingestellt sein.

---

SATEL sp. z o.o. • ul. Schuberta 79 • 80-172 Gdańsk • POLEN  
Tel. +48 58 320 94 00  
[info@satel.pl](mailto:info@satel.pl)  
[www.satel.eu](http://www.satel.eu)