



# GREY GREY Plus

## DIGITALER DUAL-BEWEGUNGSMELDER

grey\_de 02/13

Der Melder GREY / GREY Plus ermöglicht die Bewegungserfassung im geschützten Bereich.

### 1. Eigenschaften

- Passiver Infrarot- und Mikrowellensensor.
- Einstellbare Detektionsempfindlichkeit beider Sensoren.
- Digitaler Algorithmus der Bewegungserfassung.
- Optionale Haustiererkennung bis 15 kg.
- Digitale Temperaturkompensation.
- Funktion der Abdecküberwachung (Anti-Masking) durch den Mikrowellensensor ausgeführt [GREY Plus].
- Zweifarbige LED-Diode zur Signalisierung der Bewegungserfassung / des Alarms.
- Ein-/Ausschalten der LED-Diode per Fernzugriff.
- Alarmspeicher.
- Möglichkeit, die Sensoren separat zu testen.
- Kontrolle der Signalbahn und der Spannungsversorgung.
- Sabotageschutz vor Öffnen des Gehäuses.

### 2. Technische Daten

Spannungsversorgung.....	12 V DC ±15%
Ruhestromaufnahme	
GREY .....	10 mA
GREY Plus .....	13 mA
Max. Stromaufnahme	
GREY .....	17 mA
GREY Plus .....	18 mA
Zulässige Belastung der Relais-Kontakte (Widerstand).....	40 mA / 16 V DC
Mikrowellenfrequenz.....	24 GHz
Erfassbare Bewegungsgeschwindigkeit.....	0,3...3 m/s
Alarmdauer .....	2 s
Anlaufzeit.....	30 s
Empfohlene Montagehöhe .....	2,4 m
Betriebstemperaturbereich .....	II
Betriebstemperaturbereich .....	-10...+55 °C
Max. Feuchtigkeit.....	93±3%
Abmessungen.....	63 x 96 x 49 mm
Gewicht	
GREY .....	98 g
GREY Plus .....	100 g

**Die Konformitätserklärung ist unter der Adresse [www.satel.eu/ce](http://www.satel.eu/ce) zu finden**

### 3. Beschreibung

Der Melder wird einen Alarm melden, wenn beide Sensoren die Bewegung in kürzerer Zeit als 5 Sekunden erkennen.

## Abdecküberwachung (Anti-Masking)

Die Erkennung durch den Mikrowellensensor eines Objektes, das in der Entfernung 10-20 Zentimeter vom Melder entfernt ist, wird als Versuch der Abdeckung des Melders identifiziert und bewirkt die Aktivierung der Abdecküberwachung für zwei Sekunden. Gegenstände, die die Mikrowellen durchlassen, aber die Infrarotstrahlen isolieren, werden durch die Funktion der Abdecküberwachung nicht erkannt.

## Funktionen der Kontrolle

Bei einer Beschädigung des Signalkanals oder wenn die Spannung unter 9 V ( $\pm 5\%$ ) für längere Zeit als 2 Sekunden fällt, dann wird der Melder eine Störung melden. Die Störung wird durch Aktivierung des Alarmrelais und Leuchten der LED in Rot signalisiert. Die Störungssignalisierung dauert solange, bis die Störung vorliegt.

## Ein-/Ausschalten der LED-Diode per Fernzugriff

Um die LED-Diode per Fernzugriff ein- und ausschalten zu können, setzen Sie die Steckbrücke auf Pins LED in Position OFF. Die Ein- und Ausschaltung der LED-Diode ermöglicht die Klemme LED. Um die LED-Diode einzuschalten, schließen Sie die Masse an die Klemme LED an. Um die LED-Diode auszuschalten, trennen Sie die Klemme LED von der Masse. An die Klemme kann man auch den OC-Ausgang der Alarmzentrale anschließen. Der Ausgang kann z.B. als **SERVICEMODUSSTATUS**, **BISTABILER KONTAKT** oder **ANZEIGE FÜR LINIENTEST** programmiert werden.

## Alarmspeicher

Wenn die LED-Diode eingeschaltet ist, kann der Melder den Alarmspeicher signalisieren. Zur Ein-/Ausschaltung des Alarmspeichers dient die Klemme MEM. Der Alarmspeicher ist eingeschaltet, wenn an die Klemme die Masse angeschlossen ist. Der Alarmspeicher ist ausgeschaltet, wenn die Klemme von der Masse getrennt ist. Ist der Alarmspeicher aktiv und der Melder einen Alarm meldet, dann fängt die LED-Diode an, rot zu blinken. Der Alarmspeicher wird bis zur erneutem Einschalten des Alarmspeichers (bis zum Anschluss der Masse an die Klemme MEM) signalisiert. Das Ausschalten des Alarmspeichers beendet nicht die Signalisierung des Alarmspeichers. An die Klemme MEM kann man den als **SCHARFZUSTANDSANZEIGE** programmierten OC-Ausgang der Alarmzentrale anschließen.

## 4. Elektronikplatine

① Mikrowellensensor.

② Klemmen:

- NC** - Alarmausgang (NC-Relais);
- TMP** - Sabotageausgang (NC);
- AM** - Ausgang für Abdecküberwachung (NC-Relais) [GREY Plus];
- MEM** - Ein-/Ausschalten des Alarmspeichers;
- LED** - Ein-/Ausschalten der LED-Diode;
- COM** - Masse;
- 12V** - Stromversorgungseingang.

③ Die zweifarbige LED-Diode signalisiert:

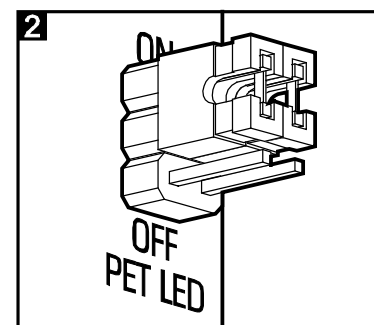
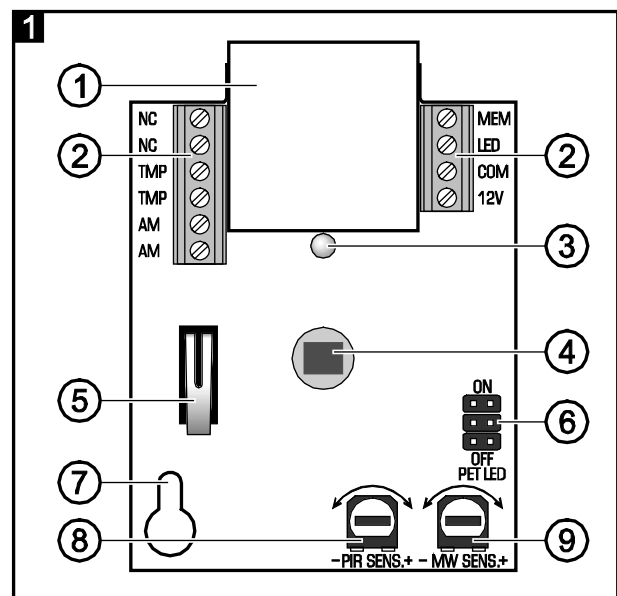
- Alarm – leuchtet rot 2 Sek. lang;
- Alarmspeicher – blinkt rot;
- Bewegungserkennung von einem der Sensoren – leuchtet grün 2 Sek. lang;
- Störung – leuchtet rot;
- Anlauf – blinkt abwechselnd rot und grün.

④ Doppelter Pyrosensor. **Pyrosensor nicht berühren, um ihn nicht zu verschmutzen.**

⑤ Sabotagekontakt.

⑥ Pins zur Konfiguration des Melders:

- PET** - Ein-/Ausschalten der Option der Haustiererkennung. Um die Option einzuschalten, setzen Sie die Steckbrücke in Position ON (Abb. 2).
- LED** - Ein-/Ausschalten der LED-Diode. Um die LED-Diode einzuschalten, setzen Sie die Steckbrücke in Position ON (Abb. 2) – die Ein-/Ausschaltung der LED-Diode per Fernzugriff ist dann unmöglich.

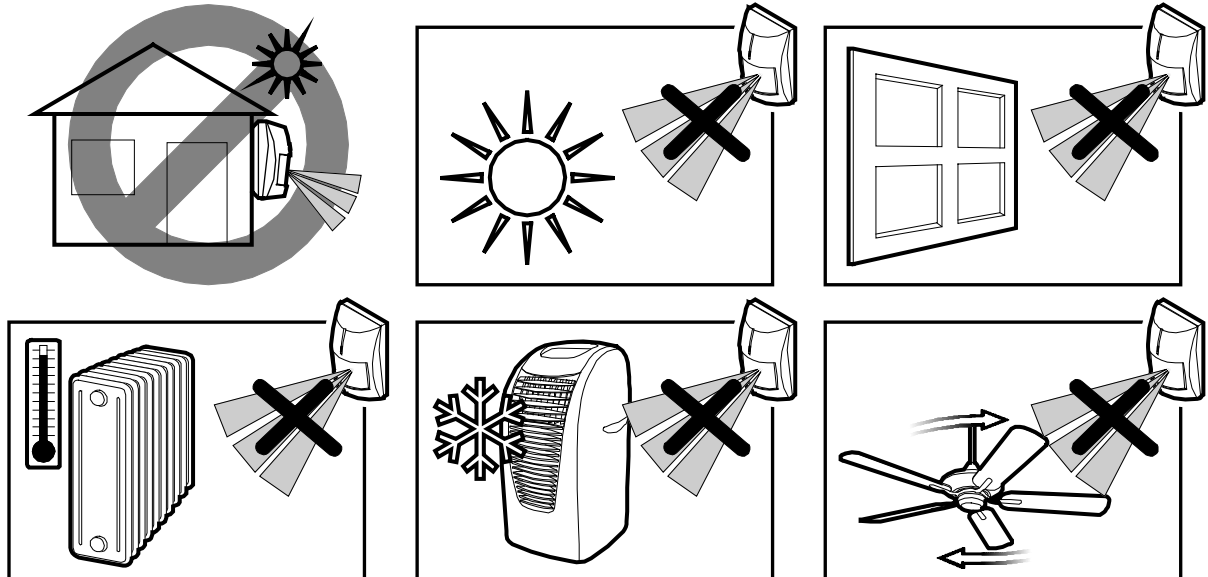


- ⑦ Montageöffnung.
- ⑧ Potentiometer zur Einstellung der Empfindlichkeit des PIR-Sensors.
- ⑨ Potentiometer zur Einstellung der Empfindlichkeit des MW-Sensors. Beachten Sie, dass die Mikrowellen Glas, Gipswände, Türen etc. durchdringen können.

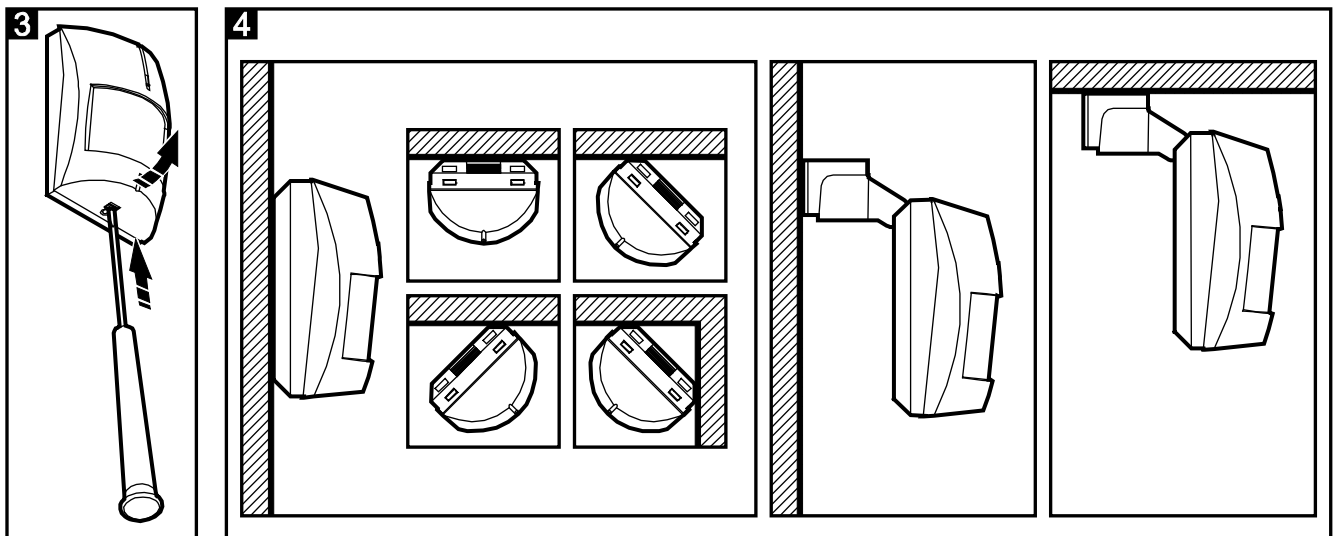
## 5. Montage



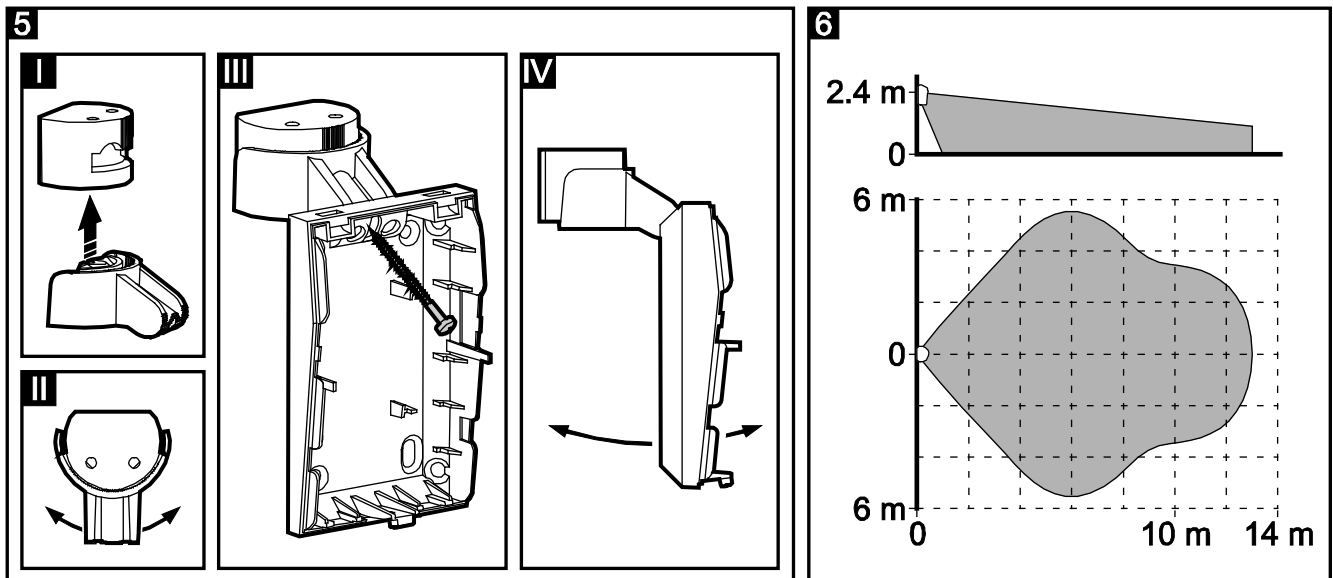
Alle elektrischen Anschlüsse sind bei abgeschalteter Stromversorgung auszuführen.



1. Gehäuse des Melders öffnen (Abb. 3).
2. Elektronikplatine herausnehmen.
3. Montageöffnungen für die Schrauben und das Kabel in der Hinterwand des Gehäuses ausführen.
4. Das Kabel durch die Öffnung durchführen.
5. Die Hinterwand des Gehäuses an die Wand oder an die mitgelieferte Halterung befestigen (Abb. 4 und 5). Der Melder darf nicht an der Halterung montiert werden, wenn die Option der Haustiererkennung eingeschaltet sein soll.



6. Elektronikplatine montieren.
7. Leitungen an entsprechende Klemmen anschließen.
8. Mit Hilfe des Potentiometers und der Steckbrücken die Betriebsparameter des Melders bestimmen.
9. Gehäuse des Melders schließen.



## 6. Inbetriebnahme und Test der Reichweite

**Achtung:** Beim Test der Reichweite des Melders soll die LED aktiv sein.

1. Schalten Sie die Stromversorgung ein. Die LED-Diode blinkt abwechselnd rot und grün (signalisiert den Anlauf).
2. Wenn die LED erlischt, prüfen Sie, ob das Bewegen im Erfassungsbereich des Melders die Aktivierung des Alarmrelais und das Aufleuchten der LED in Rot bewirkt (Abb. 6 präsentiert maximalen Erfassungsbereich – maximale Empfindlichkeit und die Steckbrücke auf den Pins PET in Position OFF).

### Separates Testen der Sensoren

Um den MW-Sensor zu testen, gehen Sie wie folgt vor:

1. Vor dem Einschalten der Stromversorgung setzen Sie die Steckbrücke auf die Pins PET in der Position ON.
2. Schalten Sie die Stromversorgung ein und wechseln Sie während des Anlaufs die Pins PET in die Position OFF. Nach dem Anlauf fängt die LED an, alle 3 Sekunden grün zu blinken.
3. Prüfen Sie, ob das Bewegen im überwachten Bereich die Aktivierung des Alarmrelais und das Aufleuchten der LED in Grün bewirkt.

Um den PIR-Sensor zu testen, gehen Sie wie folgt vor:

1. Vor dem Einschalten der Stromversorgung setzen Sie die Steckbrücke auf die Pins PET in der Position OFF.
2. Schalten Sie die Stromversorgung ein und wechseln Sie während des Anlaufs die Pins PET in die Position ON. Nach dem Anlauf fängt die LED an, alle 3 Sekunden rot zu blinken.
3. Prüfen Sie, ob das Bewegen im überwachten Bereich die Aktivierung des Alarmrelais und das Aufleuchten der LED in Rot bewirkt.

**Achtung:** Der Modus des separaten Testens wird automatisch nach 20 Minuten ausgeschaltet.