

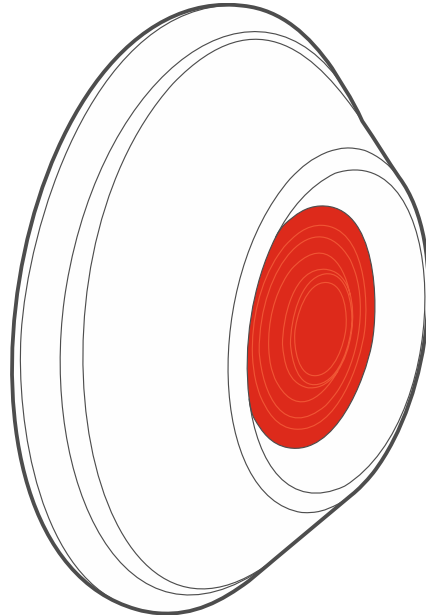
**Satel**®

**abax2**

# APB-200

**Funk-Überfalltaster**

CE



Firmwareversion 1.00

**DE**  
apb-200\_de 10/21

SATEL sp. z o.o. • ul. Budowlanych 66 • 80-298 Gdańsk • POLEN  
Tel. +48 58 320 94 00  
[www.satel.eu](http://www.satel.eu)

## WICHTIG

Das Gerät soll durch qualifiziertes Fachpersonal installiert werden.

Bevor Sie zur Montage des Gerätes übergehen, lesen Sie bitte sorgfältig die Anleitung.

Eingriffe in die Konstruktion, eigenmächtige Reparaturen oder Änderungen, die vom Hersteller nicht erlaubt sind, lassen die Garantie entfallen.

Das Typenschild des Gerätes befindet sich auf dem Gehäuseunterteil.



Das Gerät erfüllt die Anforderungen der geltenden EU-Richtlinien.



Das Gerät ist für die Montage in Innenräumen bestimmt.



Das Gerät darf nicht im Haushaltsmüll entsorgt werden. Es ist gemäß den geltenden Umweltschutzvorschriften zu entsorgen (das Gerät wurde nach dem 13. August 2005 auf den Markt gebracht).



Das Gerät erfüllt die Anforderungen der technischen Regelwerke der Eurasischen Zollunion.

Das Ziel der Firma SATEL ist ständig die höchste Qualität der Produkte zu gewährleisten, was zu Veränderungen in der technischen Spezifikation und der Software führt. Aktuelle Informationen über die eingeführten Änderungen sind auf unserer Webseite <https://support.satel.eu> zu finden.

**Hiermit erklärt SATEL sp. z o.o., dass der Funkanlagentyp APB-200 der Richtlinie 2014/53/EU entspricht. Der vollständige Text der EU-Konformitätserklärung ist unter der folgenden Internetadresse verfügbar: [www.satel.eu/ce](http://www.satel.eu/ce)**

In der Anleitung finden Sie folgende Symbole:



- Hinweis;



- Warnung.

## INHALTSVERZEICHNIS

1.	Eigenschaften .....	2
2.	Beschreibung.....	2
	Funkkommunikation.....	2
	Alarmer .....	2
	Energiesparmodus (ECO) .....	2
	Testmodus.....	2
	LED.....	2
	Kontrolle des Batteriezustandes .....	3
3.	Elektronikplatine .....	3
4.	Montage.....	3
5.	Technische Daten.....	6

Der Taster APB-200 dient zum Auslösen eines Überfallalarms oder zum Hilferuf. Er kann auch zur Steuerung des Betriebs verschiedener Geräte (z.B. Geräte des Automations- oder Zutrittskontrollsystems) verwendet werden. Er ist für den Betrieb im bidirektionalen ABAX 2 Funksystem bestimmt. Der Taster wird durch folgende Geräte unterstützt:

- Funkbasismodul ACU-220 / ACU-280 mit der Firmwareversion 6.03 (oder höher),
- Repeater ARU-200.

## 1. Eigenschaften

---

- Verschlüsselte bidirektionale Funkkommunikation im 868 MHz Frequenzband (AES-Standard).
- Diversifizierung der Übertragungskanäle – 4 Kanäle, die automatische Auswahl eines Kanals ermöglichen, der die Übertragung ohne Interferenz mit anderen Signalen im 868 MHz Frequenzband erlaubt.
- Firmwareaktualisierung des Tasters per Fernzugriff.
- Konfiguration per Fernzugriff.
- ECO-Option, die Verlängerung der Batteriebetriebszeit ermöglicht.
- Kontrolle des Batteriezustandes.
- LED, die das Testen des Tasters erleichtert.
- Sabotageschutz vor Öffnung des Gehäuses und Abreißen von der Montagefläche.

## 2. Beschreibung

---

### Funkkommunikation

Der Taster verbindet sich mit dem Funkbasismodul in regelmäßigen Zeitabständen, um über seinen Zustand zu informieren (periodische Kommunikation). Eine zusätzliche Kommunikation kann aufgrund eines Alarms erfolgen.

### Alarmer

Der Taster meldet einen Alarm:

- nach dem Drücken,
- nach der Öffnung des Sabotagekontaktes (Sabotagealarm).

### Energiesparmodus (ECO)

Wenn Sie die Batteriebetriebszeit verlängern möchten, können Sie für den Taster die Option „ECO“ aktivieren. Bei aktivierter „ECO“-Option erfolgt die periodische Kommunikation alle 3 Minuten. Dadurch kann die Batteriebetriebszeit sogar um das Vierfache verlängert werden.

### Testmodus

Der Testmodus erleichtert das Testen des Tasters, da die LED eingeschaltet ist. Die Einzelheiten zum Starten und Beenden des Testmodus sind in der Anleitung zum ABAX 2 Funkbasismodul beschrieben.

### LED

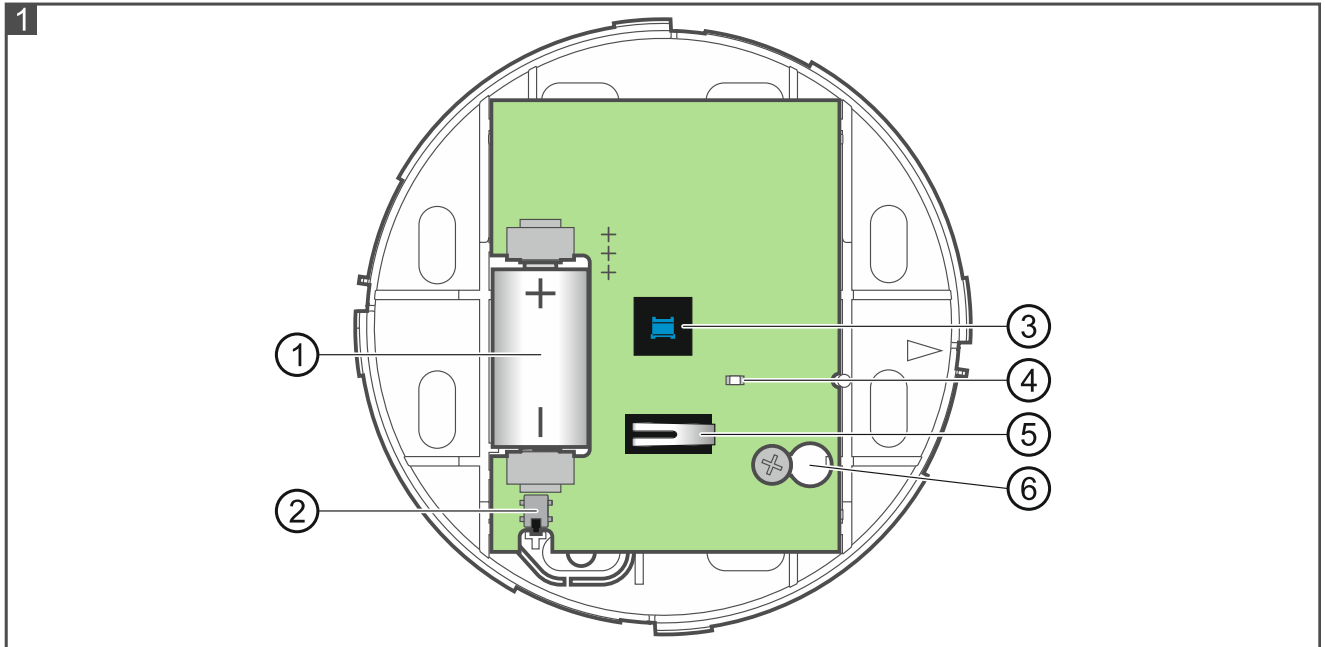
Nach dem Einlegen der Batterie leuchtet die LED ca. 5 Sekunden lang und signalisiert damit den Anlauf des Tasters. Die LED ist auch im Testmodus aktiv, in dem sie Folgendes signalisiert:

- periodische Kommunikation – kurzer Blitz (80 Millisekunden),
- Alarm – leuchtet 2 Sekunden lang.

## Kontrolle des Batteriezustandes

Wenn die Batteriespannung unter 2,75 V fällt, wird bei jeder Übertragung eine Information über die schwache Batterie gesendet.

## 3. Elektronikplatine



- ① Batterie (CR14250).
- ② Sabotagekontakt gegen Abreißen von der Unterlage.
- ③ Taster.
- ④ LED.
- ⑤ Sabotagekontakt gegen Öffnen des Gehäuses.
- ⑥ Öffnung für Befestigungsschraube.

## 4. Montage



Bei der Verwendung einer anderen Batterie als die vom Hersteller empfohlene oder beim falschen Umgang mit der Batterie besteht Explosionsgefahr. Die Batterie darf nicht zerquetscht, zerschnitten oder hohen Temperaturen ausgesetzt (ins Feuer geworfen, in den Ofen gelegt u. ä.) werden.

Setzen Sie die Batterie nicht einem sehr niedrigen Druck aus, da die Gefahr der Batterieexplosion oder des Austretens von brennbaren Flüssigkeiten oder von Gas besteht.

Bei der Montage und Austausch der Batterie besonders vorsichtig vorgehen. Der Hersteller übernimmt keine Verantwortung für die Folgen einer falschen Batteriemontage.

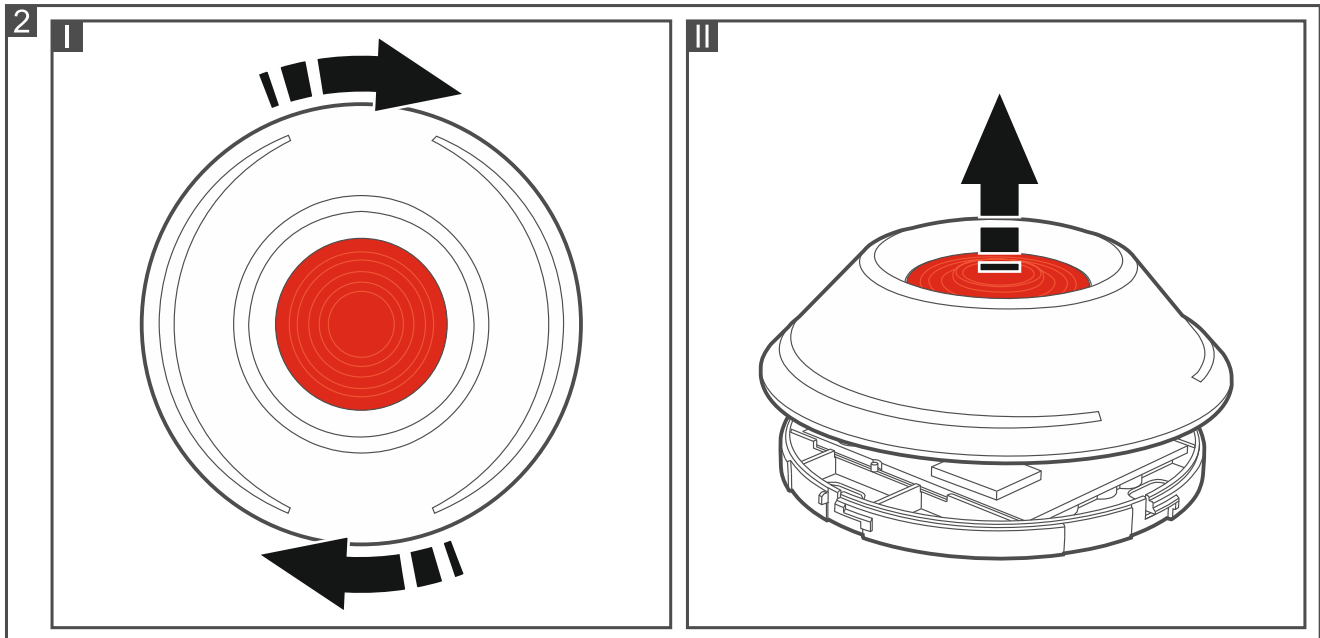
Verbrauchte Batterien dürfen nicht im Hausmüll entsorgt werden, sondern sind entsprechend den geltenden Umweltschutzrichtlinien zu entsorgen.

Der Taster ist für die Montage in Innenräumen bestimmt.

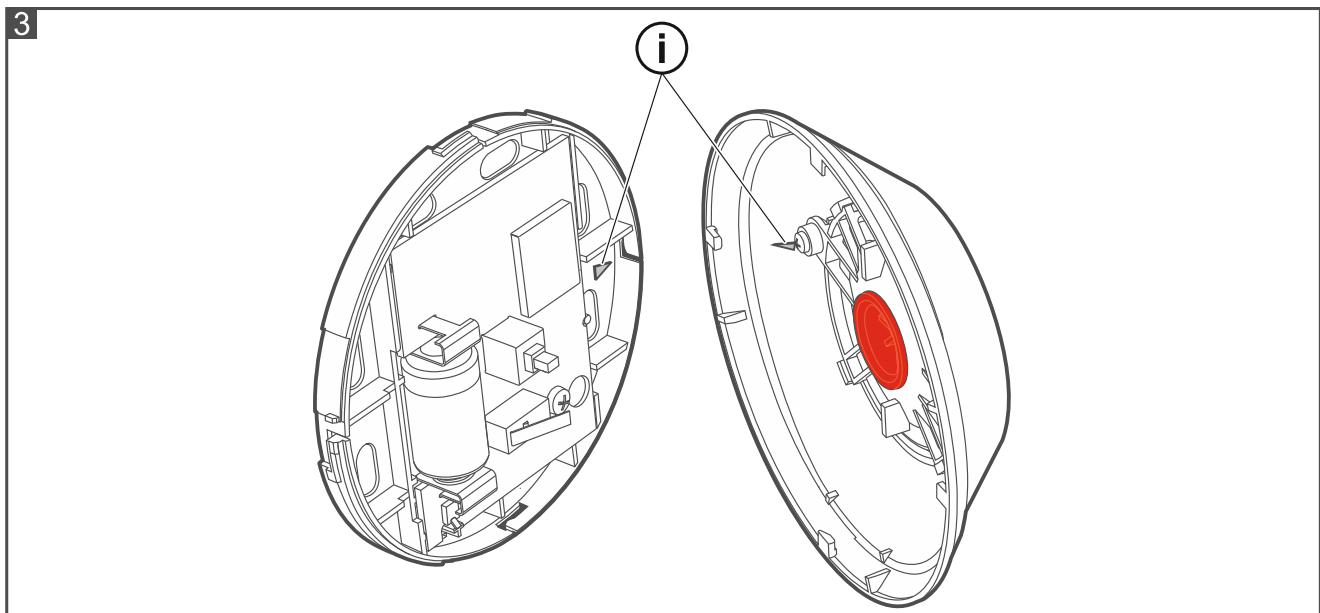
1. Öffnen Sie das Gehäuse des Tasters (Abb. 2).
2. Montieren Sie die Batterie und registrieren Sie den Taster im Funksystem (siehe: Anleitung zum ABAX 2 Funkbasismodul). Der Aufkleber mit der Seriennummer, die bei der Registrierung des Tasters im System anzugeben ist, befindet sich auf der Elektronikplatine.



*Im Falle des Alarmsystems VERSA können Sie den Taster APB-200 nur mithilfe des Programms DLOADX hinzufügen und konfigurieren.*




3. Schließen Sie das Gehäuse des Tasters. Die Markierungen auf dem Unterteil und Deckel erleichtern das Schließen des Gehäuses (Abb. 3).

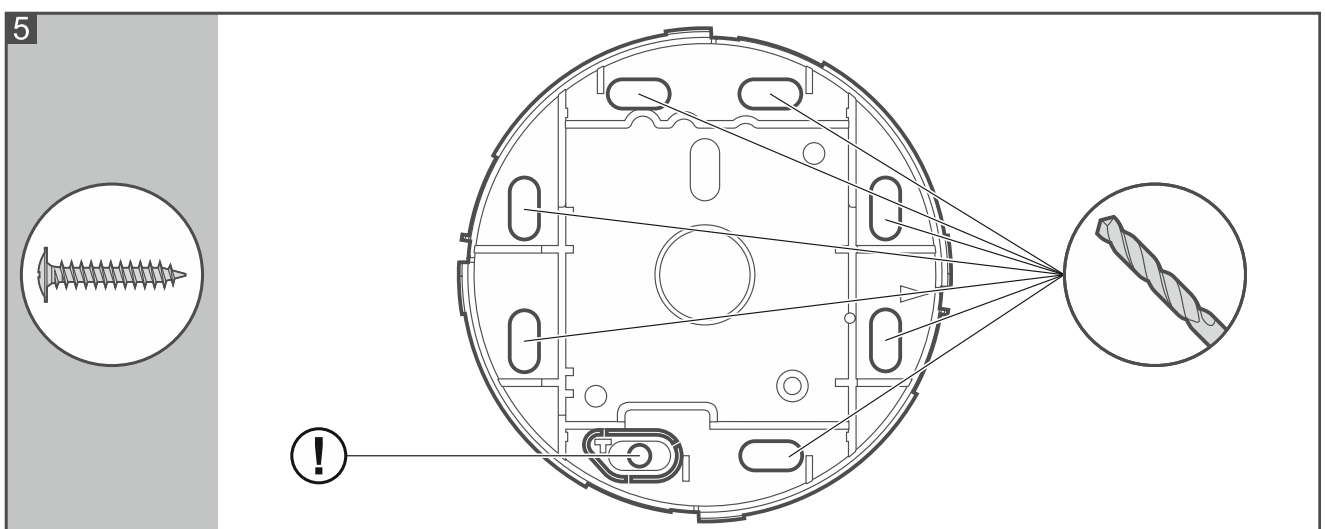
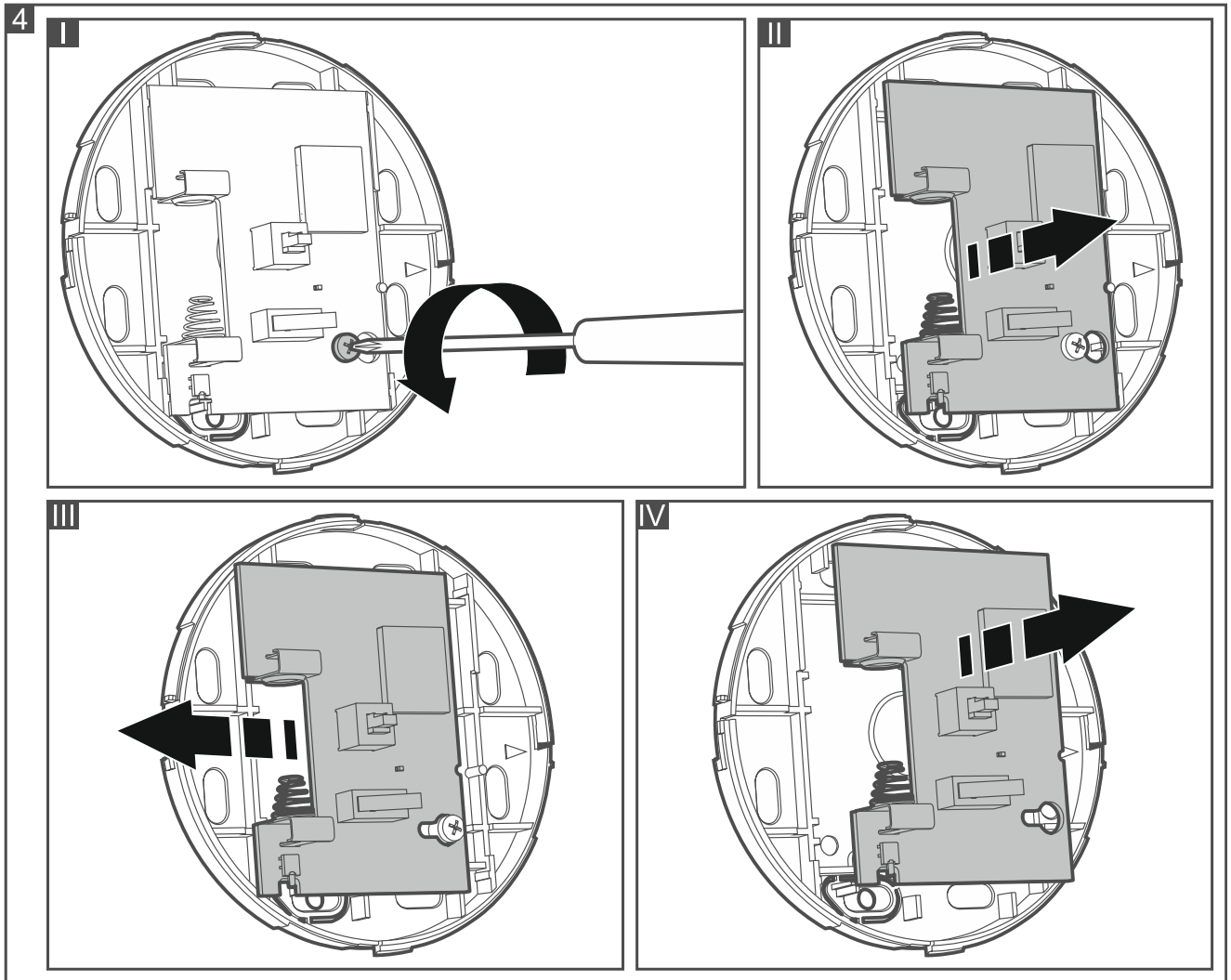


4. Platzieren Sie den Taster am zukünftigen Montageort.
5. Prüfen Sie den Pegel des durch das ABAX 2 Funkbasismodul vom Taster empfangenen Signals. Fällt der Signalpegel unter 40%, wählen Sie einen anderen Montageort. Manchmal reicht es, das Gerät um ein paar Zentimeter zu verschieben.



*Der Tester ARF-200 ermöglicht, den Funksignalpegel am zukünftigen Montageort zu überprüfen, ohne dass dort der Taster platziert werden muss.*

6. Öffnen Sie das Gehäuse des Tasters (Abb. 2).
7. Nehmen Sie die Batterie heraus.
8. Nehmen Sie die Elektronikplatine heraus (Abb. 4).
9. Machen Sie Löcher für die Schrauben im Gehäuseunterteil (Abb. 5). Es wird empfohlen, das Unterteil mit 3 Schrauben an der Montagefläche zu befestigen. Während der Montage ist die Montageöffnung im Element des Sabotageschutzes zu berücksichtigen, die in Abbildung 5 mit dem Symbol  gekennzeichnet ist.



10. Mit den Schrauben befestigen Sie das Gehäuseunterteil an der Montagefläche. Wenn die Verwendung von Dübeln erforderlich ist, wählen Sie für den Typ des Untergrundes entsprechende Dübel (andere für Beton oder Ziegel, andere für Gips usw.).
11. Befestigen Sie die Elektronikplatine.
12. Montieren Sie die Batterie und schließen Sie das Gehäuse des Tasters (Abb. 3).
13. Prüfen Sie, ob durch Drücken des Tasters ein Alarm ausgelöst wird.

## 5. Technische Daten

---

Betriebsfrequenzband.....	868,0 MHz ÷ 868,6 MHz
Funkreichweite (im freien Gelände)	
ACU-220 .....	bis zu 2000 m
ACU-280 .....	bis zu 1200 m
Batterie.....	CR14250 3 V
Erwartete Batteriebetriebszeit .....	bis zu 2 Jahre
Ruhestromaufnahme .....	55 µA
Max. Stromaufnahme.....	18 mA
Umweltklasse gem. EN 50130-5.....	II
Betriebstemperaturbereich.....	-10°C...+55°C
Max. Feuchtigkeit.....	93±3%
Abmessungen .....	ø97 x 29 mm
Gewicht .....	73 g