

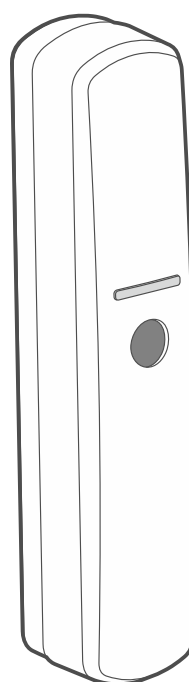
**abox2**

Funk-Glasbruchmelder

**AGD-200**

Firmwareversion 1.00

**DE**



**CE**

agd-200\_de 02/23

**Satel**  <sup>®</sup>

SATEL sp. z o.o. • ul. Budowlanych 66 • 80-298 Gdańsk • POLEN  
Tel. +48 58 320 94 00  
[www.satel.pl](http://www.satel.pl)

## WICHTIG

Das Gerät soll durch qualifiziertes Personal montiert werden.

Bevor Sie das Gerät montieren, lesen Sie bitte erst sorgfältig die Anleitung.

Eingriffe in die Konstruktion, eigenmächtige Reparaturen oder Änderungen, die vom Hersteller nicht erlaubt sind, lassen die Garantie entfallen.

Das Typenschild des Gerätes befindet sich auf dem Gehäuseunterteil.



Das Gerät erfüllt die Anforderungen der geltenden EU-Richtlinien.



Das Gerät ist für die Montage in Innenräumen bestimmt.



Das Gerät darf nicht im Haushaltsmüll entsorgt werden. Es ist gemäß den geltenden Umweltschutzvorschriften zu entsorgen (das Gerät wurde nach dem 13. August 2005 auf den Markt gebracht).



Das Gerät erfüllt die Anforderungen der Technischen Regelwerke der Eurasischen Zollunion.

Das Ziel der Firma SATEL ist ständig die höchste Qualität der Produkte zu gewährleisten, was zu Veränderungen in der technischen Spezifikation und der Software führt. Aktuelle Informationen über die eingeführten Änderungen sind auf unserer Website <https://support.satel.pl> zu finden.

**Hiermit erklärt SATEL sp. z o.o., dass der Funkanlagentyp AGD-200 der Richtlinie 2014/53/EU entspricht. Der vollständige Text der EU-Konformitätserklärung ist unter der folgenden Internetadresse verfügbar: [www.satel.pl/ce](http://www.satel.pl/ce)**

In der Anleitung finden Sie folgende Symbole:



- Hinweis;



- Warnung.

## INHALTSVERZEICHNIS

1.	Eigenschaften .....	2
2.	Beschreibung.....	2
	Funkkommunikation.....	2
	Alarmer .....	2
	Betriebsmodi.....	2
	Energiesparmodus (ECO) .....	3
	Testmodus.....	3
	LED.....	3
	Kontrolle des Batteriezustandes .....	3
	Elektronikplatine .....	3
3.	Wahl des Montageortes.....	3
4.	Montage.....	4
5.	Technische Daten.....	6

Der Melder AGD-200 erkennt Glasbruch von Standardglas, vorgespanntem Sicherheitsglas und Verbundglas. Er ist für den Betrieb im bidirektionalen Funksystem ABAX 2 / ABAX vorgesehen. Die Anleitung bezieht sich auf den Melder mit der Firmwareversion 1.00 (oder höher), der unterstützt wird von:

- ABAX 2:
  - Funkbasismodul ACU-220 / ACU-280,
  - Repeater für Funksignale ARU-200.
- ABAX:
  - Funkbasismodul ACU-120 / ACU-270 (Firmwareversion 5.04 oder höher),
  - Repeater für Funksignale ARU-100 (Firmwareversion 2.02 oder höher),
  - Zentrale INTEGRA 128-WRL (Firmwareversion 1.19 oder höher und Firmwareversion des ABAX System unterstützenden Prozessors 3.10 oder höher).

## 1. Eigenschaften

---

- Erweiterte zweistufige Signalanalyse.
- Einstellbare Detektionsempfindlichkeit.
- Verschlüsselte bidirektionale Funkkommunikation im 868 MHz Frequenzband (AES-Standard im Fall des ABAX 2 Systems).
- Diversifizierung der Übertragungskanäle – 4 Kanäle, die automatische Auswahl eines Kanals ermöglichen, der die Übertragung ohne Interferenz mit anderen Signalen im 868 MHz Frequenzband erlaubt (nur ABAX 2 System).
- Firmwareaktualisierung des Melders per Fernzugriff (nur ABAX 2 System).
- Fernkonfiguration.
- Eingebauter Temperatursensor (Temperaturmessung von -10°C bis +55°C).
- „ECO“-Option zur Verlängerung der Batterielevensdauer (nur ABAX 2 System).
- Kontrolle des Batteriezustandes.
- LED zur Signalisierung.
- Sabotagekontakt gegen Öffnung des Gehäuses und Abreißen.

## 2. Beschreibung

---

### Funkkommunikation

Der Melder verbindet sich mit dem Funkbasismodul / mit der Zentrale in regelmäßigen Zeitabständen, um über seinen Zustand zu informieren (periodische Kommunikation). Eine zusätzliche Kommunikation kann aufgrund eines Alarms erfolgen (siehe: „Betriebsmodi“).

### Alarmer

Der Melder meldet einen Alarm:

- nach der Glasbrucherkennung (wenn innerhalb von 4 Sekunden nacheinander ein Signal mit niedriger Frequenz (bei einem Schlag) und dann ein Signal mit hoher Frequenz (bei einem Glasbruch) registriert wird,
- nach dem Öffnen des Sabotagekontaktes (Sabotagealarm).

### Betriebsmodi

**Aktiver Modus** – die Information über jeden Alarm wird sofort gesendet.

**Passiver Modus** – es wird nur die Information über den Sabotagealarm sofort gesendet.

Dieser Modus verlängert die Batterielebensdauer.

Der Betriebsmodus des Melders wird per Fernzugriff aktiviert. Wenn der Melder in dem Alarmsystem INTEGRA / VERSA / PERFECTA 64 M betrieben wird, kann der Betriebsmodus vom Bereichszustand abhängen (Bereich unscharf – passiver Modus; Bereich scharf – aktiver Modus). Weitere Informationen finden Sie in der Anleitung zum ABAX 2 / ABAX Funkbasismodul / zur Zentrale INTEGRA 128-WRL.

### Energiesparmodus (ECO)

Wenn Sie die Batterielebensdauer verlängern möchten, können Sie im Melder die Option „ECO“ aktivieren. Bei aktivierter „ECO“-Option erfolgt die periodische Kommunikation alle 3 Minuten. Dadurch kann die Batterielebensdauer sogar um das Vierfache verlängert werden. Diese Option ist nur im ABAX 2 System verfügbar.

### Testmodus

Der Testmodus erleichtert das Testen des Melders. Die LED ist eingeschaltet und der Alarm wird bereits durch den Ton von zerbrechenden Glas (hochfrequenten Tonanteil) ausgelöst. Die Einzelheiten zum Starten und Beenden des Testmodus sind in der Anleitung zum ABAX 2 / ABAX Funkbasismodul / zur Zentrale INTEGRA 128-WRL beschrieben.

### LED

Die LED blinkt nach dem Einlegen der Batterie ca. 3 Sekunden lang und signalisiert damit den Anlauf des Melders. Die LED ist auch im Testmodus aktiv, indem sie folgendes signalisiert:

- periodische Kommunikation – kurzer Blitz (80 Millisekunden),
- Registrierung des niederfrequenten Signals – Blitz (500 Millisekunden),
- Alarm – leuchtet 2 Sekunden lang.

### Kontrolle des Batteriezustandes

Wenn die Batteriespannung unter 2,75 V fällt, wird bei jeder Übertragung eine Information über die schwache Batterie gesendet.

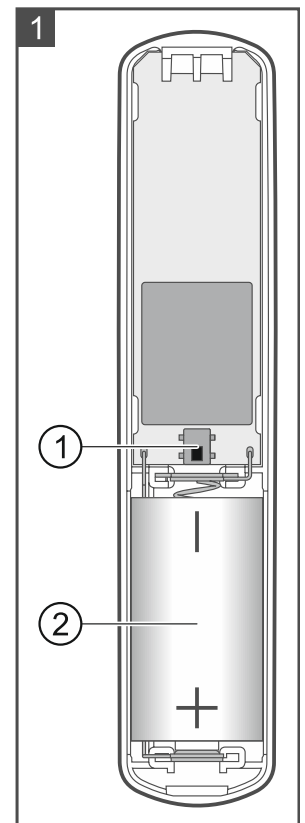
### Elektronikplatine



**Entfernen Sie die Elektronikplatine nicht aus dem Gehäuse, damit die Komponenten auf der Platine nicht beschädigt werden.**

Abbildung 1 stellt das Innere des Melders nach dem Öffnen des Gehäuses dar.

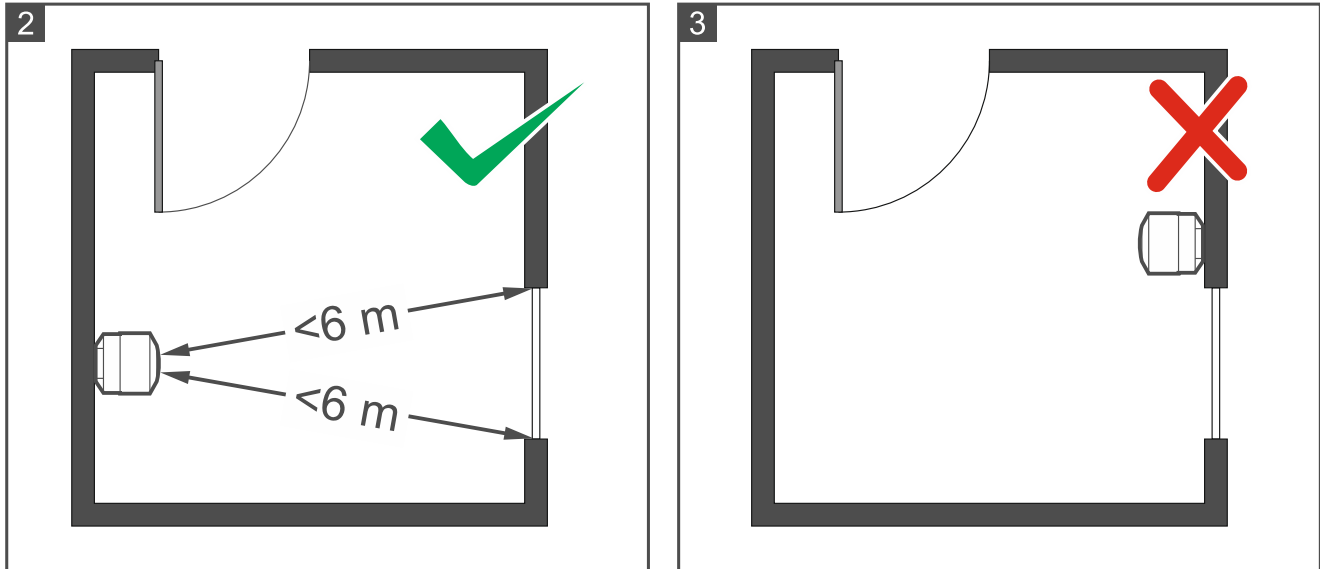
- ① Sabotagekontakt.
- ② Lithium-Batterie CR123A.



## 3. Wahl des Montageortes

- Der Melder ist für die Montage in Innenräumen geeignet.
- Das Mikrofon des Melders sollte auf die überwachte Glasfläche gerichtet sein, daher ist die Wand gegenüber der überwachten Glasfläche der beste Ort, um den Melder zu montieren.
- Der Abstand des Melders zur überwachten Glasfläche darf die Reichweite des Melders (6 m) nicht überschreiten.

- Die Raumakustik beeinflusst die Erfassungsreichweite des Melders. Vorhänge, Portieren, weiche Möbelbezüge, schalldämmende Bauplatten etc. verringern die Reichweite des Melders.
- Es wird nicht empfohlen, den Melder an derselben Wand, an welcher sich die überwachte Glasfläche befindet, und in der Nähe von schallabstrahlenden Geräten, wie z.B. Lautsprecher, Klingel, Klimaanlage etc. zu montieren.



## 4. Montage



Bei der Verwendung einer anderen Batterie als die vom Hersteller empfohlene oder beim falschen Umgang mit der Batterie besteht Explosionsgefahr. Die Batterie darf nicht zerquetscht, zerschnitten oder hohen Temperaturen ausgesetzt (ins Feuer geworfen, in den Ofen gelegt u. ä.) werden.

Setzen Sie die Batterie nicht einem sehr niedrigen Druck aus, da die Gefahr der Batterieexplosion oder des Austretens von brennbaren Flüssigkeiten oder von Gas besteht.

Bei der Montage und Austausch der Batterie besonders vorsichtig vorgehen. Der Hersteller übernimmt keine Verantwortung für die Folgen einer falschen Batteriemontage.

Verbrauchte Batterien dürfen nicht im Hausmüll entsorgt werden, sondern sind entsprechend den geltenden Umweltschutzrichtlinien zu entsorgen.

1. Öffnen Sie das Gehäuse des Melders (Abb. 4). Das in der Abbildung angezeigte Werkzeug zur Öffnung des Gehäuses wird mit dem Melder mitgeliefert.
2. Setzen Sie die Batterie ein und registrieren Sie den Melder im Funksystem (siehe: Bedienungsanleitung für das ABAX 2 / ABAX Funkbasismodul oder Errichteranleitung für die Alarmzentrale INTEGRA 128-WRL). Der Aufkleber mit der Seriennummer, die bei der Registrierung des Melders im System anzugeben ist, befindet sich auf der Elektronikplatine.



*Im Alarmsystem INTEGRA / VERSA wird der Melder als AGD-100 identifiziert.*

*Eine gleichzeitige Unterstützung des Melders durch das ABAX 2- und ABAX-Funkbasismodul / die Alarmzentrale INTEGRA 128-WRL ist unmöglich.*

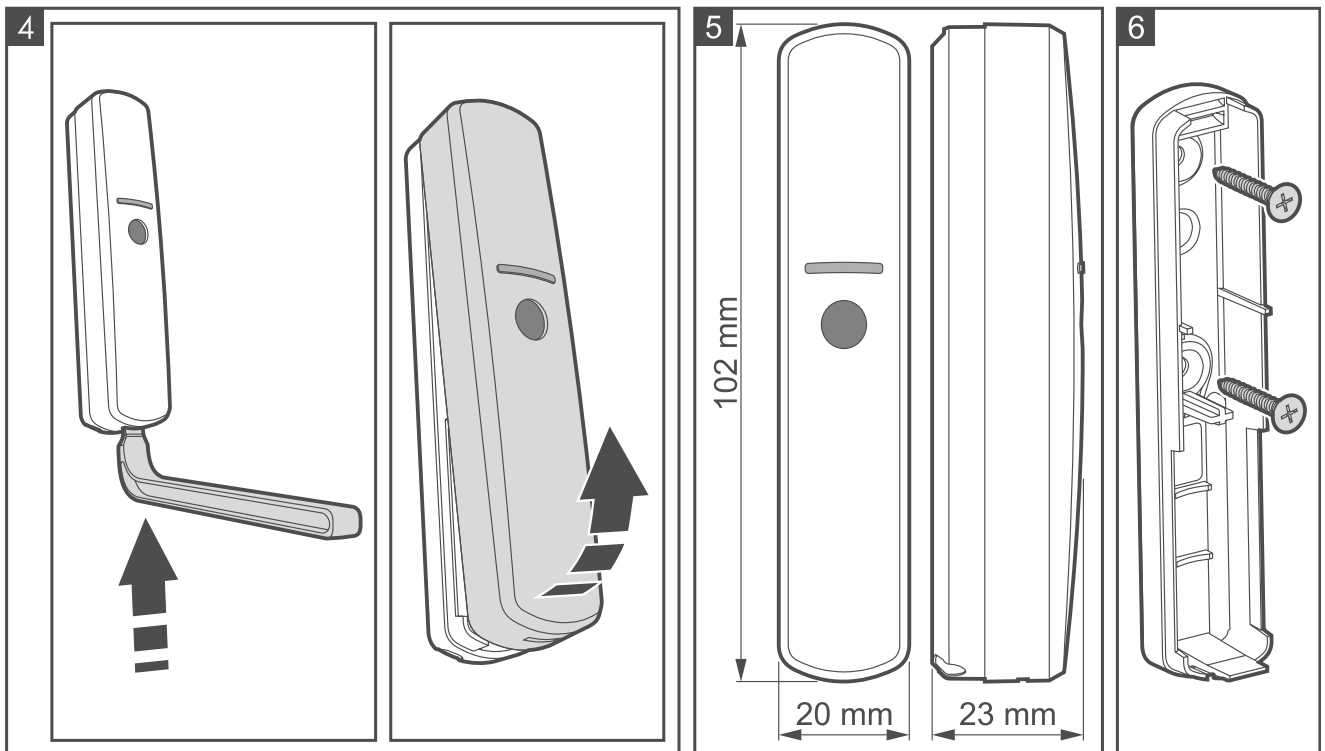
3. Schließen Sie das Gehäuse des Melders.

4. Platzieren Sie den Melder am zukünftigen Montageort.
5. Prüfen Sie den Pegel des Signals, welches vom Melder an das ABAX 2 / ABAX Funkbasismodul oder die Zentrale INTEGRA 128-WRL gesendet wird. Fällt der Signalpegel unter 40%, wählen Sie einen anderen Montageort. Manchmal reicht es, das Gerät um ein paar Zentimeter zu verschieben. Sie können auch versuchen, das Gehäuse umzudrehen, um zu prüfen, wie sich die Änderung der Antennenposition auf den Signalpegel auswirkt.



*Der Tester ARF-200 ermöglicht es, den Funksignalpegel am zukünftigen Montageort zu überprüfen, ohne dass dort der Melder platziert werden muss.*

6. Aktivieren Sie den Testmodus (siehe: Anleitung des ABAX 2 / ABAX Funkbasismoduls / der Zentrale INTEGRA 128-WRL).
7. Platzieren Sie den TESTER INDIGO in der Nähe der überwachten Glasfläche und generieren Sie mit dessen Hilfe ein Glasbruchgeräusch. Wenn die LED in dem Melder leuchtet, setzen Sie die Montage fort. Wenn die LED im Melder nicht leuchtet, ändern Sie die Detektionsempfindlichkeit (siehe: Anleitung des ABAX 2 / ABAX Funkbasismoduls / der Zentrale INTEGRA 128-WRL) oder wählen Sie einen anderen Montageort aus und wiederholen Sie den Test (hierbei ist eine erneute Überprüfung des aus dem Melder empfangenen Funksignalpegels nötig).



8. Beenden Sie den Testmodus.
9. Öffnen Sie das Gehäuse des Melders (Abb. 4).
10. Mit den Dübeln und Schrauben befestigen Sie das Gehäuseunterteil an der Montagefläche (Abb. 6). Die mitgelieferten Dübel sind für Untergründe wie Beton, Ziegel etc. bestimmt. Im Falle eines anderen Untergrundes (Gips, Styropor) verwenden Sie andere, entsprechend angepasste Dübel.
11. Schließen Sie das Gehäuse des Melders.
12. Konfigurieren Sie die Einstellungen des Melders (siehe: Anleitung für ABAX 2 / ABAX Funkbasismodul / Zentrale INTEGRA 128-WRL).

## 5. Technische Daten

---

Betriebsfrequenzband.....	868,0 MHz ÷ 868,6 MHz
Funkreichweite (im freien Gelände)	
ABAX 2	
ACU-220 .....	bis zu 2000 m
ACU-280 .....	bis zu 1200 m
ABAX.....	bis zu 500 m
Batterie.....	CR123A 3 V
Erwartete Batteriebetriebszeit .....	bis zu 2 Jahre
Temperaturmessung im Bereich .....	-10°C...+55°C
Genauigkeit der Temperaturmessung.....	±1°C
Ruhestromaufnahme .....	90 µA
Max. Stromaufnahme.....	25 mA
Erfassungsreichweite .....	bis zu 6 m
Erfüllte Normen .....	EN 50130-4, EN 50130-5, EN 50131-5-3
Umweltklasse gem. EN50130-5.....	II
Betriebstemperaturbereich.....	-10°C...+55°C
Max. Feuchtigkeit.....	93±3%
Abmessungen .....	20 x 102 x 23 mm
Gewicht .....	39 g