



TYXAL DCS

www.deltadore.com

- FR Notice d'installation
- EN Installation guide
- DE Installationsanleitung
- IT Guida di installazione
- ES Manual de instalación
- PL Instrukcja instalacji
- NL Installatiehandleiding

	230 V~, 50 Hz - 2 VA
	Class II
	868,30 MHz / 868,95 MHz (EN 300 220) - 100 m → 300m
	-10°C / +70°C
	+5°C / +40°C
IP	IP 40 - IK 04
	75%
	77 x 37 x 27 mm 178 gr.
CE	R&TTE 1999/5/CE
	Important product information (1, 2 et 3)

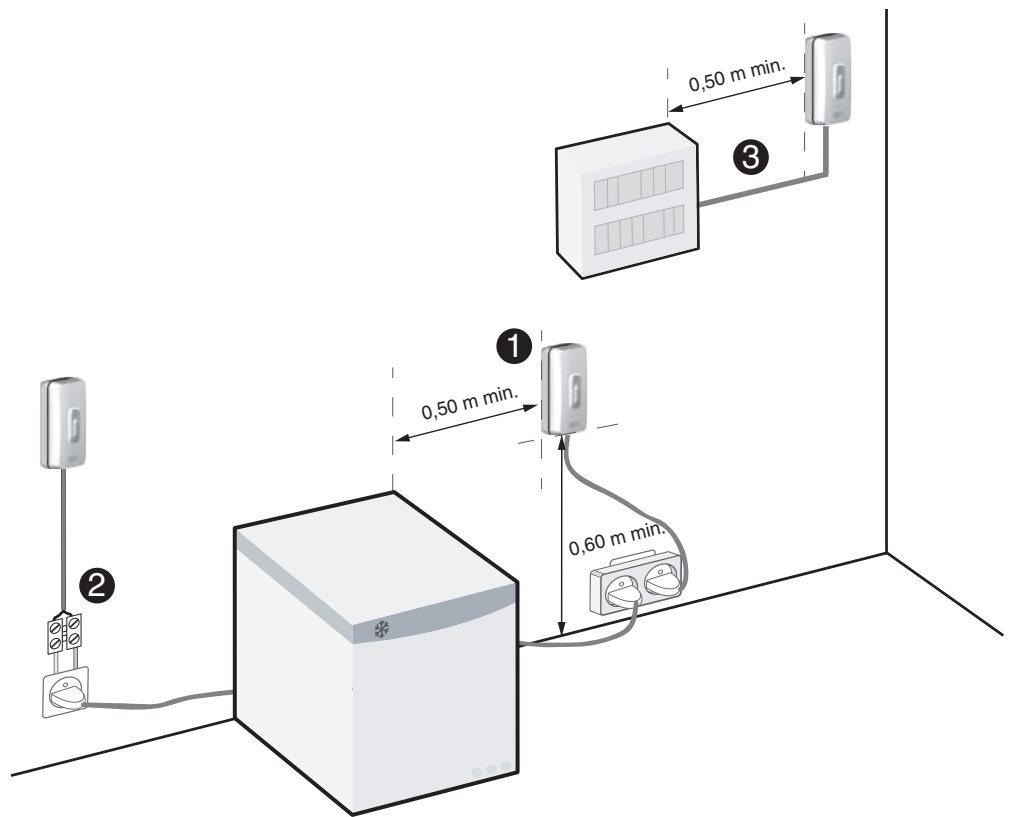
Contenu / Contents / Inhalt / Contenido / Spis treści / Inhoud



1 Présentation / Presentation / Beschreibung / Presentazione / Presentación / Prezentacja / Voorstelling

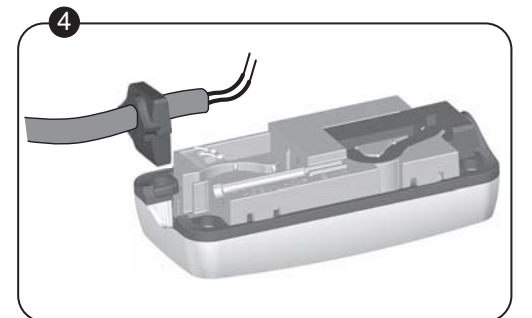
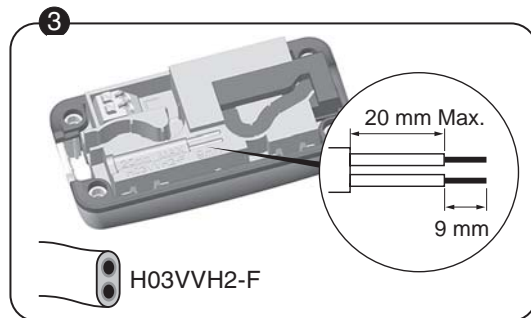
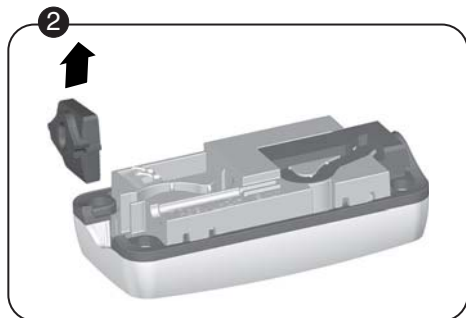
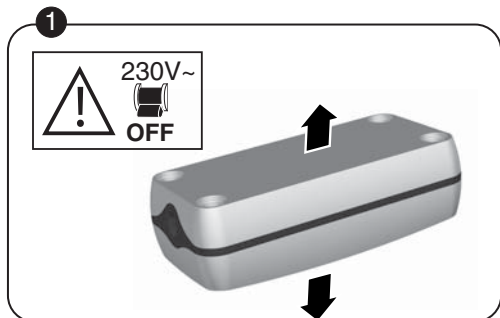
- FR** Le détecteur peut être associé à un système d'alarme DELTA DORE radio X3D ou à un transmetteur TTRTC ou TTGSM X3D ou une sirène intérieure TYXAL Si. Lorsque le détecteur TYXAL DCS n'a plus d'alimentation secteur, la centrale génère un défaut technique après un délai de 30 minutes.
- EN** The detector can be associated with a DELTA DORE X3D wireless alarm system or with a TTRTC or TTGSM X3D or an indoor TYXAL Si. When the TYXAL DCS detector no longer has a mains supply, the alarm control unit generates a technical fault after 30 minutes.
- DE** Der Melder kann einer DELTA DORE X3D-Funk-Alarmanlage und/oder einem Analog- oder GSM-X3D-Telefonmodem bzw. einer TYXAL Si Innensirene zugeordnet werden. Die Alarmzentrale signalisiert Netzausfälle beim Melder TYXAL DCS nach 30 Minuten.
- IT** Il sensore può essere associato a un sistema di allarme DELTA DORE radio X3D o a un trasmettitore TTRTC o TTGSM X3D o a una sirena interna TYXAL Si. Quando il sensore TYXAL DCS non ha più alimentazione di rete, la centrale genera un'anomalia tecnica dopo un intervallo di tempo di 30 minuti.
- ES** El detector puede asociarse a un sistema de alarma DELTA DORE radio X3D, a un transmisor TTRTC o TTGSM X3D, o a una sirena interior TYXAL Si. Cuando el detector TYXAL DCS no tiene alimentación de red, la central genera un fallo técnico después de 30 minutos.
- PL** Czujnik można powiązać z radiowym systemem alarmowym DELTA DORE X3D albo z nadajnikiem TTRTC lub TTGSM X3D albo z syreną wewnętrzną TYXAL Si. Kiedy zasilanie sieciowe czujnika TYXAL DCS zostanie odcięte, po upływie 30 minut centrala generuje usterkę techniczną.
- NL** De detector kan worden gekoppeld aan een alarmsysteem DELTA DORE radio X3D of een TTRTC of TTGSM X3D zender of een binnenhuissirene TYXAL Si. Wanneer de detector TYXAL DCS geen netstroom heeft, dan zal de centrale na 30 minuten een technische fout genereren.

2 Emplacement / Location / Einbauort / Posizionamento / Ubicación / Lokalizacja / Localie



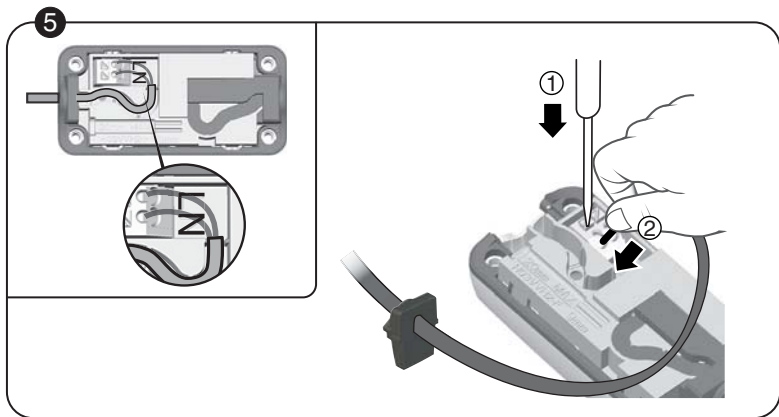
- FR**
 - Le détecteur coupe secteur doit être placé en intérieur.
 - Placez le détecteur à proximité d'une prise électrique (1 ou 2) ou d'un tableau électrique (3) et à une hauteur minimum de 0,60 m du sol afin de favoriser la propagation radio.
 - Fixez le détecteur à une distance minimale de 50 cm d'un tableau électrique ou d'une masse métallique.
- EN**
 - The mains power failure detector must be installed indoors.
 - Install the detector near a power outlet (1 or 2) or an electrical switchboard (3) and at a minimum height of 0.60 m from the floor to increase the wireless propagation.
 - Mount the detector at least 50 cm from an electrical switchboard or metal mass.
- DE**
 - Der Netzausfallmelder muss im Innenbereich angebracht werden.
 - Melder in der Nähe einer Steckdose (1 oder 2) oder einer Schalttafel (3) in einer Höhe von mindestens 0,60 m über dem Boden anbringen, um eine einwandfreie Ausbreitung der Funkwellen zu gewährleisten.
 - Melder in einem Abstand von mindestens 50 cm zu Schalttafeln oder Metallteilen befestigen.
- IT**
 - Il sensore di interruzione di alimentazione di rete deve essere posizionato in ambienti interni.
 - Posizionare il sensore vicino a una presa elettrica (1 o 2) o a un quadro elettrico (3) e a un'altezza minima di 0,60 m dal suolo, al fine di favorire la propagazione radio.
 - Fissare il sensore a una distanza minima di 50 cm da un quadro elettrico o da una massa metallica.
- ES**
 - El detector de cortes de alimentación se debe colocar en el interior.
 - Coloque el detector cerca de una toma de corriente (1 o 2) o de un cuadro eléctrico (3) y a una altura mínima de 0,60 m del suelo para favorecer la propagación radio.
 - Fije el detector a una distancia mínima de 50 cm de un cuadro eléctrico o de una masa metálica.
- PL**
 - Czujnik odcięcia zasilania sieciowego musi być umieszczony wewnątrz.
 - Aby ułatwić rozprzestrzenianie się fal radiowych, umieścić czujnik w pobliżu gniazdka elektrycznego (1 lub 2) lub tablicy elektrycznej (3) i na minimalnej wysokości 0,60 m nad podłogą.
 - Zamocować czujnik w minimalnej odległości 50 cm od tablicy elektrycznej lub masy metalowej.
- NL**
 - De stroomonderbrekingsdetector moet binnen worden geplaatst.
 - Plaats de sensor in de buurt van een stopcontact (1 of 2) of een elektrisch paneel (3) en op een minimale hoogte van 0,60 m boven de grond om de radiopropagatie bevorderen.
 - Bevestig de schakelaar met een minimale afstand van 50 cm van een elektrisch paneel of metalen massa.

3 Raccordement / Connection / Anschließen / Collegamento / Conexión / Podłączenie / Aansluiting



- | | | | |
|---|--|--|---|
| <p>FR 1 Vérifiez que l'installation est hors tension. Ouvrez le boîtier du récepteur.</p> <p>EN 1 Check that the installation is switched off. Open the receiver unit.</p> <p>DE 1 Vergewissern Sie sich, dass das Gerät ausgeschaltet ist. Gehäuse des Empfängers öffnen.</p> <p>IT 1 Assicurarsi che l'impianto sia fuori. Aprire la scatola del ricevitore.</p> <p>ES 1 Compruebe que la instalación está apagada. Abra la caja del receptor.</p> <p>PL 1 Sprawdź, czy zasilanie instalacji jest wyłączone. Otwórz obudowę odbiornika.</p> <p>NL 1 Controleer of de installatie is uitgeschakeld. Open het kastje van de ontvanger.</p> | <p>2 Ôtez le passe-câble.</p> <p>2 Remove the cable glands.</p> <p>2 Kabeldurchführungen entfernen.</p> <p>2 Rimuovere il passacavi.</p> <p>2 Retire los pasacables.</p> <p>2 Wyjmij przepust kablowy.</p> <p>2 Verwijder de ring.</p> | <p>3 Câblez un fil de type H03VVH2-F 2 x 0,75 mm². Dénudez les fils selon le gabarit de dénudage.</p> <p>3 Fit a cable of the type H03VVH2-F 2 x 0,75 mm². Strip the wires using the strip gauge.</p> <p>3 Draht vom Typ H03VVH2-F 2 x 0,75 mm² verkabeln. Drähte mit Hilfe des Abisolierwerkzeugs abisolieren.</p> <p>3 Cablare un filo tipologia H03VVH2-F 2 x 0,75 mm². Sguainare i fili con una spelacavi.</p> <p>3 Realice el cableado del hilo tipo H03VVH2-F 2 x 0,75 mm². Pele el cable con la ayuda del dispositivo de pelado de cables.</p> <p>3 Podłącz przewód typu H03VVH2-F 2 x 0,75 mm². Za pomocą szablonu zdejmij izolację z przewodów.</p> <p>3 Bekabel een draad van het type H03VVH2-F 2 x 0,75 mm². Strip de kabel met behulp van het sjabloon voor het kabelstrippen.</p> | <p>4 Insérez le fil dans le passe-câble en respectant le sens de montage.</p> <p>4 Insert the wires into the cable glands. Ensure the wires are correctly positioned.</p> <p>4 Drähte in Kabeldurchführung einführen. Montagerichtung beachten.</p> <p>4 Inserire i fili nel passacavi. Attenzione al senso di montaggio.</p> <p>4 Introduzca los hilos en los pasacables. Respete el sentido de montaje.</p> <p>4 Wsuń przewody do przepustu kablowego. Uwaga na kierunek montażu.</p> <p>4 Steek de kabels door de ring. Let op de montagerichting.</p> |
|---|--|--|---|

3 Raccordement (suite) / Connection / Anschließen / Collegamento / Conexión / Podłączenie / Aansluiting



FR ⑤ Câblez le fil.

EN ⑤ Fit the wires of the lamp and mains supply.

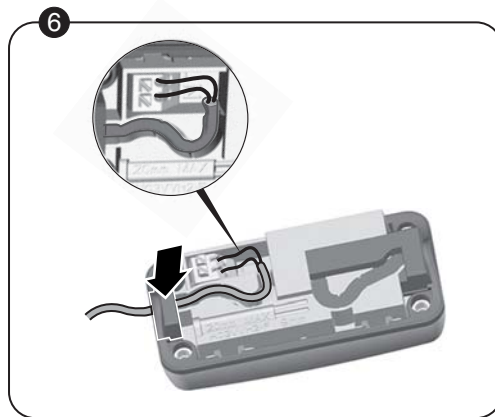
DE ⑤ Drähte der Lampe und des Netzkabels verkabeln.

IT ⑤ Cablare i fili della lampada e dell'alimentazione di rete.

ES ⑤ Realice el cableado de los hilos de la lámpara y dela alimentación de red.

PL ⑤ Podłącz przewody lampy i zasilania sieciowego.

NL ⑤ Bekabel de draden van de lamp en de voeding.



FR ⑥ Placez le fil dans le chemin de câble. Insérez le passe-câble dans son logement.

EN ⑥ Place the wires in the ducts. Insert the cable glands into their housing.

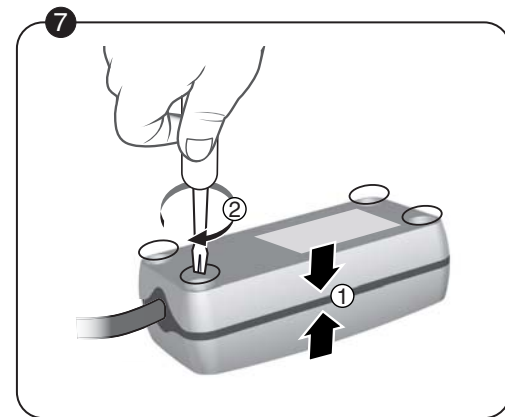
DE ⑥ Drähte in Kabelkanäle einlegen. Kabeldurchführungen wieder in das entsprechende Fach einsetzen.

IT ⑥ Mettere i fili nelle canalette. Inserire i passacavi in sede.

ES ⑥ Coloque los hilos en las canaletas de cableado. Introduzca los pasacables en su sitio.

PL ⑥ Włóż przewody do koryt kablowych. Włóż przepusty kablowe do gniazd.

NL ⑥ Plaats de kabels in de kabelgoten. Plaats de ringen in hun behuizing.



FR ⑦ Fermez le boîtier et vissez les 4 vis.

EN ⑦ Close the receiver unit and tighten the four screws.

DE ⑦ Empfängergehäuse schließen und die 4 Schrauben eindrehen.

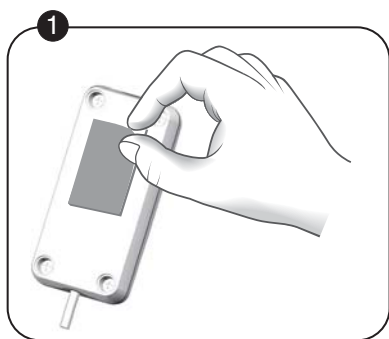
IT ⑦ Chiudere la scatola del ricevitore ed avvitare le 4 viti.

ES ⑦ Cierre la caja del receptor a atornillar los cuatro tornillos.

PL ⑦ Zamknij obudowę odbiornika i wkręć 4 wkręty.

NL ⑦ Sluit de kast van de ontvanger en draai de 4 schroeven aan.

4 Fixation / Mounting / Montage / Fissaggio / Fijación / Mocowanie / Bevestiging



FR ① Décollez la partie papier du scotch double face.

EN ① Remove the backing paper from the double-sided tape.

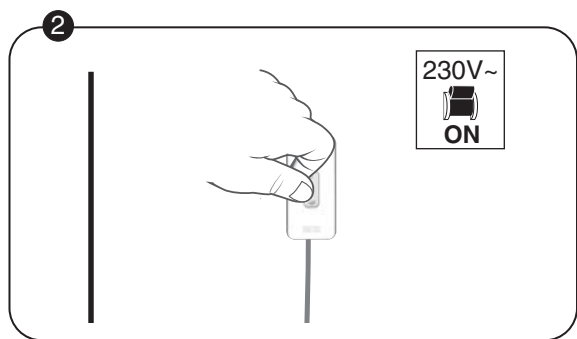
DE ① Schutzfolie vom doppelseitigen Klebeband abziehen.

IT ① Staccare la parte di carta dello scotch biadesivo.

ES ① Despegue el papel del adhesivo de doble cara.

PL ① Odkleić zabezpieczenie papierowe z taśmy dwustronnej.

NL ① Verwijder het papieren gedeelte van de dubbelzijdige kleefband.



FR ② Collez le détecteur à proximité de la source d'alimentation à surveiller et le mettre sous tension.

EN ② Fix the detector near the power source to be monitored and switch it on.

DE ② Melder in der Nähe der zu überwachenden Spannungsquelle anbringen und einschalten.

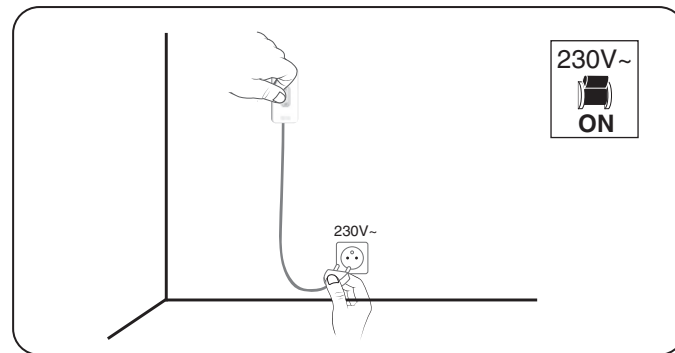
IT ② Incollare il sensore vicino alla fonte di alimentazione da sorvegliare e metterlo sotto tensione.

ES ② Pegue el detector cerca de la fuente de alimentación a vigilar y enciéndalo.

PL ② Przykleić czujnik w pobliżu źródła zasilania, które ma być nadzorowane i włączyć jego zasilanie.

NL ② Plak de detector dicht bij de te controleren stroombron en zet hem aan.

5 Mise en service / Activation / Inbetriebnahme / Attivazione / Activación / Uruchamianie / Inbedrijfstelling



FR Branchez le détecteur coupure secteur sur une prise électrique 230V.

EN Connect the mains failure detector to a 230 V power outlet.

DE Netzausfallmelder an eine 230 V-Steckdose anschließen.

IT Collegare il sensore di interruzione di alimentazione di rete a una presa elettrica 230V.

ES Conecte el detector de corte del suministro eléctrico a una toma eléctrica de 230 V.

PL Podłączyć czujnik odcięcia zasilania sieciowego do gniazda elektrycznego 230V.

NL Sluit de stroomonderbrekingsdetector aan op een 230V AC stopcontact.

6 Fonctionnement avec un système d'alarme / Operation with an alarm system / Betrieb mit einer Alarmanlage / Funzionamento con un sistema d'allarme / Funcionamiento con el sistema de alarma / Działanie z systemem alarmowym / Werking met alarmsysteem

FR • Association avec un système d'alarme
• Test
• Retour à la configuration usine

Voir notice d'installation système



IT • Associazione con un sistema d'allarme
• Test
• Ritorno alla configurazione di fabbrica

Vedi le istruzioni "Sistema"



PL • Powiązanie z systemem alarmowym
• Test
• Przywrócenie konfiguracji fabrycznej systemu

Patrz instrukcja instalacji systemu



EN • Association with an alarm system
• Test
• Restoring factory settings

Refer to system installation guide



ES • Asociación con el sistema de alarma
• Prueba
• Volver a la configuración de serie

Ver manual de instalación del sistema



NL • Koppeling aan alarmsysteem
• Test
• Fabrieksinstellingen herstellen

Zie installatie-handleiding systeem



DE • Verbindung mit einer Alarmanlage
• Test
• Rückkehr zur Werkseinstellung

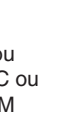
Siehe Installationsanleitung System



7 Fonctionnement en mode autonome / Operation in autonomous mode / Autonomer Betrieb / Funzionamento in modalità autonoma / Funcionamiento en modo autónomo / Działanie w trybie niezależnym / Werking in autonome modus

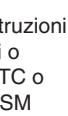
FR • Association avec une sirène ou un transmetteur téléphonique
• Test
• Retour à la configuration usine

Voir notice TYXAL Si ou TYXAL RTC ou TYXAL GSM



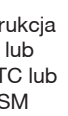
IT • Associazione con una sirena o un trasmettitore telefonico
• Test
• Ritorno alla configurazione di fabbrica

Vedere istruzioni TYXAL Si o TYXAL RTC o TYXAL GSM



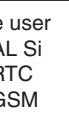
PL • Powiązanie z syreną lub z nadajnikiem telefonicznym
• Test
• Przywrócenie konfiguracji fabrycznej

Patrz instrukcja TYXAL Si lub TYXAL RTC lub TYXAL GSM



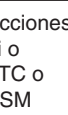
EN • Association with a siren or a telephone transmitter
• Test
• Restoring factory settings

Refer to the user guide TYXAL Si or TYXAL RTC or TYXAL GSM



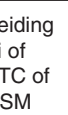
ES • Asociación con una sirena o un transmisor telefónico
• Prueba
• Volver a la configuración de serie

Ver instrucciones TYXAL Si o TYXAL RTC o TYXAL GSM



NL • Koppelen met een sirene of een telefoonzender
• Test
• Fabrieksinstellingen herstellen

Zie handleiding TYXAL Si of TYXAL RTC of TYXAL GSM



DE • Verbindung mit einer Sirene oder einem Telefonmodem
• Test
• Rückkehr zur Werkseinstellung

Siehe Bedienungsanleitung TYXAL Si oder TYXAL RTC oder TYXAL GSM

