

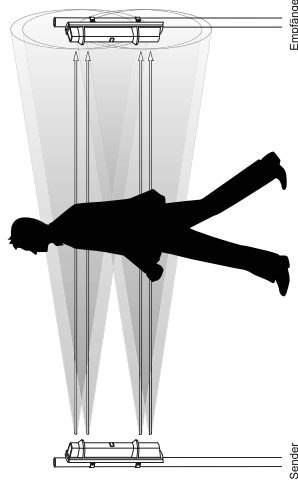


PHOTOELEKTRISCHER DETEKTOR
Smart Line™ Serie



Erweitert	Standard	Erkennungsbereich
SL-200QDM	SL-200QDP	60 m
SL-350QDM	SL-350QDP	100 m
SL-650QDM	SL-650QDP	200 m

Ein photoelektrischer Detektor besteht aus einer Infrarot-Lichtquelle, die IR (Infrarot)-Strahlen erzeugt und einem IR-Empfänger, der die IR-Strahlen erfasst. Sender und Empfänger werden auf den gegenüberliegenden Seiten des Bereichs installiert, der überwacht werden soll. Der Empfänger erkennt, wenn die IR-Strahlen physikalisch von einem Eindringling unterbrochen werden, und schickt ein Alarmsignal an eine Zentrale.



EIGENSCHAFTEN

- Vier Hochleistungsstrahlen
- Doppelt modulierter Strahl
- Intelligentes Design
- Schlanke Bauweise
- Deutlich abgesetzte, kräftige Innenfarbe für die optische Ausrichtung
- IP65 Wassergeschützte Konstruktion
- Schalter 4 wählbare Kanäle für Strahlfrequenz
- Anzeige der Ausrichtung
- Sucher mit zweifacher Vergrößerung
- Verschiedene Optionen (siehe Seite 20) (HU-3, ABC-4, BC-4, CBR-4, PSC-4, BAU-4)

- Einstellfunktion zur Strahlunterbrechung
- D.O. Schaltung (Umweltunauglichkeit)
- Sabotagefunktion
- Schalter zur Wahl der Strahlleistung
- Alarmspeicher
- Signaltonunterstützung
- Optische Ausrichtung
- Strahlmächtigkeitsstatus
- Funktionsstatus
- (Nur SL-ODM)
 - Automatische Sendeleistungssteuerung (A.T.P.C.) um die Strahlleistung zu optimieren
- Integrierte Ausrichtung-Statuskommunikation (I.A.S.C.) für die Kommunikation zwischen Sender und Empfänger
- Schaltungsfunktion für erneute Übertragung
- Solarbatterie SBU-4 (Optional)

INHALTSVERZEICHNIS

1	1-1 VOR DER INBETRIEBNAHME	2
1-2	VORSICHTSMASSNAHMEN	15
1-3	TEILERKENNZEICHNUNG	3
2	INSTALLATION	3
2-1	BAUTEILE TRENNEN	4
2-2	VERKABELUNG	4
2-3	ANSCHLUSSKLEMMEN	5
2-4	SCHALTPLAN	5
2-5	ANSCHLUSSABSTAND ZWISCHEN NETZANSCHLUSS UND DETEKTOR	6
2-6	WANDMONTAGE	6
2-7	SÄULENMONTAGE	8
2-8	MONTAGE IN EINER SÄULE	8
2-9	INSTALLATIONSBEISPIEL FÜR SPEZIALFALL	9
3	FUNKTIONSEINSTELLUNGEN	9
3-1	DIP-SCHALTER	10
3-2	SCHALTER ZUR WAHL DER STRAHLEINSTUUNG	10
3-3	FUNKTION	11
4	OPTISCHE AUSRICHTUNG	17
4-1	OPTISCHE AUSRICHTUNG DES OBEREN UND UNTEREN STRAHLS	15
4-2	FUNKTIONSPRÜFUNG	17
5	FEHLERBEHEBUNG	17
5-1	FEHLERBEHEBUNG	17
6	OPTIONALE EINSTELLUNG	18
6-1	HEIZUNG HU-3 (OPTIONAL)	18
6-2	SOLARBATTERIE SBU-4 (OPTIONAL)	18
7	ABMESSUNGEN	19
7-1	ABMESSUNGEN	19
8	TECHNISCHE DATEN	19
8-1	TECHNISCHE DATEN	19
9	OPTIONEN	20
9-1	OPTIONEN	20

1 EINLEITUNG

1-1 VOR DER INBETRIEBNAHME

- Dieses Handbuch vor der Installation sorgfältig durchlesen.
- Das Handbuch an einem leicht zugänglichen Ort zum Nachschlagen aufbewahren.
- In diesem Handbuch werden folgende Warnzeichen verwendet, um auf den korrekten Umgang mit dem Produkt sowie auf Gefahren für Sie oder andere Personen und Sachschäden, wie im Folgenden beschrieben, hinzuweisen. Sie müssen die Beschreibung verstanden haben, bevor Sie den Rest des Handbuchs durcharbeiten.

	Warnung	Die Nichtbeachtung der Anweisungen in diesem Handbuch und falsche Handhabung können zum Tod oder zu schweren Verletzungen führen.
	Vorsicht	Die Nichtbeachtung der Anweisungen mit diesem Warnsymbol und falsche Handhabung können zu Verletzungen und/oder Sachschäden führen.

- Dieses Symbol ist ein Verbotssymbol. Die verbotene Tätigkeit wird im oder um das Symbol herum dargestellt.
- Dieses Symbol erfordert eine Maßnahme oder enthält eine Anweisung.

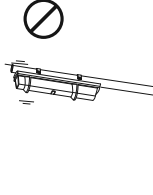
	Warnung	Das Gerät nicht zweckfremd einsetzen, sondern nur zur Erkennung von beweglichen Objekten, beispielsweise von Fahrzeugen und Personen. Das Produkt nicht zur Aktivierung einer Blende usw. einsetzen, da es dadurch zu Unfällen kommen kann.
	Warnung	Den Gerätesockel oder die Anschlussklemmen des Produkts nicht mit feuchten Händen berühren (nicht berühren, wenn das Produkt nass vom Regen u.ä. ist), da es dadurch zu einem elektrischen Schlag kommen kann.
	Warnung	Das Produkt niemals zerlegen und Reparaturversuche unterlassen, da dies zu einem Brand oder Schäden am Gerät führen kann.
	Vorsicht	Die für jegliche Anschlussklemmen angegebene Stromspannung oder Stromstärke während der Installation nicht überschreiten, da dies sonst zu einem Brand oder Schäden am Gerät führen kann.
	Vorsicht	Kein Wasser auf das Produkt mit Schlauch, Eimer usw. gelangen lassen. Das Wasser kann eindringen und Schäden am Gerät verursachen.
	Vorsicht	Das Produkt regelmäßig reinigen und auf Betriebssicherheit prüfen. Wenn ein Problem auftritt, das Produkt nicht mehr verwenden, sondern durch einen qualifizierten Techniker oder Elektriker reparieren lassen.

1-2 VORSICHTSMASSNAHMEN

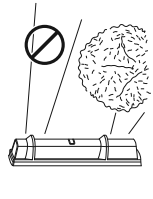
Das Gerät nicht auf einer instabilen Höhe installieren.



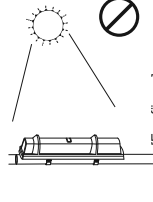
Probleme nicht an einer Stelle montieren, an der keine ausreichende Stabilität gewährleistet werden kann.



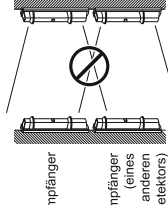
Das Gerät nicht an einer Stelle installieren, wo Bäume, Blätter oder andere Objekte, die sich im Wind bewegen, den Infrarotstrahl unterbrechen können.



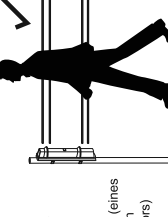
Den Empfänger nicht an einer Stelle installieren, an der er direkter Sonneneinstrahlung ausgesetzt ist.



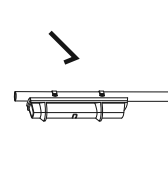
Die Infrarotstrahlen eines anderen Modells sollten den Empfänger nicht erreichen.



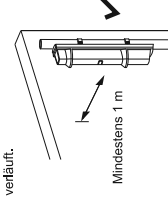
Das Gerät in einer Höhe installieren, in der Objekte in jedem Fall erkannt werden können.



Der Pfriesterdurchmesser sollte 34 bis 48 mm betragen.

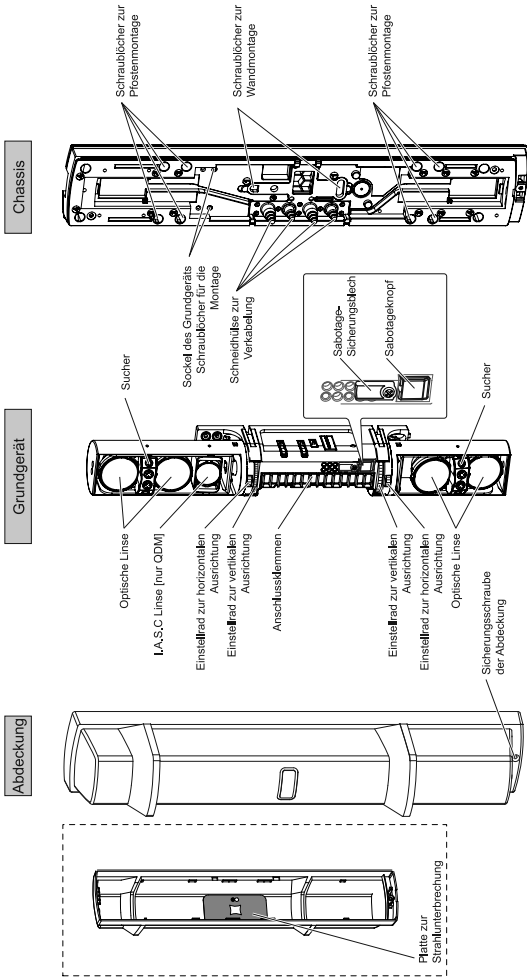


Das Gerät mit mindestens einem Meter Abstand von einer Mauer oder einem Zaun installieren, die der Empfänger parallel zum Strahl verläuft.



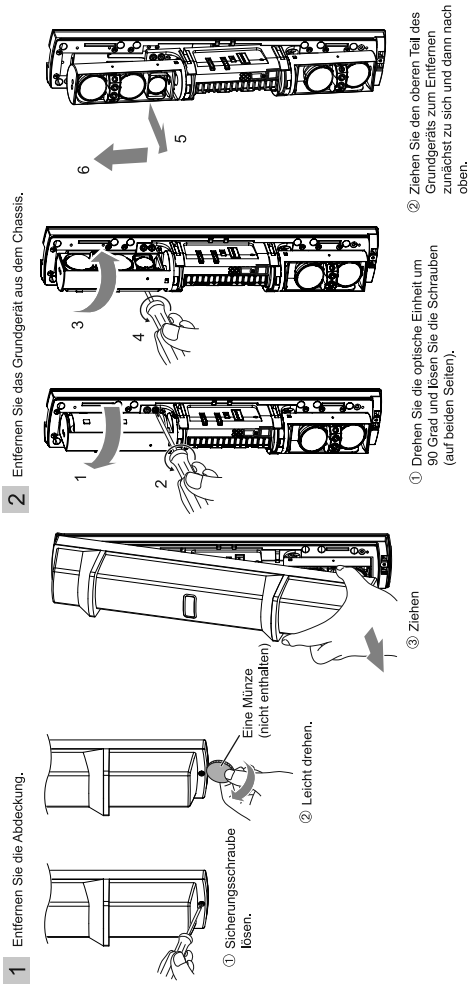
Dieses Symbol ist ein Verbotssymbol. Dieses Symbol zeigt eine Empfehlung an.

1-3 TEILEKENNZEICHNUNG



2 INSTALLATION

2-1 BAUTEILE TRENNEN



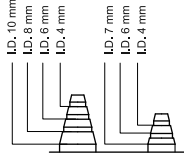
⚠ Vorsicht

Setzen Sie während der Installation die optische Linse des Grundgeräts keiner direkten Sonneneinstrahlung aus. Dies könnte das Produkt beschädigen.

2-2 VERKABELUNG

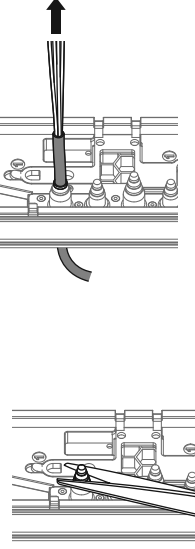
1 Vorbereitung der Schneidhülse

Kürzen Sie die Dichtungsstülpe entsprechend dem Kabeldurchmesser. Verwenden Sie die Dichtungskappe für die Kabelbohrung, die nicht verwendet wird.

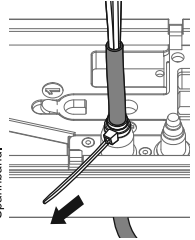


2 Einfädeln des Kabels

① Schneiden Sie die Schneidhülse entsprechend dem Kabeldurchmesser ab.



③ Befestigen Sie das Kabel mit dem Spannbands.



⑤ Verbinden Sie das Kabel mit den Anschlussklemmen

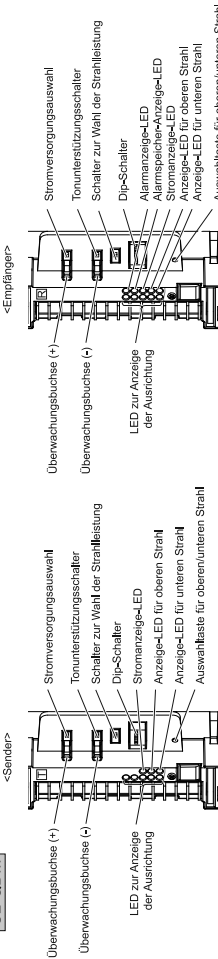
Um die Anschlussklemmen anzuschließen, siehe „ANSCHLUSSKLEMMEN“ auf Seite 5. Um Anpassungen für maximalen Lichtempfang vorzunehmen, siehe „OPTISCHE AUSRICHTUNG“ auf Seite 15.

⚠ Vorsicht

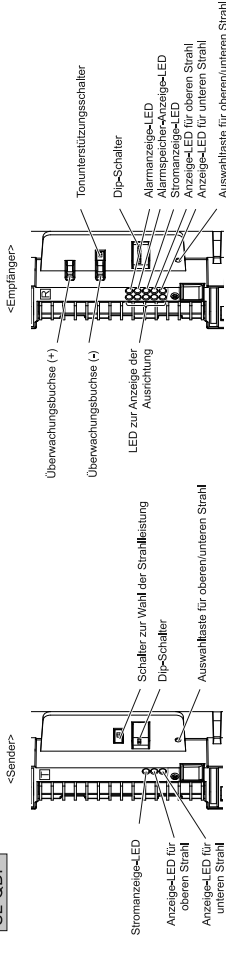
Die für jegliche Spannungsklemmen angegebene Stromstärke während der Installation nicht überschreiten, da dies sonst zu einem Brand oder Schäden am Gerät führen kann.

FUNKTIONSEINSTELLUNGSSZEKTION >>

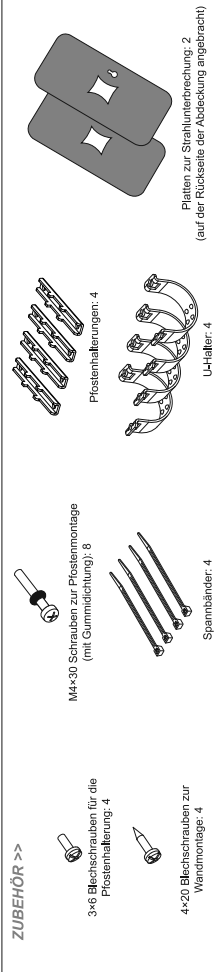
SL-QDM



SL-QDP



ZUBEHÖR >>



2-3 ANSCHLUSSKLEMME

SL-QDM	SL-QDP
<p><Sender></p> <p>(1) (2) (3) (4) (5) (6) (7) (8) (9)</p> <p>LEISTUNGSEINGANG 10-30 VDC (nominal) 3,6 VDC (SBL-A)</p> <p>NICHT BELEGT</p> <p>ALARMSEINGANG BATTERIE ERSCHÖPFT- (Verwendung mit SBL-A)</p> <p>ALARMSEINGANG</p> <p>ALARM-SPEICHEREINGANG BATTERIE ERSCHÖPFT- (Verwendung mit SBL-A)</p> <p>SABOTAGEAUSGANG (NC)</p>	<p><Empfänger></p> <p>(1) (2) (3) (4) (5) (6) (7) (8) (9) (10) (11) (12) (13) (14)</p> <p>LEISTUNGSEINGANG 10-30 VDC</p> <p>NICHT BELEGT</p> <p>D.O. AUSGANG</p> <p>COM</p> <p>ALARMAUSGANG</p> <p>ALARM-SPEICHEREINGANG NICHT BELEGT</p> <p>SABOTAGEAUSGANG (NC)</p>

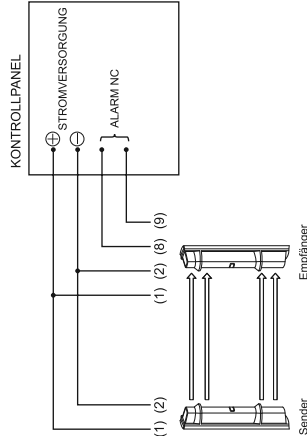
Hinweis >>

Verbinden Sie die LEISTUNGSEINGANG - Klemme (2) bei der Verkabelung mit der BATTERIE ERSCHÖPFT EINGANG-Klemme (7) des Senders, der ALARM-SPEICHEREINGANG (11) und der BATTERIE ERSCHÖPFT EINGANG-Klemme (12) des Empfängers.

2-4 SCHALTPLAN

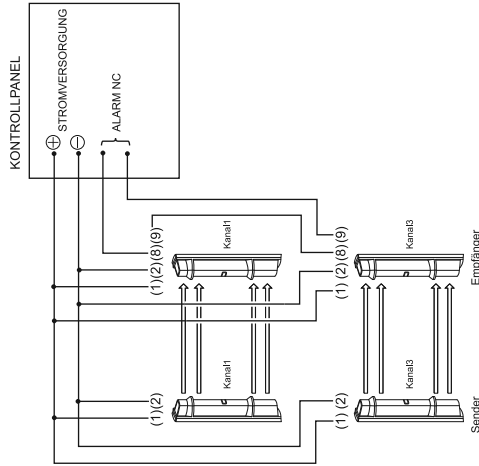
1 1 System

Schließen Sie die Versorgungsnetze in Parallelschaltung an.



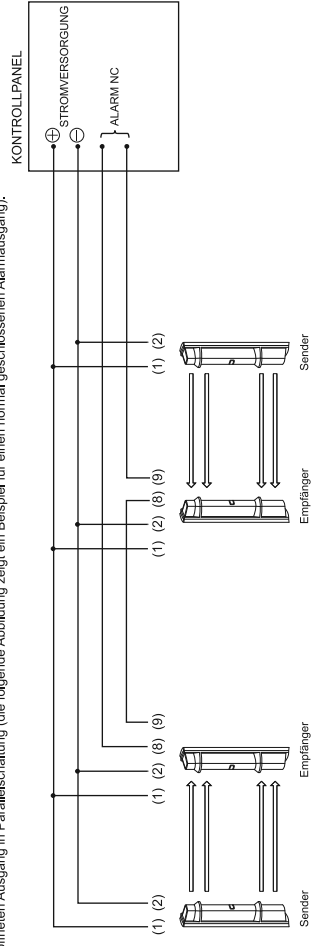
2 2 Systeme übereinander

Schließen Sie das Versorgungsnetz in Parallelschaltung an. Für einen normal geschlossenen Alarmausgang verbinden Sie die Geräte seriell und für einen normal geöffneten Ausgang in Parallelschaltung (die folgende Abbildung zeigt ein Beispiel für einen normal geschlossenen Alarmausgang).



3 2 Systeme nebeneinander

Schließen Sie das Versorgungsnetz in Parallelschaltung an. Für einen normal geschlossenen Alarmausgang verbinden Sie die Geräte seriell und für einen normal geöffneten Ausgang in Parallelschaltung (die folgende Abbildung zeigt ein Beispiel für einen normal geschlossenen Alarmausgang).



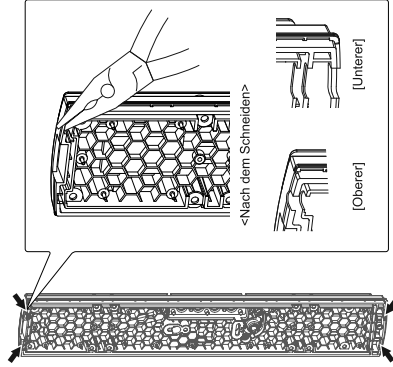
2-5 ANSCHLUSSABSTAND ZWISCHEN NETZANSCHLUSS UND DETEKTOR

- Achten Sie darauf, dass der Anschlussabstand vom Versorgungsnetz innerhalb der in der folgenden Tabelle angezeigten Werte liegt.
- Wenn Sie zwei oder mehr Geräte mit einem Kabel verwenden, errechnen Sie die maximale Länge indem Sie die unten angegebene Kabellänge durch die Anzahl der verwendeten Geräte dividieren.

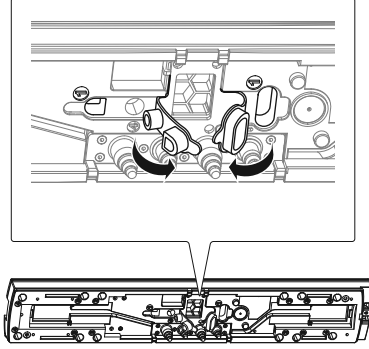
MODELL	SL-200QDM / SL-350QDM / SL-650QDM	SL-200QDP / SL-350QDP / SL-650QDP
KABELQUERSCHNITT	12 VDC	24 VDC
0,33 mm² (AWG22)	600 m	2.100 m
0,52 mm² (AWG20)	900 m	3.300 m
0,83 mm² (AWG18)	1.500 m	5.300 m
1,31 mm² (AWG16)	2.500 m	8.300 m

2-6 WANDMONTAGE

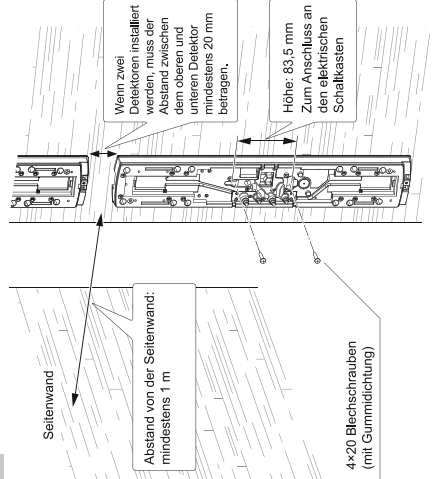
1 Öffnen Sie die Kabelführung auf der Rückseite des Chassis mit Hilfe einer Zange, wie in der Abbildung dargestellt.



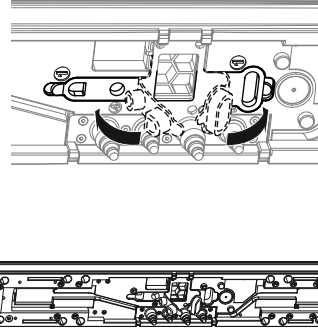
2 Entfernen Sie die wasserfeste Dichtung (x2) mit der Kennzeichnung „0“ in der Mitte des Chassis.



3 Befestigen Sie das Chassis an der Wand.



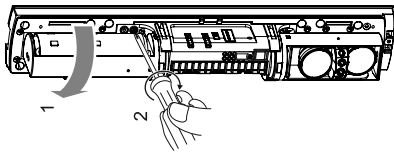
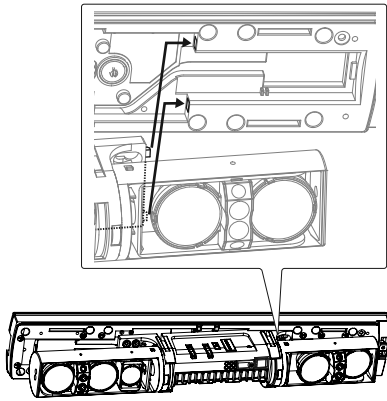
4 Bringen Sie die wasserfeste Dichtung wieder an ihrem ursprünglichen Ort an.



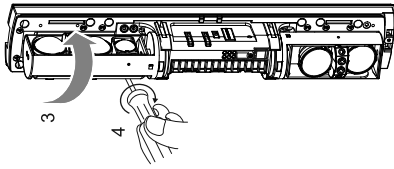
Hinweis >>
Das Gerät in einer Höhe installieren, in der Objekte in jedem Fall erkannt werden können. Achten Sie bei der Installation der Detektoren übereinander darauf, dass der gesamte Erkennungsbereich abgedeckt wird.

4 Befestigen Sie das Grundgerät.

- Setzen Sie zuerst den unteren Teil ein und drücken Sie anschließend den oberen Teil ins Chassis.

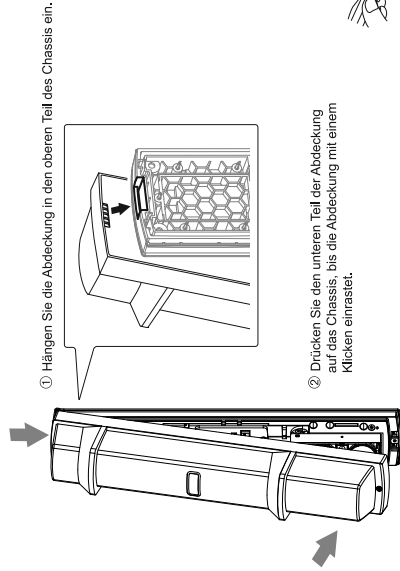


- Drehen Sie die optische Einheit um 90 Grad und ziehen Sie die Schrauben fest (auf beiden Seiten).



Führen Sie Funktionseinstellungen und optische Ausrichtungen noch vor Anbringung der Abdeckung aus.

5 Schließen Sie die Abdeckung und prüfen Sie, ob das Gerät funktioniert.

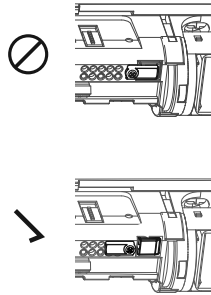


- Hängen Sie die Abdeckung in den oberen Teil des Chassis ein.

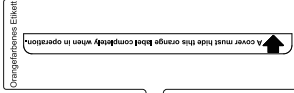
- Drücken Sie den unteren Teil der Abdeckung auf das Chassis, bis die Abdeckung mit einem Klicken einrastet.

- Ziehen Sie die Sicherungsschraube der Abdeckung fest.

Hinweis >>
Setzen Sie das Sabotage-Sicherungsblech mit der Vorderseite nach oben ein. Andernfalls kann das Gerät beschädigt werden.



Hinweis >>
Drücken Sie auf den mittleren Teil der Abdeckung und verbergen Sie das orangefarbene Etikett vollständig während des Betriebs.



⚠ Vorsicht

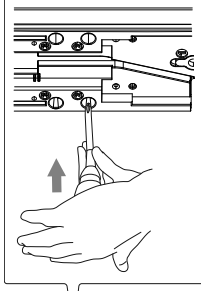
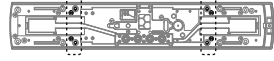
Vermeiden Sie jeglichen Kontakt mit der optischen Einheit, wenn Sie die Abdeckung montieren. Andernfalls kann es auf Grund der Verschiebung der optischen Achse zu Fehlfunktionen kommen, was wiederum eine Neujustierung erfordert.

-DE7-

2-7 PFOSTENMONTAGE

<Installation eines Detektors>

- Durchstoßen Sie wie abgebildet die Ausbrechlöcher (x4) im Chassis mit Hilfe eines Schraubendrehers oder eines ähnlichen Werkzeugs.



Hinweis >>

- Bei der Pfostenmontage eines einzelnen Satzes von Detektoren sollten Sie die inneren Ausbrechlöcher verwenden. Wie abgebildet, sind die Ausbrechlöcher mit „2“ gekennzeichnet.



- Öffnen Sie das Ausbrechloch in der gekennzeichneten Richtung (innerhalb des Chassis). Öffnen in umgekehrter Richtung (außerhalb des Chassis) erzeugt Glatte, die das Kabel antzen können.

⚠ Vorsicht

Sollten Sie unabsichtlich ein nicht benötigtes Ausbrechloch öffnen, so stellen Sie bitte sicher, dass Sie dieses wieder mit einer Abdeckung abdecken und die Abdeckung sorgfältig auf die Abdeckung des Produkts beschriften oder zu einer Fehlfunktion des Produkts führen.

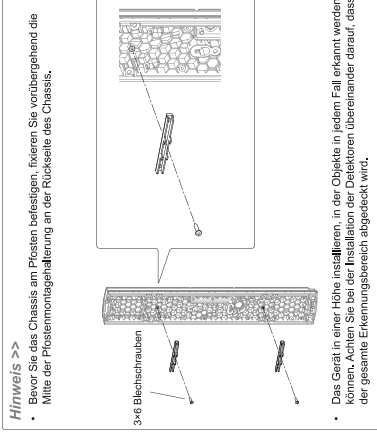
- Befestigen Sie das Chassis am Pfosten.

Wenn zwei Detektoren installiert werden, muss der Abstand zwischen dem oberen und unteren Detektor mindestens 20 mm betragen.

Seitenwand

Abstand von der Seitenwand: mindestens 1 m

M4x30 Schraube (mit Gummidichtung)



Hinweis >>

- Bevor Sie das Chassis am Pfosten befestigen, fixieren Sie vorübergehend die Mitte der Pfostenmontagehalterung an der Rückseite des Chassis.

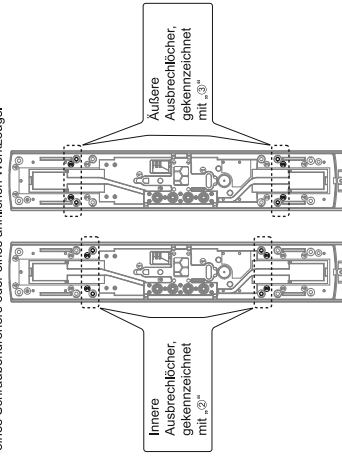
- Das Gerät in einer Höhe installieren, in der Objekte in jedem Fall erkannt werden können. Achten Sie bei der Installation der Detektoren übereinander darauf, dass der gesamte Erkennungsbereich abgedeckt wird.

- Befolgen Sie auf Seite 7 die Punkte 4 bis 5 der Anleitung zur Wandmontage.

Führen Sie Funktionseinstellungen und optische Ausrichtungen noch vor Anbringung der Abdeckung aus.

<Installation von zwei Detektoren in entgegengesetzte Richtungen>

- Durchstoßen Sie wie abgebildet die Ausbrechlöcher (x4) im Chassis mit Hilfe eines Schraubendrehers oder eines ähnlichen Werkzeugs.



Innere Ausbrechlöcher, gekennzeichnet mit „2“

Äußere Ausbrechlöcher, gekennzeichnet mit „3“

Hinweis >>

- Wählen Sie unterschiedliche Ausbrechlöcher aus. Die vorgestanzten Löcher sind mit „2“ und „3“ gekennzeichnet.

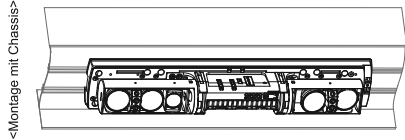
- Befolgen Sie auf Seite 7 die Punkte 4 bis 5 der Anleitung zur Wandmontage.

Führen Sie Funktionseinstellungen und optische Ausrichtungen noch vor Anbringung der Abdeckung aus.

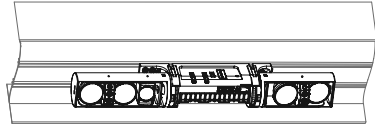
-DE8-

2-8 MONTAGE IN DER SÄULE

1 Installieren Sie den Detektor in Übereinstimmung mit dem Grundgerät im Inneren der Säule so wie bei Wand- oder Pfostenmontage.



<Montage mit Chassis>

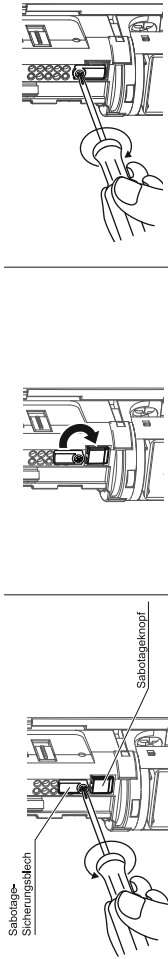


<Montage ohne Chassis>



Führen Sie Funktionseinstellungen und optische Ausrichtungen noch vor Anbringung der Abdeckung aus.

2 Halten Sie bei Installation des Detektors ohne die Abdeckung den Sabotageknopf mit dem Sabotage-Sicherungsblech sowohl auf dem Sender als auch dem Empfänger gedrückt.



① Lösen Sie die Schraube.

② Drehen Sie das Sabotage-Sicherungsblech.

③ Ziehen Sie die Schraube zum Verriegeln der Sabotageaste fest.

Vorsicht

Die Schalterstellung wird beim Verriegeln des Sabotageknopfs nicht erkannt. Geben Sie den Sabotageknopf frei, bevor Sie mit dem Schalter eine Funktion auswählen.

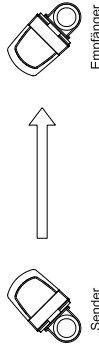
Achten Sie nach Abschluss der Einstellungen unbedingt darauf, den Sabotageknopf zu verriegeln, um zu überprüfen, dass keine LED leuchtet. Wenn der Sabotageknopf nicht verriegelt wurde, leuchten die LEDs, wodurch mehr Batterieleistung verbraucht wird.

Die Überwachung-Ausgangsbuchse wird deaktiviert, wenn der Sabotageknopf verriegelt wird.

Wenn Sie das Sabotage-Sicherungsblech nicht schließen, wird die Empfindlichkeit verringert, da der Anpassungsmodus nicht beendet wird. Achten Sie unbedingt darauf, dass der Sabotageknopf mit dem Sabotage-Sicherungsblech verschlossen wird.

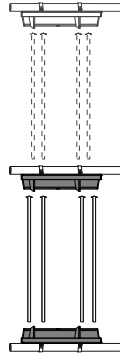
2-9 MONTAGEBEISPIEL: SONDERFALL

1 Installieren Sie Sender und Empfänger möglichst nicht einander mit der Ecke der Abdeckung gegenüberliegend, siehe unten.



[Sicht von oben]

2 Bei dieser Installation sollte der maximale Erkennungsbereich auf etwa die Hälfte des ursprünglichen Erkennungsbereichs reduziert werden. (Dies soll eine sich durch die Ecke der Abdeckung ergebende Abschwächung der Strahlen ausgleichen.)



Bsp. SL-200QDM: 60 m → 30 m

3 FUNKTIONSEINSTELLUNGEN

3-1 DIP-SCHALTER

SL-QDM

<Sender> Auswahlschalter 4 wählbare Kanäle für Strahlfrequenz
Abtastungsschalter (Positiv/Negativ)

<Empfänger> Auswahlschalter 4 wählbare Kanäle für Strahlfrequenz
Schalter für Strahlunterbrechungszeit (50/100/250/500 ms)
Schalter für Alarmspeicher (Automatisch/Manuell)
Schalter für Alarmspeicher (Positiv/Negativ)
D.O. (Dauerüberwachung) / Batterie erschoöpft

SL-ODP

<Sender> Auswahlschalter 4 wählbare Kanäle für Strahlfrequenz

<Empfänger> Auswahlschalter 4 wählbare Kanäle für Strahlfrequenz
Schalter für Strahlunterbrechungszeit (50/100/250/500 ms)
Schalter für Alarmspeicher (Automatisch/Manuell)
Schalter für Alarmspeicher (Positiv/Negativ)

3-2 SCHALTER ZUR WAHL DER STRAHLELEISTUNG

Mit dem Schalter zur Wahl der Strahlleistung kann unerwünschtes Übersprechen vermieden werden, das auftreten kann, wenn Sie mehrere Lichtschranken bei Anwendungen mit großen Entfernungen oder mit den Strahlen übereinander verwenden.

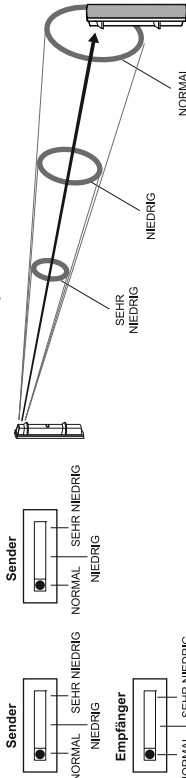
Mit dem Wahlschalter können Sie die Strahlleistung manuell auf NORMAL bis NIEDRIG oder SEHR NIEDRIG einstellen.

Achten Sie darauf, dass der Wahlschalter auf eine verringerte Strahlleistung eingestellt ist, wenn Sie den Detektor für einen kleineren Abstand als den Nennabstand verwenden.

Diese Funktion ist auch für folgenden Zweck geeignet.

- Für Maßnahmen gegen Übersprechen aufgrund der Reflexion von Wänden oder dem Boden.
- Für die optische Ausrichtung, um die Spitzenanpassung zu unterstützen, wenn die Strahlen die Überwachung-Ausgangsbuchse übersteuern.

<Bildliche Darstellung>



SL-200 QDM/QDP

NORMAL	0 m	15 m	30 m	60 m
NIEDRIG				
SEHR NIEDRIG				

SL-350 QDM/QDP

NORMAL	0 m	25 m	50 m	100 m
NIEDRIG				
SEHR NIEDRIG				

SL-650 QDM/QDP

NORMAL	0 m	50 m	100 m	200 m
NIEDRIG				
SEHR NIEDRIG				

Hinweis >>
Achten Sie darauf, dass der Empfänger und der Sender, die einander gegenüberliegen, auf die gleiche Höhe eingestellt sind (nur SL-QDM).

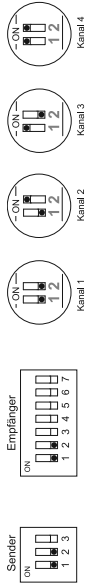
Vorsicht
Achten Sie darauf, den Schalter zur Wahl der Strahlleistung entsprechend zum Installationsabstand einzustellen.
Eine Nichtbeachtung dessen kann zu Interferenzen mit anderen Detektorsystemen führen.

3-3 FUNKTION

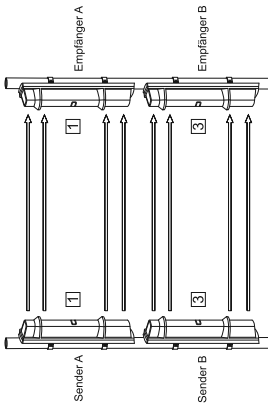
1 SCHALTER 4 WÄHLBARE KANÄLE FÜR STRAHLFREQUENZ

Mit dem Schalter 4 wählbare Kanäle für Strahlfrequenz kann unerwünschtes Übersprechen vermieden werden, das auftreten kann, wenn Sie mehrere Lichtschranken bei Anwendungen mit großen Entfernungen oder mit Strahlen übereinander verwenden.

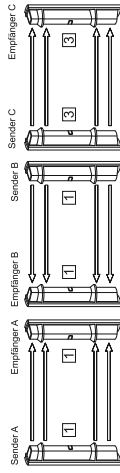
- Wählen Sie mit dem vorhandenen Schalter zwischen 4 unterschiedlichen Strahlfrequenzen.
- Eine Anwendung mit mehr als zwei Detektoren übereinander ist nicht möglich.



a) Schutz durch doppelte Anordnung übereinander



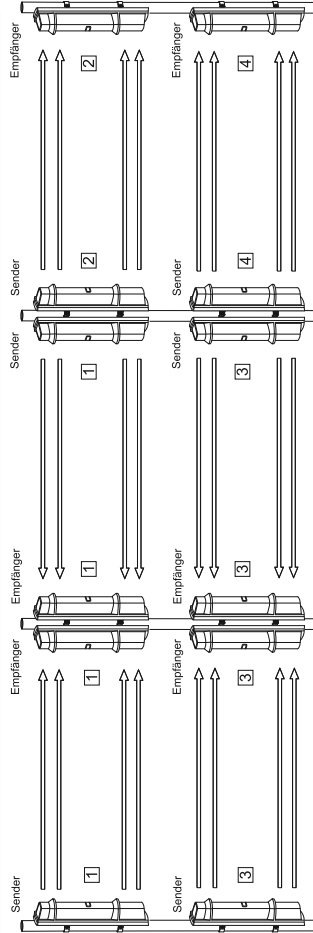
b) Schutz bei großem Abstand



Da Empfänger C den Infrarotstrahl von Sender A empfangen kann, wählen Sie ihre Frequenzen wie in der Abbildung oben dargestellt.

Da Empfänger B den Infrarotstrahl von Sender A empfangen kann, wählen Sie ihre Frequenzen wie in der Abbildung oben dargestellt. (In der Abbildung sieht jede Zahl in dem Rechteck für einen Kanal.)

c) Schutz durch doppelte Anordnung übereinander für großem Abstand

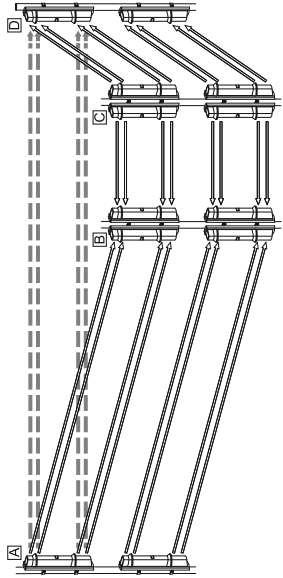


Hinweis >>

- Eine Anwendung mit mehr als zwei Detektoren übereinander ist nicht möglich.
- Achten Sie darauf, dass der Empfänger und der Sender, die einander gegenüberliegen, auf den gleichen Kanal eingestellt sind.

⚠ Vorsicht

Wenn Störungen wie unten dargestellt auftreten, verringern Sie mit dem Schalter zur Wahl der Strahlleistung den Strahl [A] auf weniger als den angegebenen Abstand.

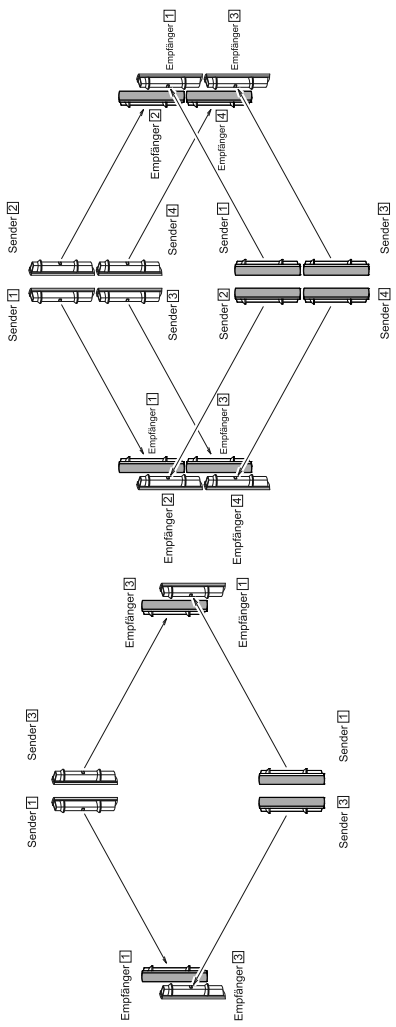


- Verringern Sie den Strahlleistungsschalter von Sender A um eine Stufe. (Siehe 3-2 auf Seite 10.)

- Überprüfen Sie, ob der Empfangspegel von Empfänger B „Cut“ oder „Ausgezeichnet“ ist, ohne den Strahl der oberen und der unteren Einheit zu blockieren.

d) Perimeterschutz

e) Perimeterschutz in einer zweifach übereinander angeordneten Konfiguration



⚠ Warnung

Versuchen Sie nicht, dieses Produkt mit zusammen einer anderen Lichtschranke zu installieren. Dies kann dazu führen, dass der Detektor versagt oder nicht auf Bewegungen reagiert.

2 EINSTELLUNG DER STRAHLUNTERBRECHUNG

Die Grundeinstellung ist für eine normale Funktion auf 50 ms eingestellt. Wählen Sie abhängig von der Geschwindigkeit eines vermeintlichen Ziels eine bestimmte Einstellung aus 4 Stufen.

Stellen Sie die Schalter zur Einstellung der Unterbrechung des Empfängers entsprechend zur Geschwindigkeit der Personen ein, die erkannt werden sollen.

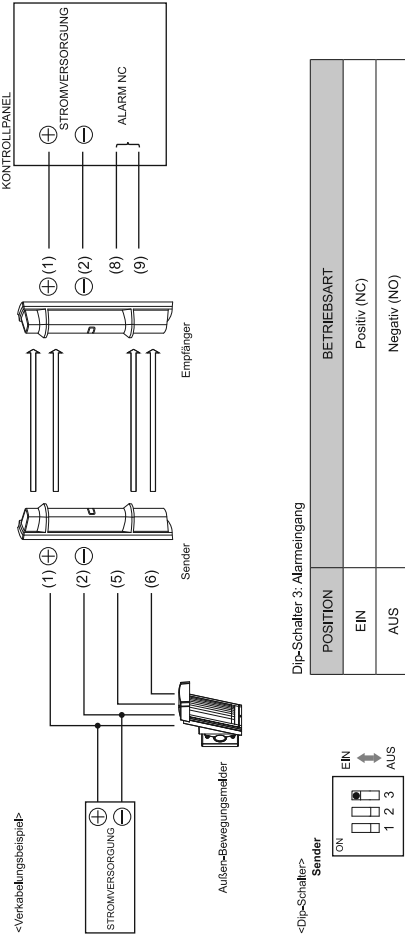
Dip-Schalter (Empfänger)	Remen (50 ms)	Joggen (100 ms)	Gehen (250 ms)	Langsame Bewegung (500 ms)
ON 1 2 3 4 5 6 7	ON 1 2 3 4 5 6 7	ON 1 2 3 4 5 6 7	ON 1 2 3 4 5 6 7	ON 1 2 3 4 5 6 7
Typische Einstellung der Unterbrechungszeit				

Hinweis >>

Der Detektor arbeitet während der optischen Ausrichtung bei 100 ms, unabhängig von der Schalterstellung.

3 FUNKTION ZUR ERNEUTEN ÜBERTRAGUNG

Durch Verbinden eines Alarmausgangs eines anderen Detektors mit dem Sender. Während die Alarmingangslemme (5) (6) des Senders das Signal von anderen Detektoren empfängt, wird der Strahl ausgeschaltet und der Empfänger sendet das Alarmsignal an das Kontrollpanel.

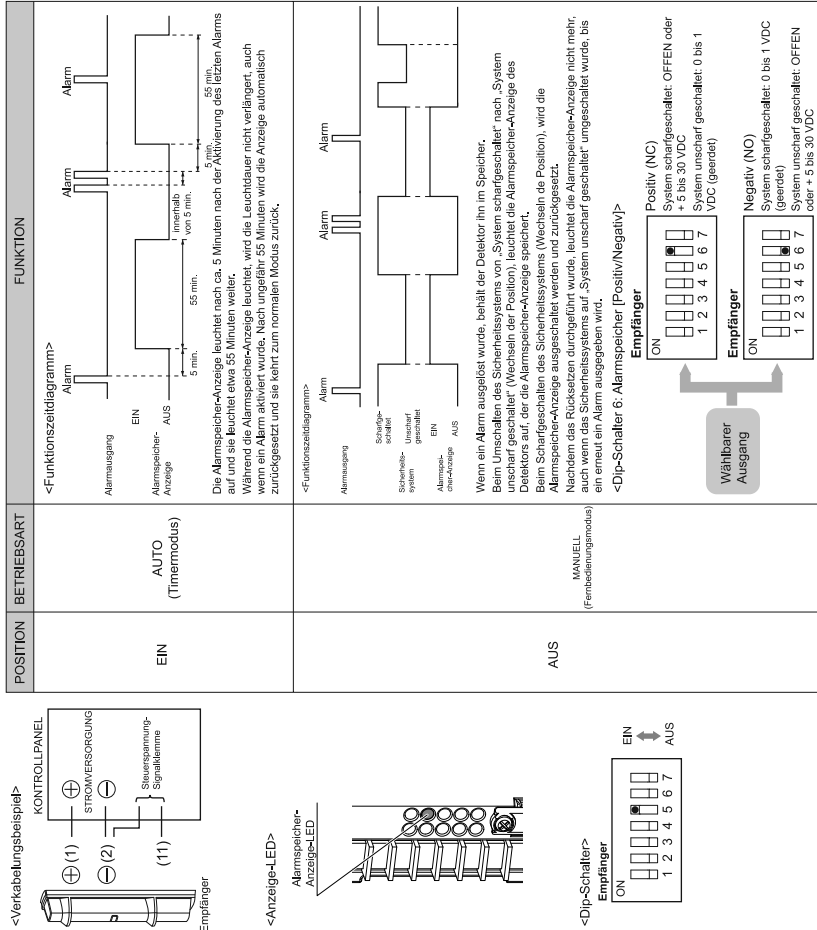


Hinweis >>

Schaltet Positiv/Negativ entsprechend zum angeschlossenen Gerät.

5 ALARM-SPEICHERFUNKTION

Wenn während der Alarmbereitschaft ein Alarm ausgedrückt wird, speichert der Detektor die Alarmaktivierung. Damit können Sie überprüfen, welcher Detektor einen Alarm ausgedrückt hat, sogar wenn mehrere Einheiten installiert sind.

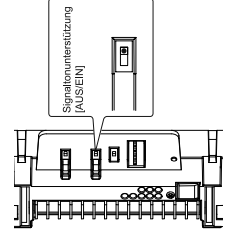


6 SIGNALTONUNTERSTÜTZUNG

Diese Funktion informiert Sie über die Funktion und den Zustand von Signaltonen. Es funktioniert bei den beiden folgenden Situationen gut.

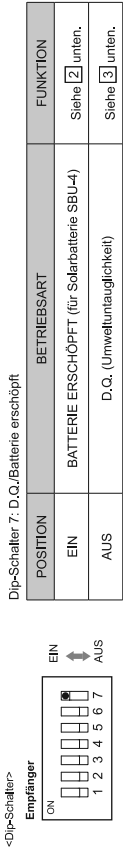
- >Optische Ausrichtung<-
Die optische Ausrichtungsqualität kann mit Signaltonen überprüft werden, je höher die Empfindlichkeit ist, desto schneller werden die Töne erzeugt. Die Töne werden erzeugt, wenn die Anzeigen der Ausrichtung beleuchtet werden und der Sabotageknopf nicht gedrückt wurde.
->Funktionsstest<-
Die Funktionsprüfung kann mit dem Signalton bei einer Unterbrechung für 5 Minuten durchgeführt werden, nachdem der Sabotageknopf sowohl am Sender als auch am Empfänger gedrückt wurde (nachdem die Abdeckung geschlossen wurde). Die Signalmusterstützungsfunktion wird nach 5 Minuten automatisch beendet.

Table with 4 columns: GERAUSCHDETEKTOR, POSITION, Optische Ausrichtung, Funktionstest. Rows for EIN/AUS and E/AUS.



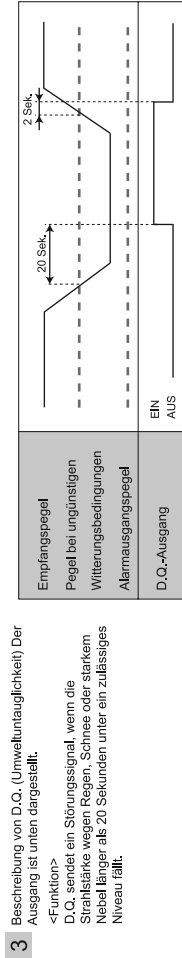
4 D.Q. (Umweltuntauglichkeit) / BATTERIE ERSCHÖPFT-AUSGANG

Der Unterschied zwischen SL-QDM und SL-QDP ist folgender.
SL-QDM Serie: Kann zwischen D.Q.- und Batterie erschöpft-Ausgang umschalten.
SL-QDP Serie: Kann nur D.Q.-Ausgang einstellen.



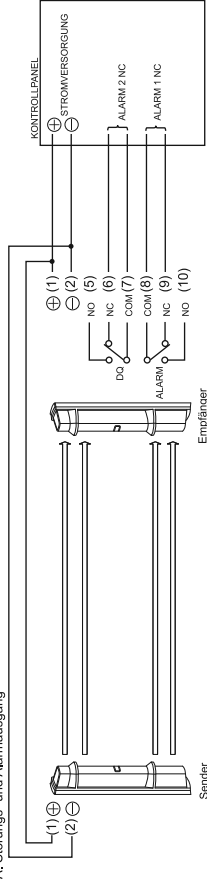
Der BATTERIE ERSCHÖPFT-Modus wird nur verwendet, wenn die SBU-4 angeschlossen wurde. Er ermöglicht am Empfänger die Überwachung des Batterie erschöpft-Status der SBU-4, die sowohl am Sender als auch am Empfänger installiert wurde.

- Das Batterie erschöpft-Signal der SBU-4, das in die BATTERIE ERSCHÖPFT EINGANG-Klemme (7) des Senders eingespeist wurde, wird an den Empfänger übertragen und dort aus an den Batterie erschöpft-Ausgangsklemmen (6) bis (7) ausgegeben.
• Bei der Überwachung des Batterie erschöpft-Status der SBU-4 am Empfänger, die sowohl im Sender als auch im Empfänger installiert wurde, kann nicht zwischen dem Batterie erschöpft-Status von Empfänger und Sender unterschieden werden. Zur Unterscheidung eines Batterie erschöpft-Signals zwischen Empfänger und Sender, geben Sie das Batterie erschöpft-Signal direkt an der SBU-4 aus.
• Wenn die Stromanzeige-LED des Detektors blinkt, befindet sich die SBU-4 im Batterie erschöpft-Status, so dass unterschieden werden kann, wer sich im Batterie erschöpft-Status befindet.

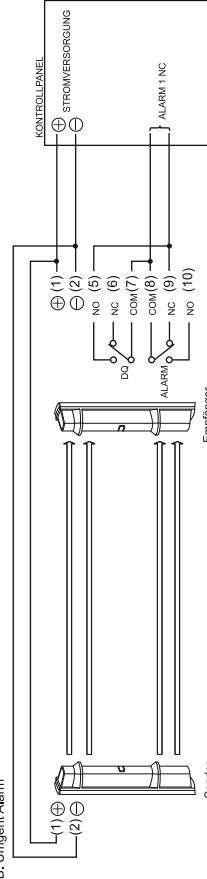


<Verkabelungsbeispiel>

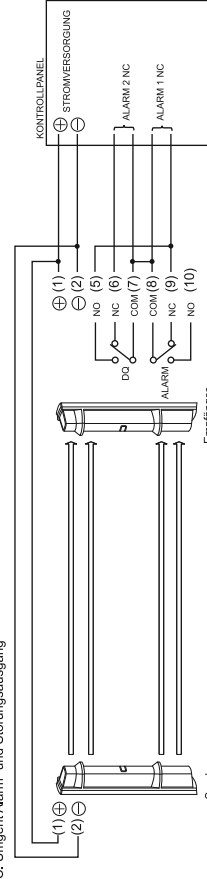
A. Störungs- und Alarmausgang



B. Umgeht Alarm



C. Umgeht Alarm- und Störungsausgang



Hinweis >>
Wenn die Eingangsklemmen des Kontrollpanels die gleiche Masse haben, können der Alarm-, Schlei- und Störungsausgang gleichzeitig aktiviert werden.

4 OPTISCHE AUSRICHTUNG

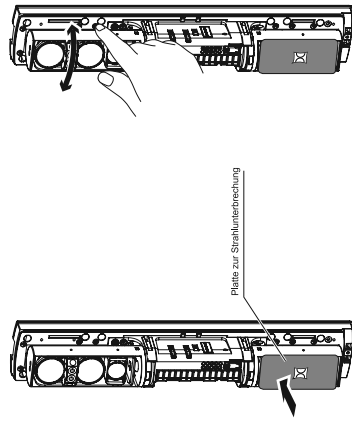
4-1 OPTISCHE AUSRICHTUNG DES OBEREN UND UNTEREN STRAHLS

Die optische Ausrichtung stellt einen wichtigen Schritt dar, um die Zuverlässigkeit zu erhöhen. Folgen Sie den unten angeführten Schritten 1 bis 6 um mit der Überwachungsbuchse den maximalen Ausgangspegel einzustellen.

1 Siehe „3-2“ auf Seite 10 und stellen Sie den Auswahlschalter 4 wählbare Kanäle für Strahlfrequenz ein.

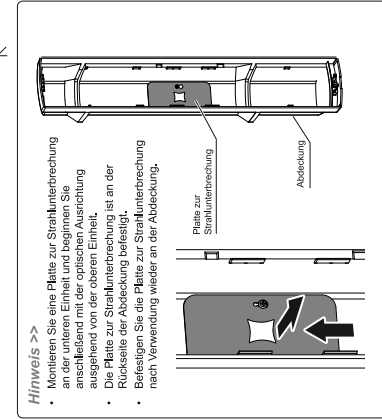
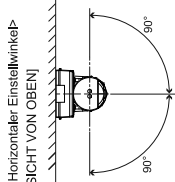
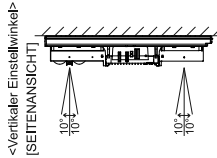
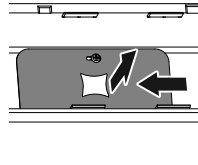
2 Blockieren Sie den unteren Strahl mit der Platte zur Strahlunterbrechung oder mit der Auswahllaste für den oberen/unteren Strahl.

<Verwendung einer Platte zur Strahlunterbrechung>

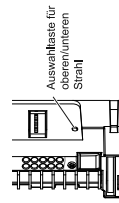


Hinweis >>

- Montieren Sie eine Platte zur Strahlunterbrechung an der unteren Einheit und beginnen Sie anschließend mit der optischen Ausrichtung ausgehend von der oberen Einheit.
- Platte zur Strahlunterbrechung ist an der Rückseite der unteren Einheit angebracht.
- Bedecken Sie die Platte zur Strahlunterbrechung nach Verwendung wieder an der Abdeckung.

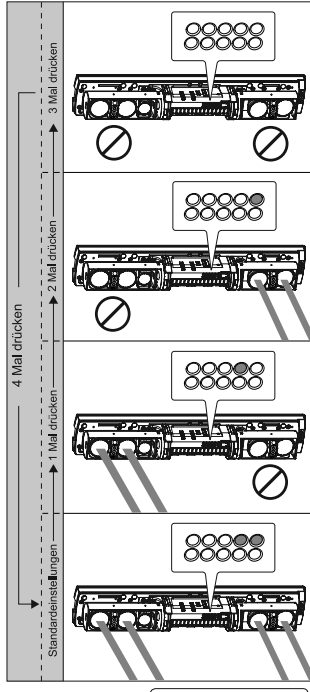


<Verwendung der Auswahllaste für oberen/unteren Strahl>

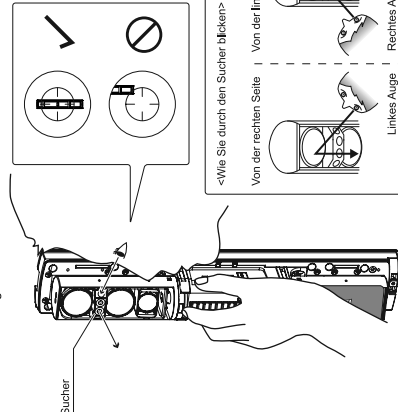


Hinweis >>

- Führen Sie die gleichen Einstellungen sowohl am Sender als auch am Empfänger für die gleichen LED-Anzeigemuster durch.
- Die Auswahllaste des Senders und des Empfängers sind nicht miteinander verbunden.



3 Sehen Sie durch den Sucher und führen Sie die Feinjustierung der horizontalen und vertikalen Winkel mithilfe des Einstellrads zur optischen Ausrichtung durch.

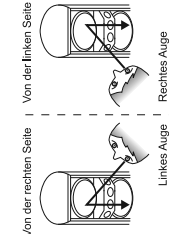


Hinweis >>

Führen Sie die Feinjustierung für die horizontale und vertikale Ausrichtung mit Hilfe der folgenden Abbildung durch.

- Drehen Sie das kleine Rad für die horizontale Ausrichtung.
- Drehen Sie das große Rad für die vertikale Ausrichtung.
- In Uhrzeigersinn: Aufsteigend
- Gegen den Uhrzeigersinn: Absteigend

<Wie Sie durch den Sucher blicken>



⚠️ Warnung

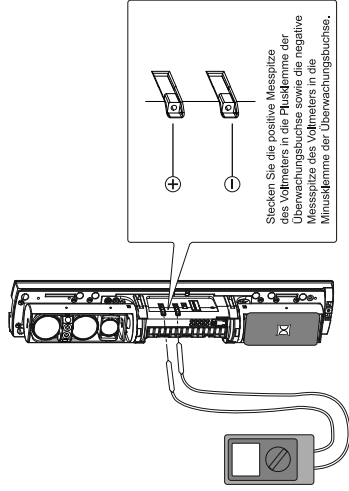
Vermeiden Sie direkten Blickkontakt mit starken Lichtquellen (z. B. Sonnenlicht) durch den Sucher.

⚠️ Vorsicht

Berühren Sie die Linse während der optischen Ausrichtung nicht.

4 Nach der Ausrichtung mithilfe des Suchers führen Sie die Ausrichtung mit dem Voltmeter durch um eine exaktere optische Ausrichtung zu erzielen. Stellen Sie das Voltmeter auf 5 bis 10 VDC ein.

Nachdem Sie den Empfangspegel der optischen Achse auf der Alarmanzeige überprüft haben, führen Sie die Feinjustierung für Sender und Empfänger mit einem Voltmeter durch, bis an der Überwachungsausgangsbuchse eine Spannung anliegt, die dem Pegel „Ausgezeichnet“ entspricht.



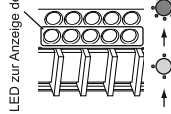
Strecken Sie die positive Messspitze des Voltmeters in die Plusklemme der Überwachungsbuchse sowie die negative Messspitze des Voltmeters in die Minusklemme der Überwachungsbuchse.

5 Passen Sie die horizontalen und vertikalen Winkel an, während Sie den Empfangsstatus des Lichtstrahls mittels der LEDs zur Anzeige der Ausrichtung-LED und dem Signalton überprüfen.

Hinweis >>

Die Ausrichtungsanzeige besitzt 5 LEDs. Jede LED repräsentiert die Qualität der Ausrichtung, von schlecht bis ausgezeichnet. Jede LED zeigt 3 Ausrichtungsstufen in 15 abgestuften Phasen an. Längsames Blinken = in Ordnung, schnelles Blinken = besser, ununterbrochenes Leuchten = am besten.

Die optische Ausrichtungsqualität kann auch über Signaltöne überprüft werden. (SL-ODP: nur Empfänger)
Für die Funktion der LED-Anzeige und die Töne siehe folgende Tabelle.



Sucher (Abbildung)	Schlecht	Erneut Ausrichten	Mittelmäßig	Gut	Ausgezeichnet
Überwachungsbereich (Bereich 5 bis 10 VDC)	△	△	△	△	△
Anzeige-LED	○	○	○	○	○
Ausgezeichnet	○	○	○	○	○
Gut	○	○	○	○	○
Mittelmäßig	○	○	○	○	○
Erneut Ausrichten	○	○	○	○	○
Schlecht	○	○	○	○	○
Spannfrequenz/Ton	—	LANGSAM	SCHNELL	SCHNELL	Dauerton

SL-ODM Serie: Die optische Ausrichtung kann durch Öffnen einer Abdeckung entweder am Sender oder am Empfänger durchgeführt werden.

6 Führen Sie die Einstellungen der Schritte 1 bis 5 ebenfalls an der unteren Einheit durch.

⚠️ Vorsicht

Drücken Sie die Sabotageknöpfe sowohl am Empfänger als auch am Sender (schließen Sie die Abdeckungen), nachdem die optische Ausrichtung eines Satzes von Detektoren durchgeführt wurde. Eine Nichtbeachtung dessen kann zu Interferenzen mit anderen Detektorsystemen und zu einem Problem bei der optischen Ausrichtung führen.

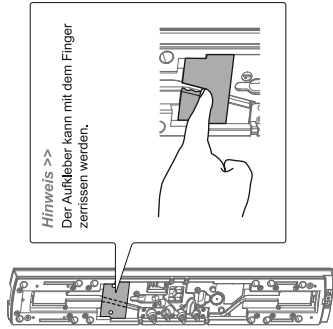
6 OTIONENEINSTELLUNG

6-1 HEIZGERÄT HU-3 (OPTIONAL)

Der Effekt der Wärmeerzeugung macht das Gerät weniger anfällig für Frost. HU-3 kann an der Unter- und Oberseite des Geräts montiert werden. Verwenden Sie zum Betrieb der HU-3 eine 24 V Stromversorgung.

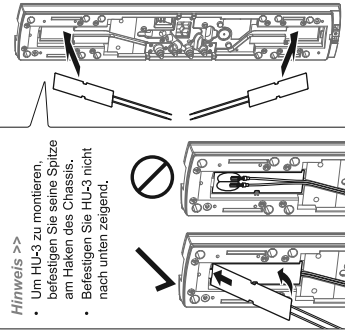
<Montageverfahren>

1 Auf dem am Chassis angebrachten Aufkleber ist eine Rille eingezeichnet. Zerschneiden Sie diese wie unten dargestellt.



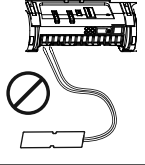
Hinweis >>
Der Aufkleber kann mit dem Finger zerrissen werden.

2 Setzen Sie HU-3 in das Chassis ein.

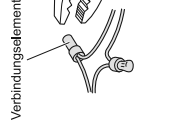
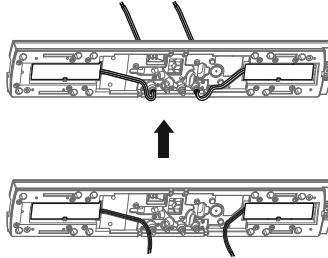


Hinweis >>
Um HU-3 zu montieren, befeigen Sie seine Spitze am Haken des Chassis.
• Befestigen Sie HU-3 nicht nach unten zeigend.

Vorsicht
Verkabeln Sie HU-3 nicht mit dem Grundgerät. Dies könnte zu einer Funktionsstörung führen.



3 Führen Sie das Kabel entlang der Rille und ziehen Sie es anschließend durch die Schweißhülse.



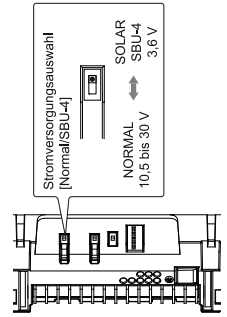
4 Führen Sie die Verbindung von Anschlussleitung und Verkabelung mithilfe des beigelegten Verbindungselements oder eines Lötkolbens durch. Stecken Sie die Kabel in das Verbindungselement und quetschen Sie diese mit einer Zange fest.

Kabelquerschnitt	Versorgungsnetz: 24 VAC/DC
0,83 mm ² (AWG18)	300 m
1,31 mm ² (AWG16)	500 m
2,09 mm ² (AWG14)	800 m

Hinweis >>
Achten Sie darauf, dass die Kabellänge der Stromversorgung innerhalb des in der Tabelle dargestellten Bereichs liegt. Wenn Sie mit einem Kabel zwei oder mehrere Geräte verwenden, erhalten Sie die maximale Kabellänge, indem Sie die Kabellänge durch die Anzahl der verwendeten Geräte dividieren.

6-2 SOLARBATTERIE SBU-4 (OPTIONAL)

Stellen Sie bei Verwendung der Solarbatterie SBU-4 zusammen mit SL-ODM die Stromversorgungsauswahl von Normal auf die Stellung SBU-4.



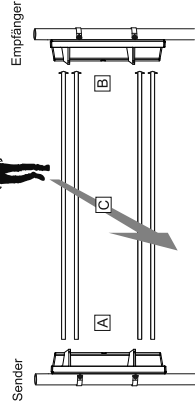
Vorsicht

• Lesen Sie bei Verwendung der SBU-4 (Optional) das SBU-4-Handbuch.

SL-ODM
SL-ODM

4-2 FUNKTIONSPRÜFUNG

Führen Sie eine Funktionsprüfung durch um zu überprüfen, ob sich die Alarmanzeige-LED am Empfänger auf EIN schaltet oder ob am Empfänger ein Signalton ertönt, sobald eine Person den Strahl unterbricht. Führen Sie die Funktionsprüfung (mittels Unterbrechung des Infrarotstrahls) an den folgenden drei Punkten durch:



- A Vor dem Sender
 - B Vor dem Empfänger
 - C Auf halbem Weg zwischen Sender und Empfänger
- Der Detektor wurde ordnungsgemäß installiert, wenn sich an allen drei Punkten im Test die Alarmanzeige-LED auf „EIN“ schaltet und der Signalton ertönt.

Hinweis >>

- Führen Sie mindestens einmal im Jahr eine Funktionsprüfung durch.
- Die Funktionsprüfung kann während des Signaltons bei einer Unterbrechung für 5 Minuten durchgeführt werden, indem der Sabotageknopf sowohl am Sender als auch am Empfänger gedrückt wird (die Abdeckungen sind geschlossen).

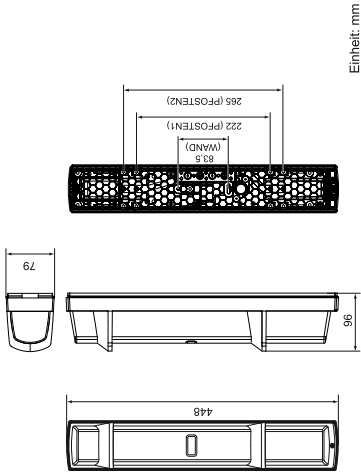
5 FEHLERBEHEBUNG

5-1 FEHLERBEHEBUNG

PROBLEM	MÖGLICHE URSACHE	KORREKTURMASSNAHME
LEDs leuchten nicht (Sender/Empfänger).	Inadäquate Netzspannung. Inadäquate Kabellänge oder inadäquater Drahtdurchmesser. Einstellung der Stromversorgungsauswahl ist falsch.	Überprüfen Sie die Spannung und achten Sie darauf, dass diese zwischen 10,5 und 30 VDC liegt. Siehe „2-5 ANSCHLUSSABSTAND ZWISCHEN NETZANSCHLUSS UND DETEKTOR“ auf Seite 6 und überprüfen Sie die Kabellänge. Siehe „6-2 SOLARBATTERIE SBU-4 (OPTIONAL)“ auf Seite 18 und überprüfen Sie die Einstellung der Stromversorgungsauswahl: Normal (links), SBU-4 (rechts)
Die Alarmanzeige-LED leuchtet nicht, obwohl der Strahl unterbrochen ist.	Reflexion von Boden oder Wand. Strahl wurde nicht unterbrochen. Signalleitung kurzgeschlossen. Alarmlinien verschweißelt.	Siehe „4-1 OPTISCHE AUSRICHTUNG“ auf Seite 15 und führen Sie eine entsprechende Neuausrichtung durch. Wenn das Problem weiterhin besteht, siehe „SCHALTER ZUR WAHL DER STRAHLEINSTELLUNG“ auf Seite 13 und verringern Sie die Strahlleistung. Unterechnen Sie alle vier Strahlen gleichzeitig. Überprüfen Sie die Verkabelung. Reparatur ist notwendig. Kontaktieren Sie den Distributor oder uns.
Wird der Strahl unterbrochen, leuchtet die Alarmanzeige-LED, es wird jedoch kein Alarm ausgelöst.	Die optische Ausrichtung wurde nicht optimiert.	Siehe „4-1 OPTISCHE AUSRICHTUNG“ auf Seite 15 und führen Sie eine entsprechende Neuausrichtung durch.
LEDs zur Anzeige der Ausrichtung leuchten nicht (Sender/Empfänger).	Einstellung der Kanäle zwischen dem Sender und dem Empfänger stimmt nicht überein. Inadäquate optische Ausrichtung für die obere Strahleneinheit. Die Unterbrechungszeit ist zu kurz.	Siehe „3-3 1 AUSWAHL SCHALTER 4 WÄHLBARE KANÄLE FÜR STRAHL FREIHEIT“ auf Seite 11 und stellen Sie den gleichen Kanal ein. Siehe „4-1 OPTISCHE AUSRICHTUNG“ auf Seite 15 und führen Sie eine entsprechende Neuausrichtung durch. Siehe „EINSTELLUNGSFUNKTION ZUR STRAHLUNTERBRECHUNG“ auf Seite 11 und stellen Sie eine angemessene Unterbrechungszeit ein.
Alarm wird ausgelöst, obwohl der Lichtstrahl nicht unterbrochen ist.	Die Oberfläche der Abdeckung des Senders/Empfängers ist verschmutzt. Kanäle von Sender und Empfänger sind unterschiedlich. Mehrere Lichtschranken bei Anwendungen mit großen Entfernungen oder mit Strahlen übereinander.	Reinigen Sie die Abdeckung (wischen Sie die Abdeckung mit einem weichen Tuch ab und verwenden Sie dabei Wasser und neutrales Spülmittel). Stellen Sie sowohl am Sender als auch am Empfänger den gleichen Kanal ein. Stellen Sie die Kanäle 1 bis 3, 2 bis 4 oder 1 bis 4 ein.
Frost, Schnee oder starker Regen verursachen Fehlalarme.	Die optische Ausrichtung wurde nicht optimiert.	Siehe „4-1 OPTISCHE AUSRICHTUNG“ auf Seite 15 und führen Sie eine entsprechende Neuausrichtung durch.
Ungenauere Ausgabe	Die Verkabelung ist inkorrekt.	Führen Sie eine ordnungsgemäße Verkabelung durch.

7 ABMESSUNGEN

7-1 ABMESSUNGEN



Einheit: mm

8 TECHNISCHE DATEN

8-1 TECHNISCHE DATEN

<SL-200QDM, SL-350QDM, SL-650QDM, SL-200QDP, SL-350QDP, SL-650QDP>

Modell	ERWEITERT			STANDARD		
	SL-200QDM	SL-350QDM	SL-650QDM	SL-200QDP	SL-350QDP	SL-650QDP
Maximaler Erkennungsbereich	60 m	100 m	200 m	60 m	100 m	200 m
Maximaler Erkennungsabstand	600 m	1.000 m	2.000 m	600 m	1.000 m	2.000 m
Erkennungsverfahren	Unterbrechung von Quad-Firarotstrahlen					
Wählbare Strahlfrequenz	4 Kanäle					
Unterbrechungszeit	Variabel, einstellbar zwischen 50/100/250/500 ms (4 Stufen)					
Stromversorgung	Normal: 10,5 - 30 VDC Solarbatterie SBU-4 (OPTIONAL): 3,6 VDC			10,5 - 30 VDC		
Normal	10,5 - 30 VDC	26 mA (Sender: 11 mA, Empfänger: 15 mA)	30 mA (Sender: 15 mA, Empfänger: 15 mA)	17 mA (Sender: 6 mA, Empfänger: 11 mA)	22 mA (Sender: 11 mA, Empfänger: 11 mA)	—
	SBU-4	28 mA (Sender: 9 mA, Empfänger: 17 mA)	35 mA (Sender: 18 mA, Empfänger: 17 mA)	—	—	—
	10,5 - 30 VDC	35 mA (Sender: 16 mA, Empfänger: 20 mA)	43 mA (Sender: 20 mA, Empfänger: 23 mA)	21 mA (Sender: 7 mA, Empfänger: 14 mA)	24 mA (Sender: 10 mA, Empfänger: 14 mA)	—
	SBU-4	45 mA (Sender: 17 mA, Empfänger: 28 mA)	60 mA (Sender: 26 mA, Empfänger: 34 mA)	—	—	—
Spitzenwert	10,5 - 30 VDC	40 mA (Sender: 16 mA, Empfänger: 24 mA)	43 mA (Sender: 20 mA, Empfänger: 23 mA)	24 mA (Sender: 7 mA, Empfänger: 17 mA)	33 mA (Sender: 10 mA, Empfänger: 23 mA)	—
Alarmanausgang	Relais der Form C: 30 VDC, 0,2 A					
Alarmdauer	2 Sek. (t1) (nominal)					
D.O.-Ausgang	Relais der Form C: 30 VDC, 0,2 A					
Batterie erschoß-Ausgang	(D.O. und Batterie erschöpft kann umgeschaltet werden.)					
Sabotageausgang	NC (Kontaktausgang), 30 VDC, 0,1 A Wird geöffnet, wenn die Abdeckung entfernt wird.					
Betriebstemperatur	-35 °C - +60 °C					
Betriebsluftfeuchtigkeit	95 % (max.)					
Einstellwinkel	±90° horizontal, ±10° vertikal					
Abmessungen	H x B x T mm: 448 x 79 x 96					
Gewicht	2.500 g (Gesamtgewicht von Sender und Empfänger, exklusive Zubehör)			2.400 g (Gesamtgewicht von Sender und Empfänger, exklusive Zubehör)		
Internationale Schutzart	IP65					

<HU-3 (Optional)>

Modell	HU-3
Leistungsangabe	24 VAC/DC
Stromaufnahme	210 mA max. pro Stück/420 mA max. pro System
Thermoschalter	60 °C
Betriebstemperatur	-35 °C - +60 °C
Gewicht	20 g (Heizgerät (x2))
Pakete	Heizgerät (x2), Anschluss (x4), wasserfester Wirkstoff

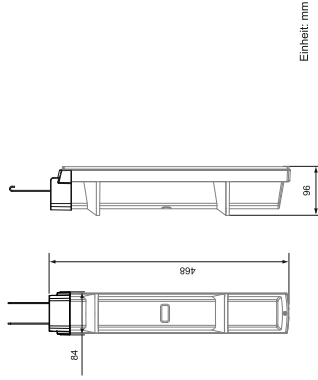
HINWEIS

Diese Geräte sind so konzipiert, dass sie einen Eindringling erkennen und einen Alarm auf dem Bedienfeld auslösen. Da diese nur ein Teil eines Gesamtsystems sind, übernehmen wir keine Haftung für Schäden oder sonstige Konsequenzen, die durch einen Eindringling entstehen.
Diese Produkte erfüllen die EMC-Richtlinie 2004/108/EC.

9 OPTIONEN

9-1 OPTIONEN

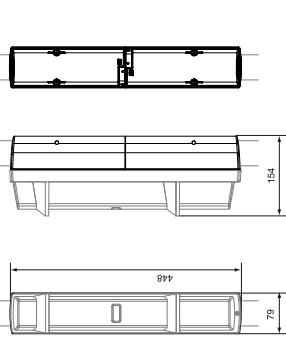
Vogelschutzabdeckung ABC-4
Hält Vögel und kleine Tiere vom Detektor fern, um Fehlalarme zu reduzieren. Hält strömenden Regen und Schnee von der Vorderseite des Detektors fern um die Sensibilität des Geräts zu erhalten.



Einheit: mm

Hinterer Abdeckung BC-4

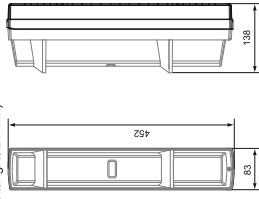
Verdeckt die Rückseite eines am Prosten montierten Detektors.



Einheit: mm

Rohrhalterung CBR-4

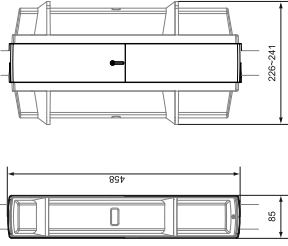
Dies ermöglicht eine Verlegung in Rohrleitungen. (Kompatible Rohrleitung: Ø21 mm)



Einheit: mm

Frontseitenabdeckung PSC-4

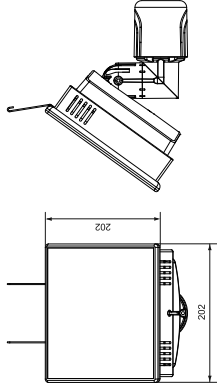
Verdeckt die Lücke zwischen am Prosten montierten Detektoren, die Rücken an Rücken zueinander stehen.



Einheit: mm

Solarbatterie SBU-4 (nur SL-QDM)

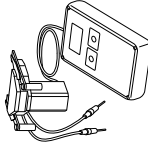
Stromversorgung über Solarbatterie.



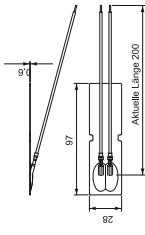
Einheit: mm

Strahlrichtungseinheit BAU-4

Automatische Anpassung der optischen Achse. (SL-QDM: Sender/Empfänger) (SL-QDP: nur Empfänger)



Heizgerät HU-3



Einheit: mm

OPTEX
OPTEX CO., LTD. (JAPAN)
URL: <http://www.optex.net/>

OPTEX INC. (U.S.)
URL: <http://www.optexamerica.com/>

OPTEX DO BRASIL LTDA. (Brazil)
URL: <http://www.optexbrasil.com.br/>

OPTEX (EUROPA) LTD. / EMEA HQ (U.K.)
URL: <http://www.optex-europe.com/>

OPTEX TECHNOLOGIES B.V. (The Netherlands)
URL: <http://www.optex.nl/>

OPTEX SECURITY SAS (France)
URL: <http://www.optexsecurity.com/>

OPTEX SECURITY Sp.z o.o. (Poland)
URL: <http://www.optex.com.pl/>

OPTEX PINNACLE INDIA, PVT., LTD. (India)
URL: <http://www.optex.net/india/sec/>

OPTEX KOREA CO., LTD. (Korea)
URL: <http://www.optexkorea.com/>

OPTEX (DONGGUAN) CO., LTD. SHANGHAI OFFICE (China)
URL: <http://www.optexchina.com/>