

NETZWERK FIXDOME KAMERA KURZANLEITUNG



AUS GUTEM GRUND
GRUNDIG

GD-CI-AT2637VH

GD-CI-AT4637VH

WWW.GRUNDIG-SECURITY.COM

Handelsmarke

GRUNDIG ist eine eingetragene Marke der Grundig Multimedia AG und urheberrechtlich geschützt. Andere Marken in dieser Anleitung sind eingetragene Marken der jeweiligen Inhaber. Abetechs GmbH ist Hersteller von Grundig Security Produkten unter exklusiver Lizenz der Grundig Multimedia AG.

Haftungsausschluss

Abetechs GmbH hat die Anleitung mit großer Sorgfalt erstellt und veranlasst alle notwendigen Schritte, um die Vollständigkeit und Korrektheit der Inhalte dieses Dokumentes sicherzustellen. Alle Angaben sind jedoch ohne förmliche Gewährleistung. Die Verwendung dieses Dokumentes und die daraus entstehenden Folgen liegen ausschließlich in der eigenen Verantwortung des Nutzers. Abetechs GmbH behält sich das Recht vor, den Inhalt dieses Dokuments ohne Ankündigung zu ändern. Design und Angaben können ebenfalls ohne Ankündigung geändert werden.

Garantie

Das hier beschriebene Produkt mit seiner Hardware, Software und Dokumentation wird in der gelieferten Form zur Verfügung gestellt, für den bestimmungsgemäßen Gebrauch in Video-Sicherheitssystemen, welche von fachlich qualifizierten Firmen errichtet werden. Die aktuellen Garantieleistungen ergeben sich aus den jeweils gültigen ALLGEMEINEN VERKAUFS- UND LIEFERBEDINGUNGEN DER FIRMA ABETECHS GMBH oder den Garantiebestimmungen des Lieferanten dieses Produktes. In keinem Fall haften unser Unternehmen und seine Mitarbeiter oder Beauftragte Ihnen gegenüber für irgendwelche besonderen, Folge-, Neben- oder indirekten Schäden, einschließlich unter anderem Schäden für den Verlust von Geschäftsgewinnen, Be-

triebsunterbrechung oder Verlust von Daten oder Dokumentation im Zusammenhang mit der Verwendung dieses Produkts, auch wenn unser Unternehmen auf die Möglichkeit solcher Schäden hingewiesen wurde.

Urheberrecht

Das Urheberrecht an diesem Dokument ist vorbehalten. Dieses Dokument darf ohne ausdrückliche Genehmigung weder ganz noch teilweise vervielfältigt, verbreitet oder verändert werden.

OPEN SOURCE LIZENZINFORMATIONEN

Die mit Grundig-Produkten gelieferten Softwarekomponenten können urheberrechtlich geschützte Software enthalten, die unter verschiedenen Open-Source-Software-Lizenzen lizenziert ist. Detaillierte Informationen zu den enthaltenen Open-Source-Softwarepaketen, den verwendeten Paketversionen, Lizenzinformationen und vollständigen Lizenzbedingungen finden Sie auf den Produktdetailseiten auf unserer Website. Die vollständige Open-Source-Software-Lizenzinformation ist auch in Firmware-Dateien betroffener Produkte enthalten. Weitere Informationen finden Sie auf der CD-ROM und den Handbüchern Ihres Produkts.

Sie können den vollständigen entsprechenden Open-Source-Teil eines bestimmten Produkts von uns für einen Zeitraum von drei Jahren nach unserer letzten Lieferung dieses Produkts erhalten, indem Sie eine E-Mail an folgende Adresse senden: info@grundig-security.com

Sicherheits- und Installationsanweisungen

1. Einleitung

Bitte lesen Sie diese Anweisungen sorgfältig durch und bewahren Sie sie zum späteren Nachschlagen auf. Sie müssen alle Warnungen und Vorsichtshinweise sowie die Sicherheits- und Installationsanweisungen beachten. Das Aussehen der Produkte, Funktionen und der Firmware- oder Software-Aktualisierung kann von diesem Handbuch abweichen. GRUNDIG behält sich das Recht vor, erforderliche Änderungen ohne vorherige Ankündigung vorzunehmen.

2. Sicherheitshinweise

Stellen Sie sicher, dass Sie nur das Netzteil verwenden, das im Datenblatt des Produkts angegeben ist. Wenn Sie ein anderes Netzteil verwenden oder das Netzteil falsch anschließen, kann dies zu Explosionen, Feuer, Stromschlägen oder zur Beschädigung des Produkts führen. Schließen Sie nicht mehrere Geräte an ein einzelnes Netzteil an, da dies zu Überlastung des Netzteils und zu Überhitzung und Brand führen kann. Stellen Sie sicher, dass der Stecker des Netzteils fest mit der Steckdose verbunden ist.

Stellen Sie keine Behälter mit Flüssigkeiten auf das Produkt. Legen Sie keine leitenden Gegenstände wie Werkzeuge, Schrauben, Münzen oder andere Metallgegenstände auf das Produkt. Diese können vom Produkt herunterfallen oder einen Brand oder Stromschlag oder andere körperliche Verletzungen verursachen.

Drücken oder schieben Sie keine scharfen Gegenstände oder Ähnliches in das Gerät, da dies zu Schäden am Produkt, Feuer, Stromschlägen und / oder Verletzungen führen kann.

Belüftungsöffnungen falls vorhanden nicht blockieren. Stellen Sie sicher, dass das Produkt gut belüftet ist, um eine Überhitzung zu ver-

meiden. Setzen Sie das Gerät keinen Erschütterungen aus und lassen Sie das Produkt nicht fallen.

Wenn das Produkt Batterien verwendet, verwenden Sie bitte einen Batterietyp, der vom Hersteller empfohlen wird. Unsachgemäßer Gebrauch oder Austausch der Batterie kann zur Explosion führen.

Verwenden Sie kein Zubehör, das nicht von GRUNDIG empfohlen wird. Modifizieren Sie das Produkt in keiner Weise.

Wenn am Produkt Brandgeruch wahrgenommen wird oder Rauch aus dem Gerät austritt, schalten Sie das Produkt sofort aus und trennen Sie es vom Stromnetz, um Feuer oder Stromschläge zu vermeiden. Dann wenden Sie sich an Ihren Händler oder das nächste Servicecenter.

Wenn das Produkt nicht ordnungsgemäß funktioniert, wenden Sie sich an Ihren Händler oder das nächstgelegene Kundendienstzentrum. Öffnen, zerlegen oder verändern Sie das Produkt niemals selbst. GRUNDIG übernimmt keine Haftung oder Verantwortung für Probleme, die durch versuchte und nicht autorisierte Reparatur und Wartung verursacht werden.

3. Installationsanweisungen

Das Gerät muss fest angebracht werden, wenn das Produkt an einer Wand oder Decke installiert wird. Installieren Sie das Produkt nicht auf Oberflächen oder an vibrierenden Orten. Installieren Sie das Produkt nicht in der Nähe von Strahlungsquellen.

Installieren Sie das Produkt nicht in der Nähe von Wärmequellen wie Heizkörpern oder anderen Geräten, die Wärme erzeugen. Wenn das Produkt nicht in eine IP Schutzklasse eingestuft wird, installieren Sie das Produkt nicht bei sehr kalten oder heißen Temperaturen (siehe die im Datenblatt des Produkts angegebene Arbeitstemperatur), in staubiger, schmutziger oder feuchter Umgebung, da während der

Installation Staub oder Feuchtigkeit eindringen kann.

Wenn das Produkt in eine IP-Schutzklasse eingestuft wird, berühren Sie die Produktabdeckung niemals direkt mit den Fingern, da der saure Schweiß der Finger die Oberflächenbeschichtung der Produktabdeckung beschädigen kann. Verwenden Sie zum Reinigen der Innenseite und Außenseite der Produktabdeckung ein weiches und trockenes Tuch. Verwenden Sie auf keinen Fall alkalische Reinigungsmittel.

Die korrekte Konfiguration aller Kennwörter und anderer Sicherheitseinstellungen liegt in der alleinigen Verantwortung des Errichters und / oder des Endbenutzers (dies gilt insbesondere für IP-Kameras und -Rekorder).

4. Spezielle Installationsanleitung für Kameras

Berühren Sie das Sensormodul nicht mit den Fingern.

Richten Sie die Kamera oder das Kameraobjektiv nicht auf ein starkes Licht wie die Sonne oder eine helle Lampe. Ein irreversibler Schaden an der Kamera kann durch starkes Licht verursacht werden.

Setzen Sie den Sensor des Produkts keinen Laserstrahlen aus, da dies den Sensor beschädigen könnte.

Wenn das Produkt IR unterstützt, müssen Sie einige Vorkehrungen treffen, um eine IR-Reflexion zu verhindern. Stellen Sie das Produkt nicht in der Nähe von reflektierenden Oberflächen von Objekten auf, da dies zu Reflexionen führen kann. Wenn das Produkt über eine Kuppelabdeckung verfügt, entfernen Sie die Schutzfolie erst nach der Installation, um Staub und Fett auf der Kamera zu vermeiden, die zu Reflexionen führen können. Der Schaumstoffring um das Objektiv herum muss bündig an der inneren Oberfläche der Domkuppel anliegen, um das Objektiv von den IR-LEDs zu isolieren. Befestigen Sie die Kuppelabdeckung am Kameragehäuse, so dass der Schaumstoffring

und die Kuppelabdeckung nahtlos angebracht sind.

Verwenden Sie zum Reinigen ein sauberes Tuch mit etwas Ethanol und wischen Sie es vorsichtig ab. Verwenden Sie auf keinen Fall alkalische Reinigungsmittel.

Wenn ein Handschuh in der Verpackung enthalten ist, verwenden Sie ihn, um die Produktabdeckung zu öffnen. Berühren Sie die Produktabdeckung nicht direkt mit den Fingern, da der saure Schweiß der Finger die Oberflächenbeschichtung der Produktabdeckung beschädigen kann.

5. Spezielle Installationsanleitung für IP-Kameras

Stellen Sie sicher, dass die neueste Firmware auf der Kamera installiert ist. Sie können die neueste Firmware von der Website www.grundig-security.com oder unter techsupport@grundig-security.com beziehen. Stellen Sie sicher, dass ein von den Werkeinstellungen abweichendes, sicheres Passwort eingegeben wird.

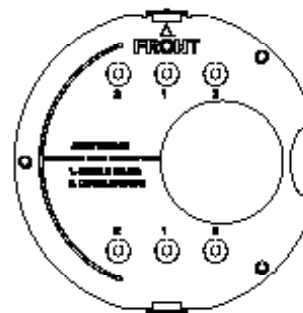
Inhalt

Im Paket enthalten	9
1. Vorbereitung	10
1.1 Demontage	10
1.2 Installation der Speicherkarte.....	11
2. Installation.....	12
3. Einrichten der Kamera	26
4. Abschließen der Installation	31
5. Einstellen der Netzwerkkamera über LAN.....	32
5.1 Verkabelung.....	32
5.2 Aktivieren der Kamera	33
5.2.1 Aktivierung über Webbrowser	33
5.2.2 Aktivierung über IP-Finder Tool	34
5.3 Ändern the IP Adresse.....	36
6. Zugriff über Webbrowser	39
6.1 Initialisieren der Speicherkarte.....	41

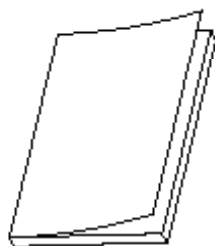
Im Paket enthalten



1x



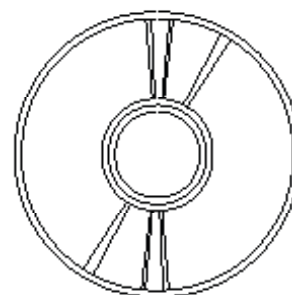
1x



2x*



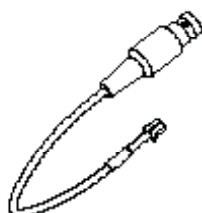
1x



1x



1x



1x



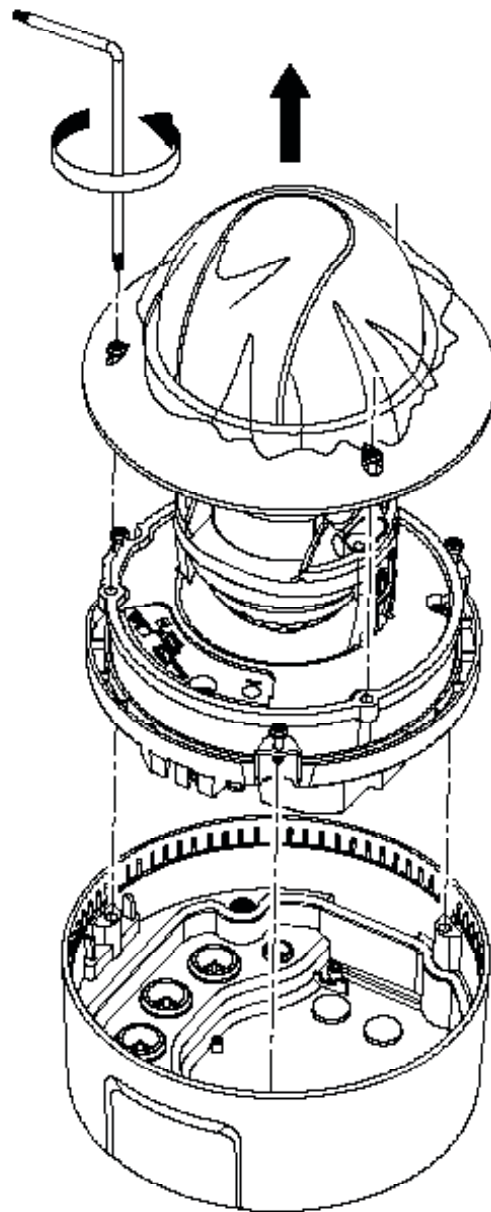
1x



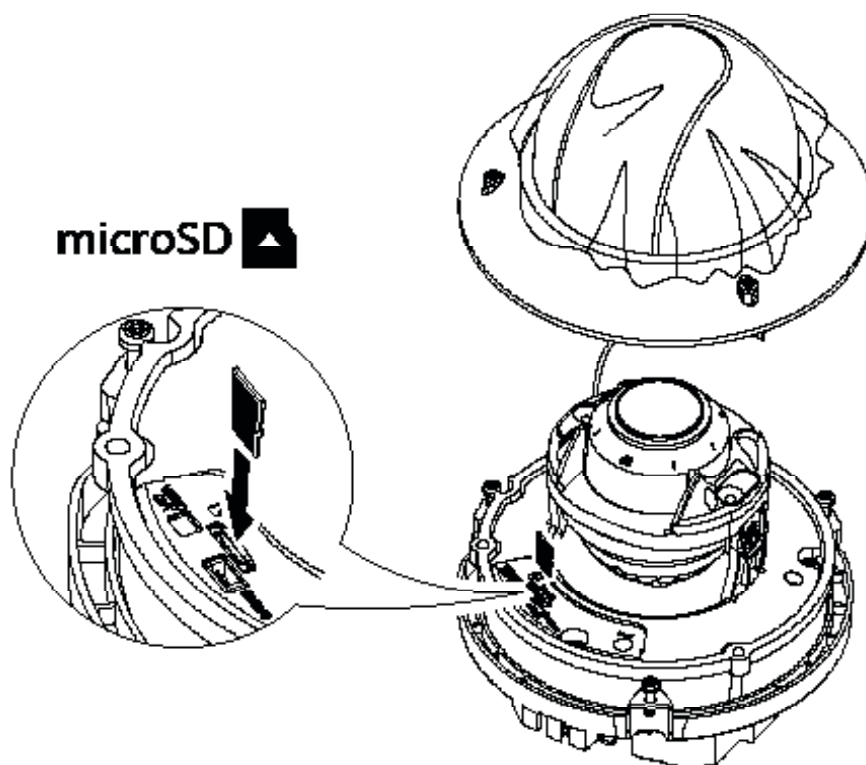
1x

1 Vorbereitung

1.1

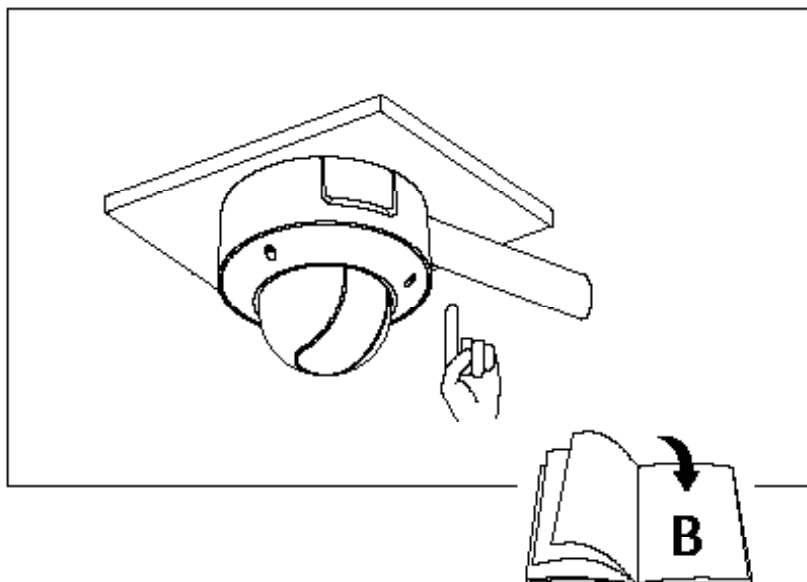
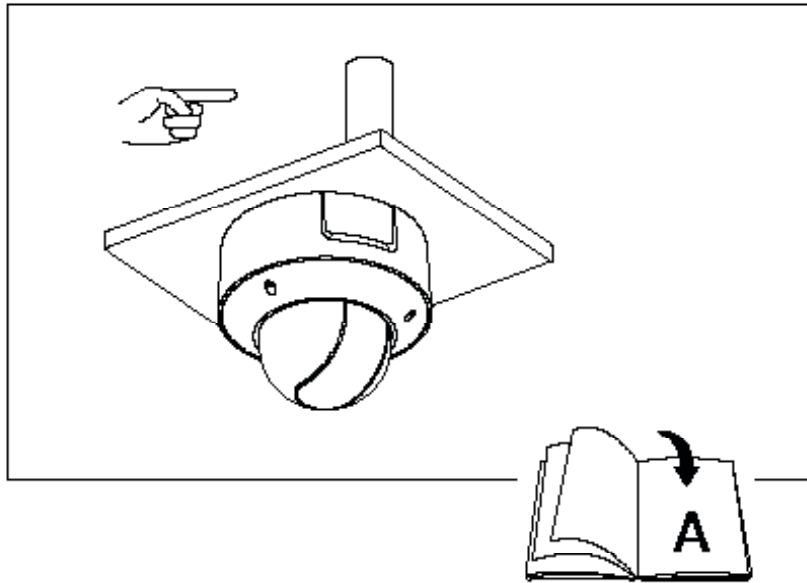


1.2*

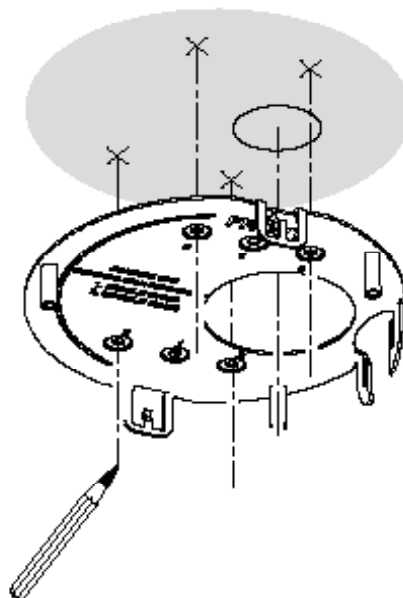


2 Installation

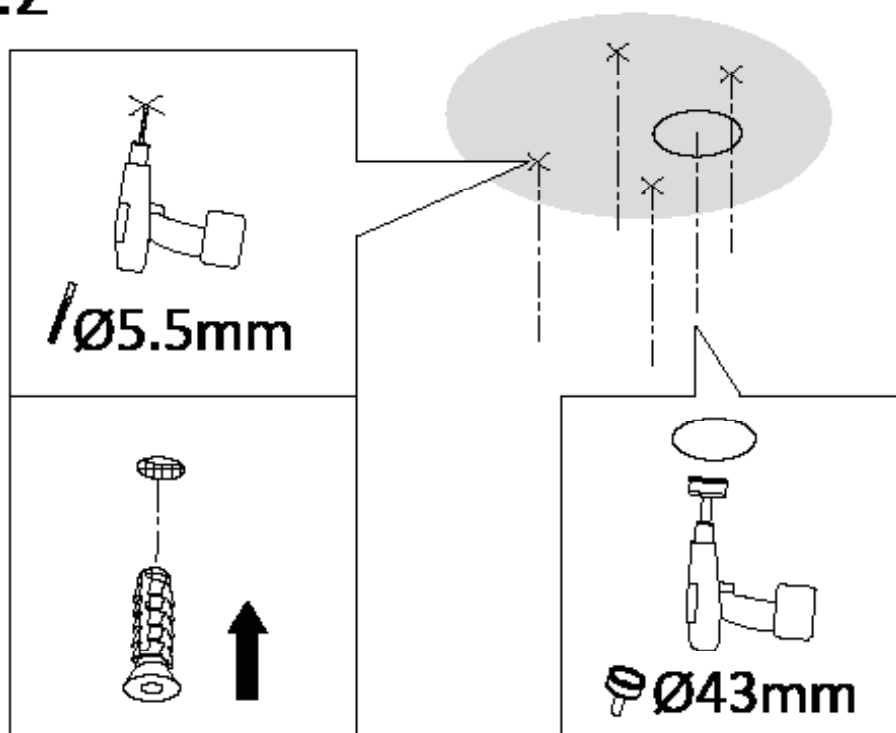
2.1



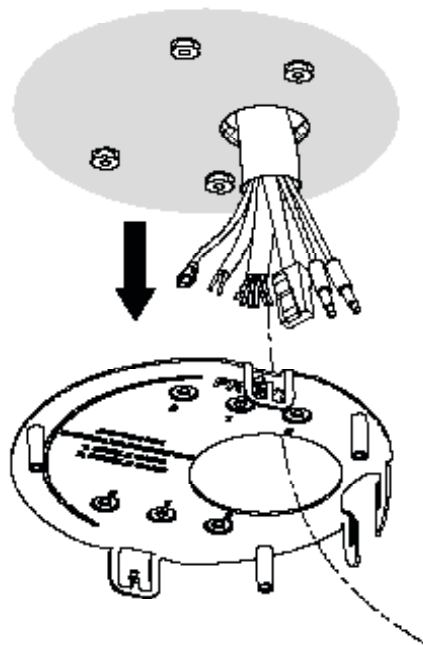
A.1



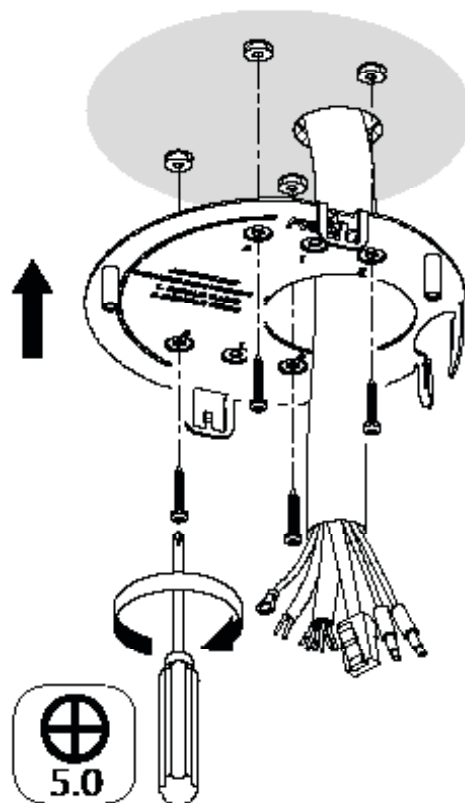
A.2



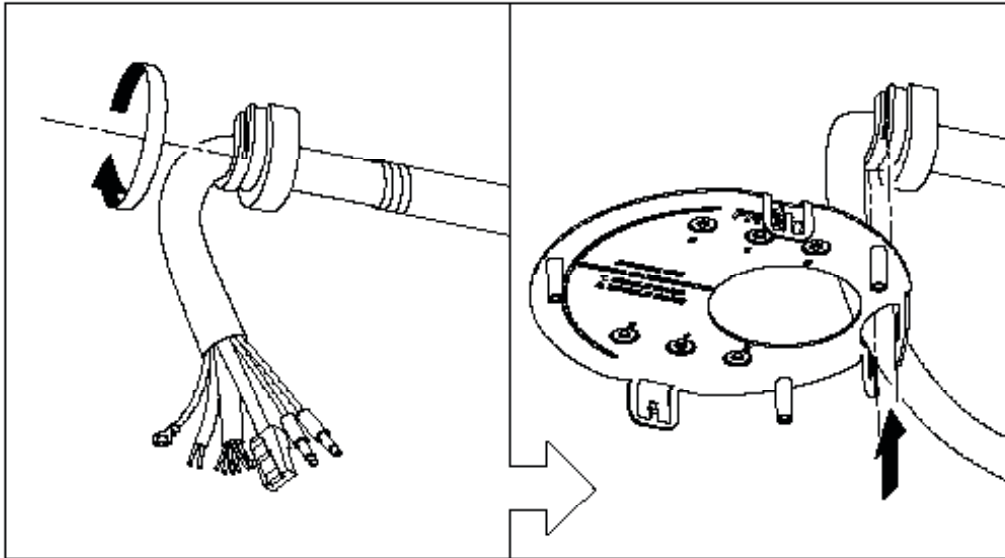
A.3



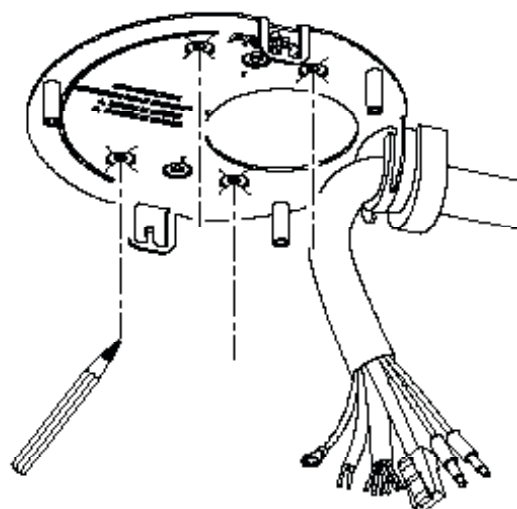
A.4



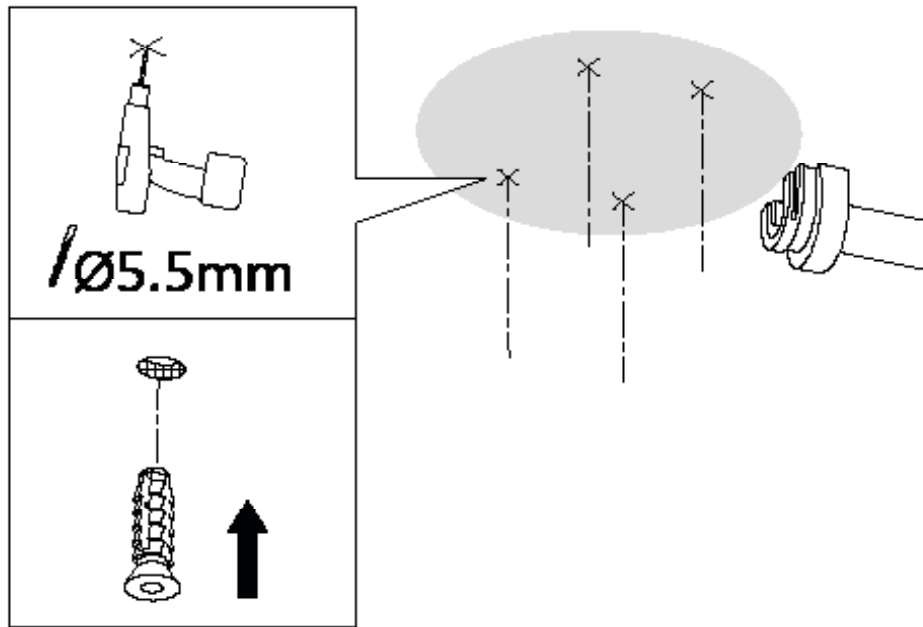
B.1



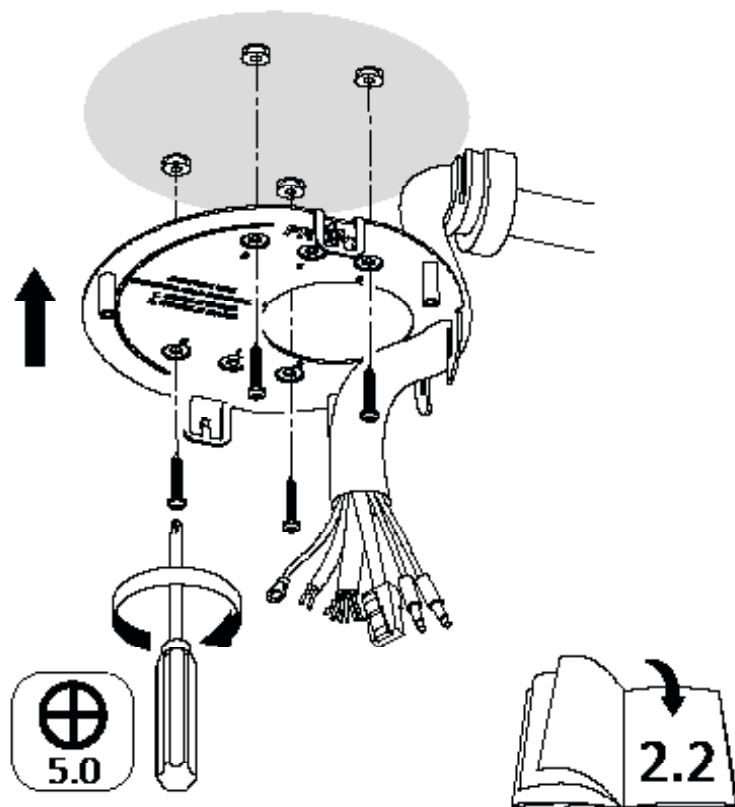
B.2



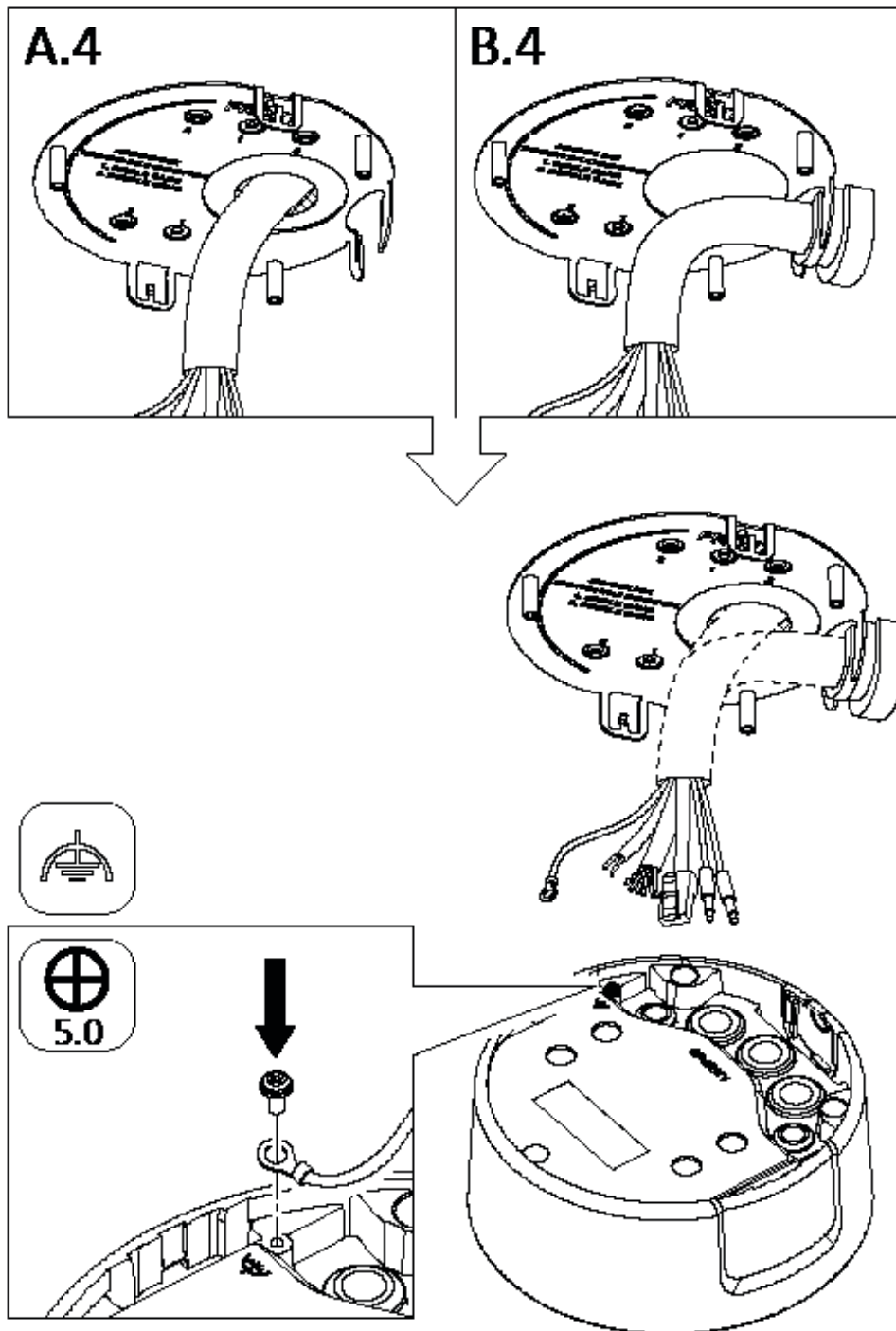
B.3



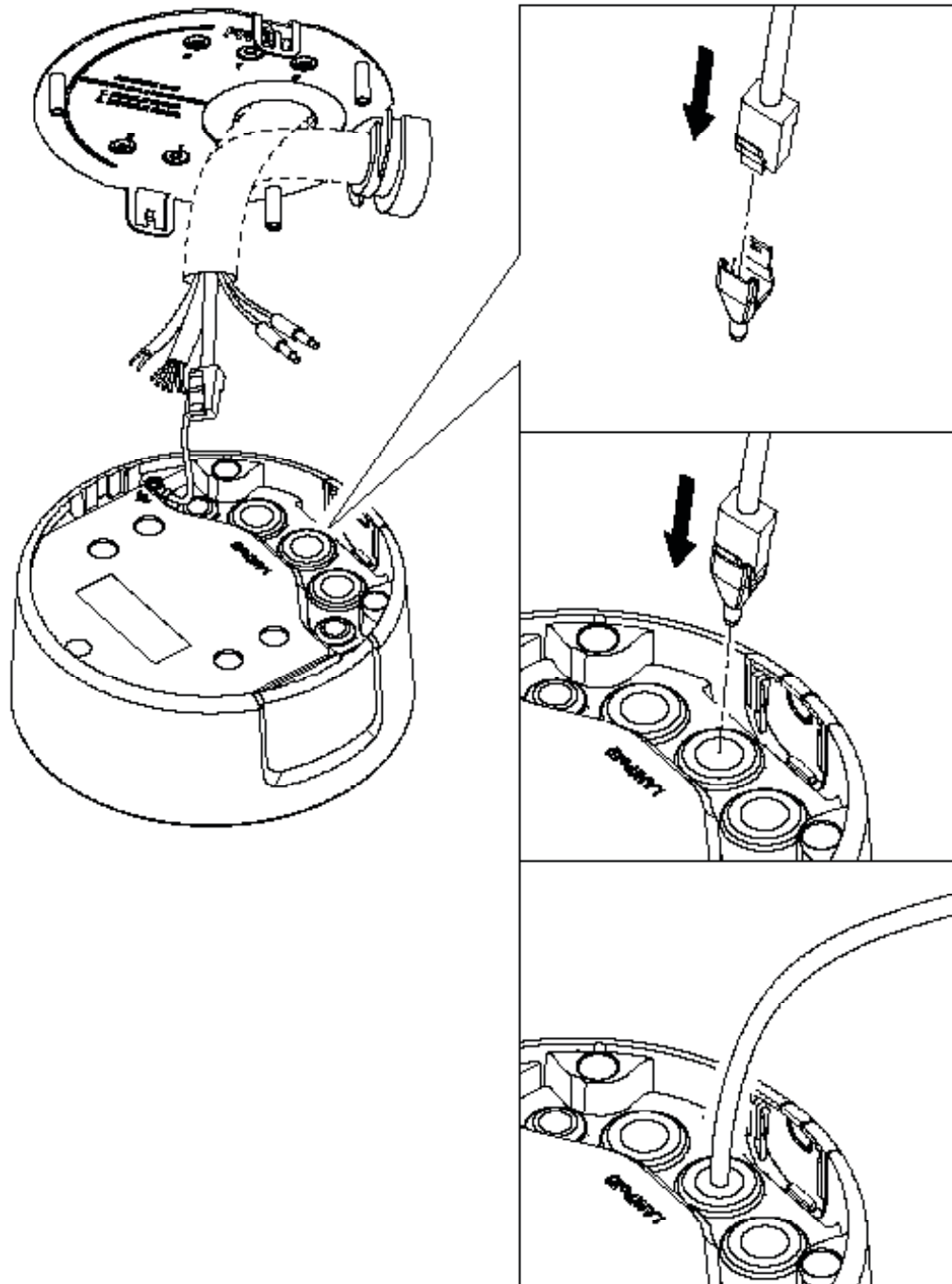
B.4



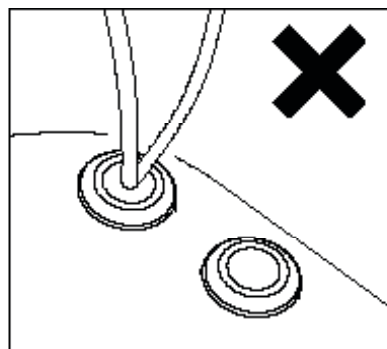
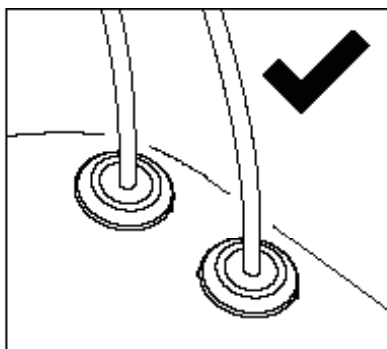
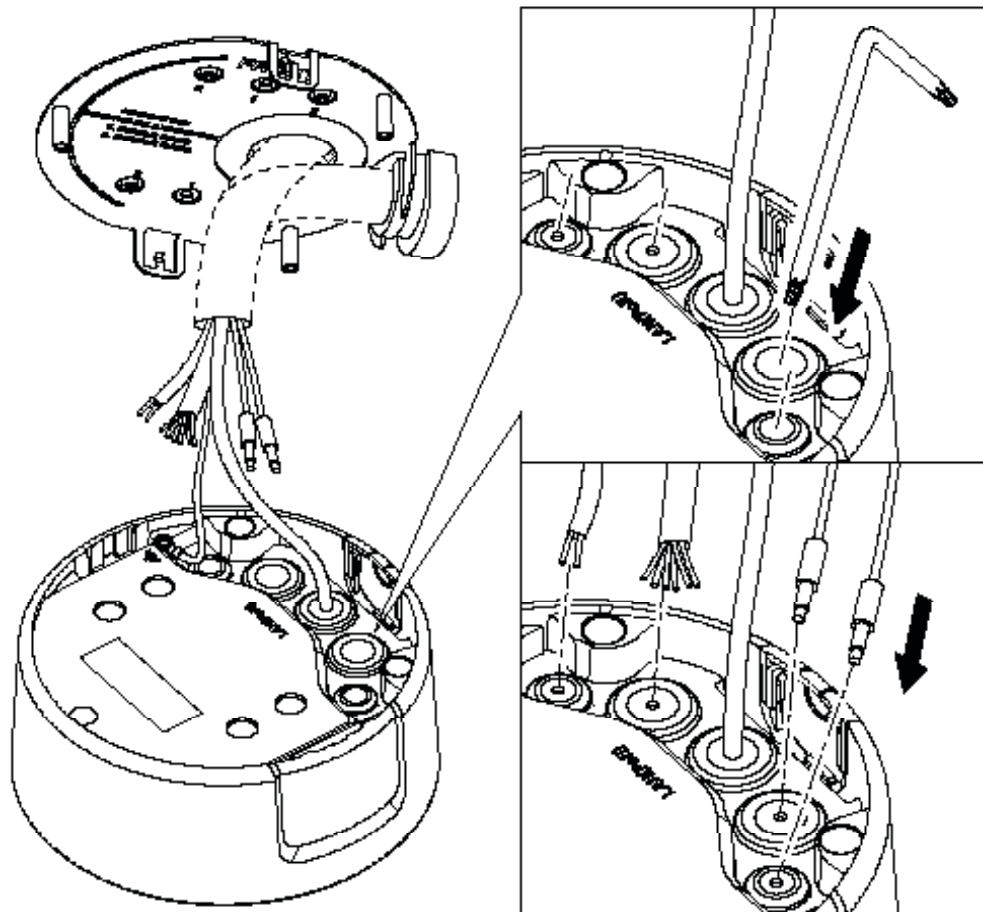
2.2



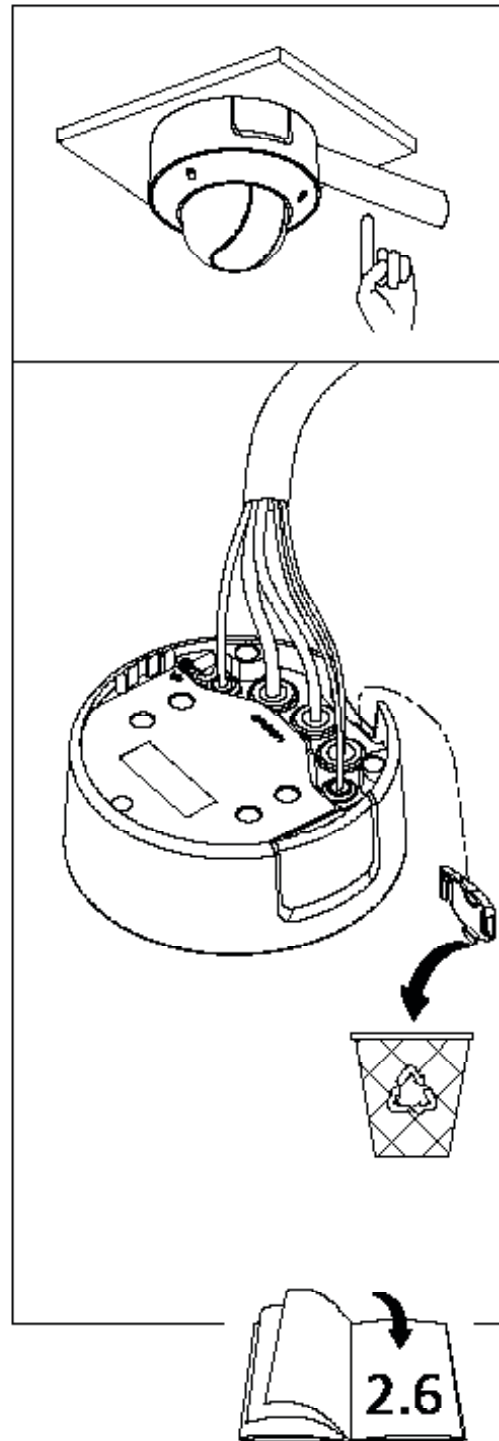
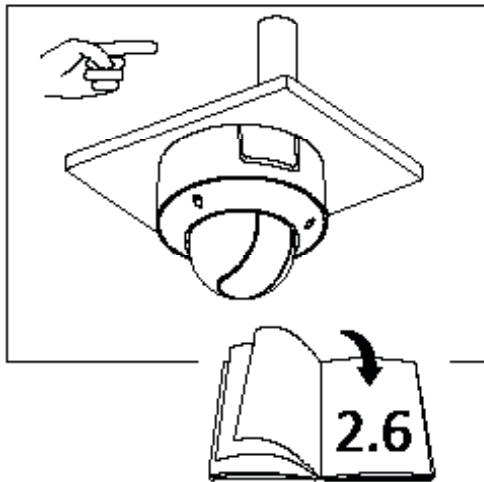
2.3



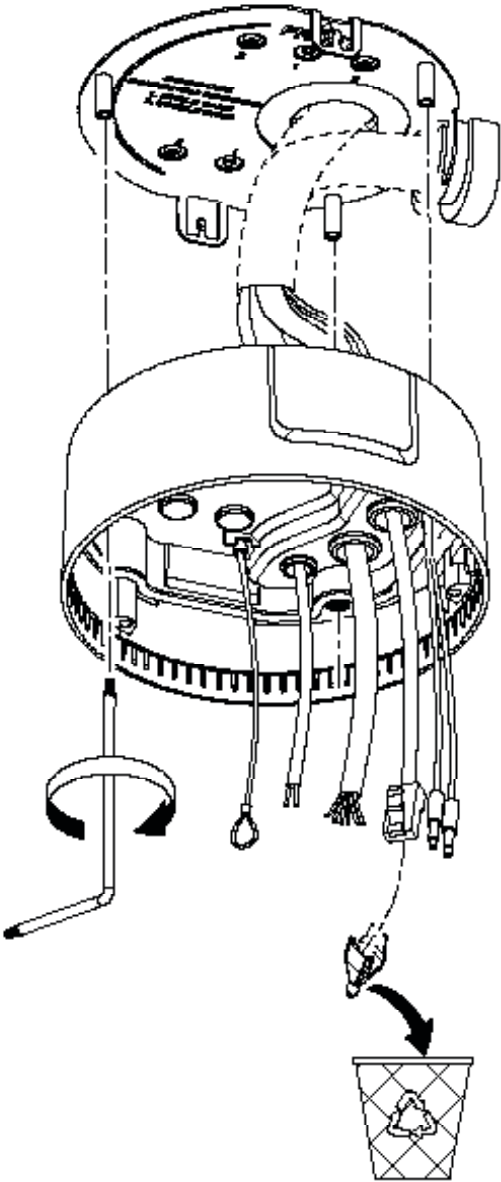
2.4



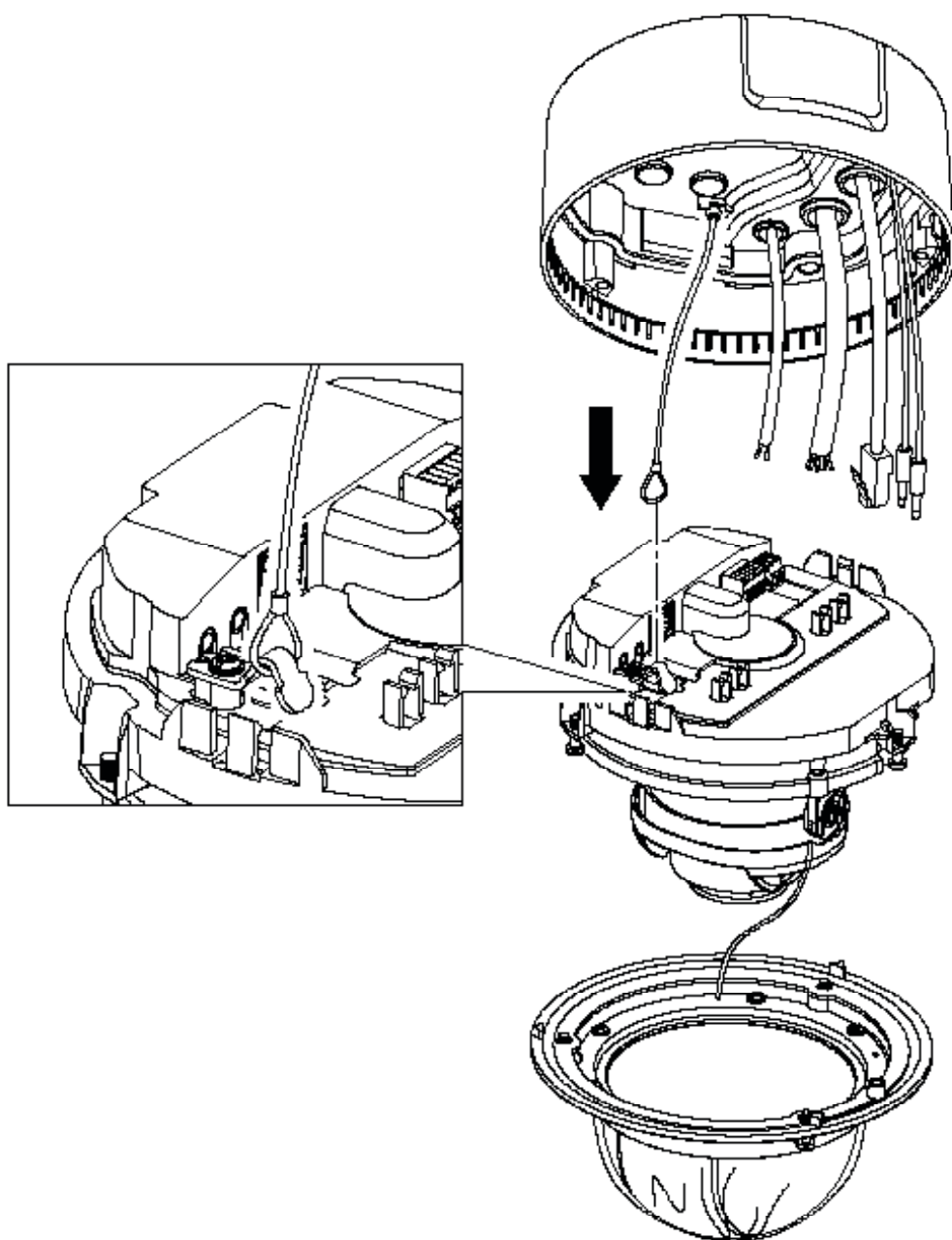
2.5



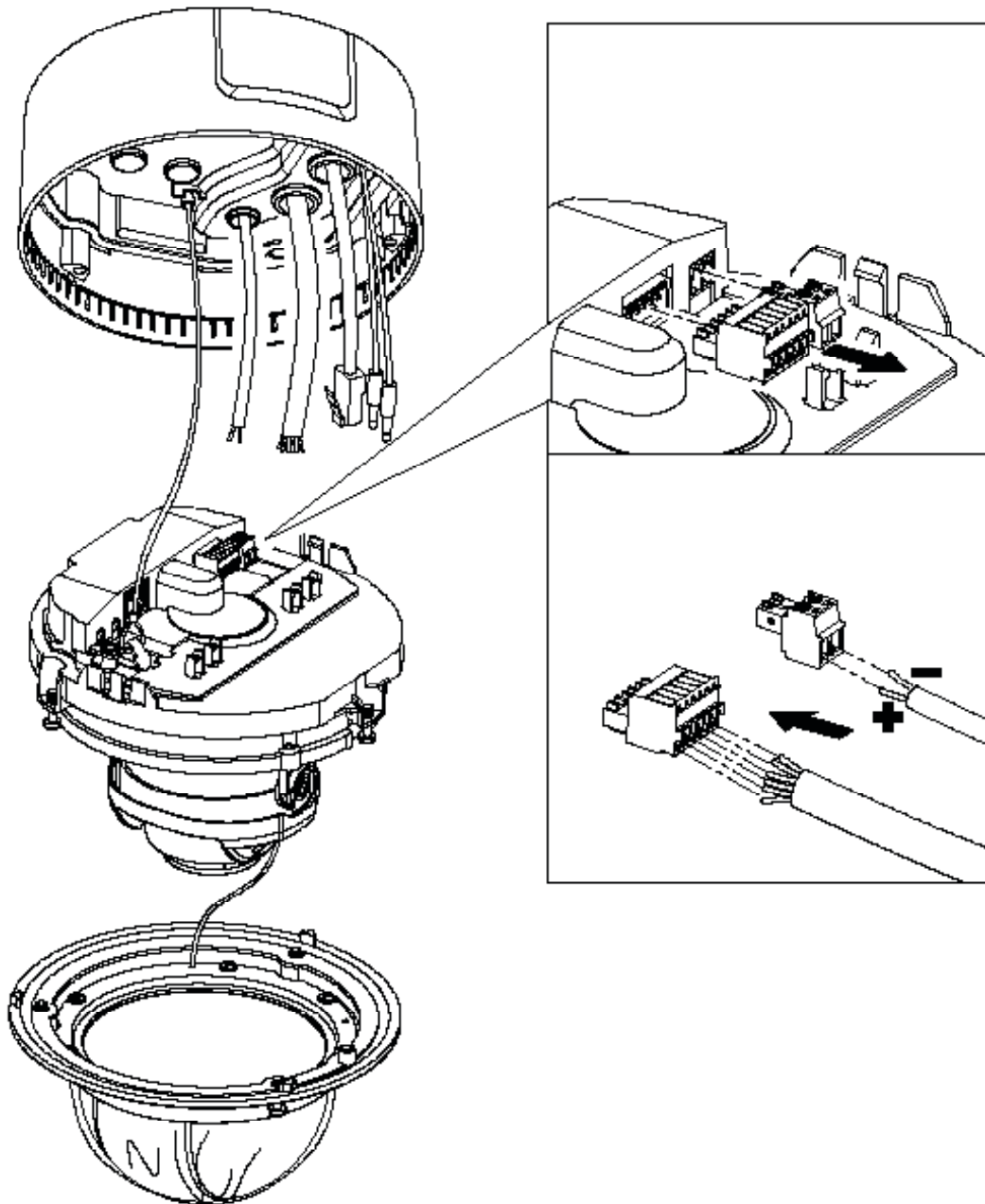
2.6



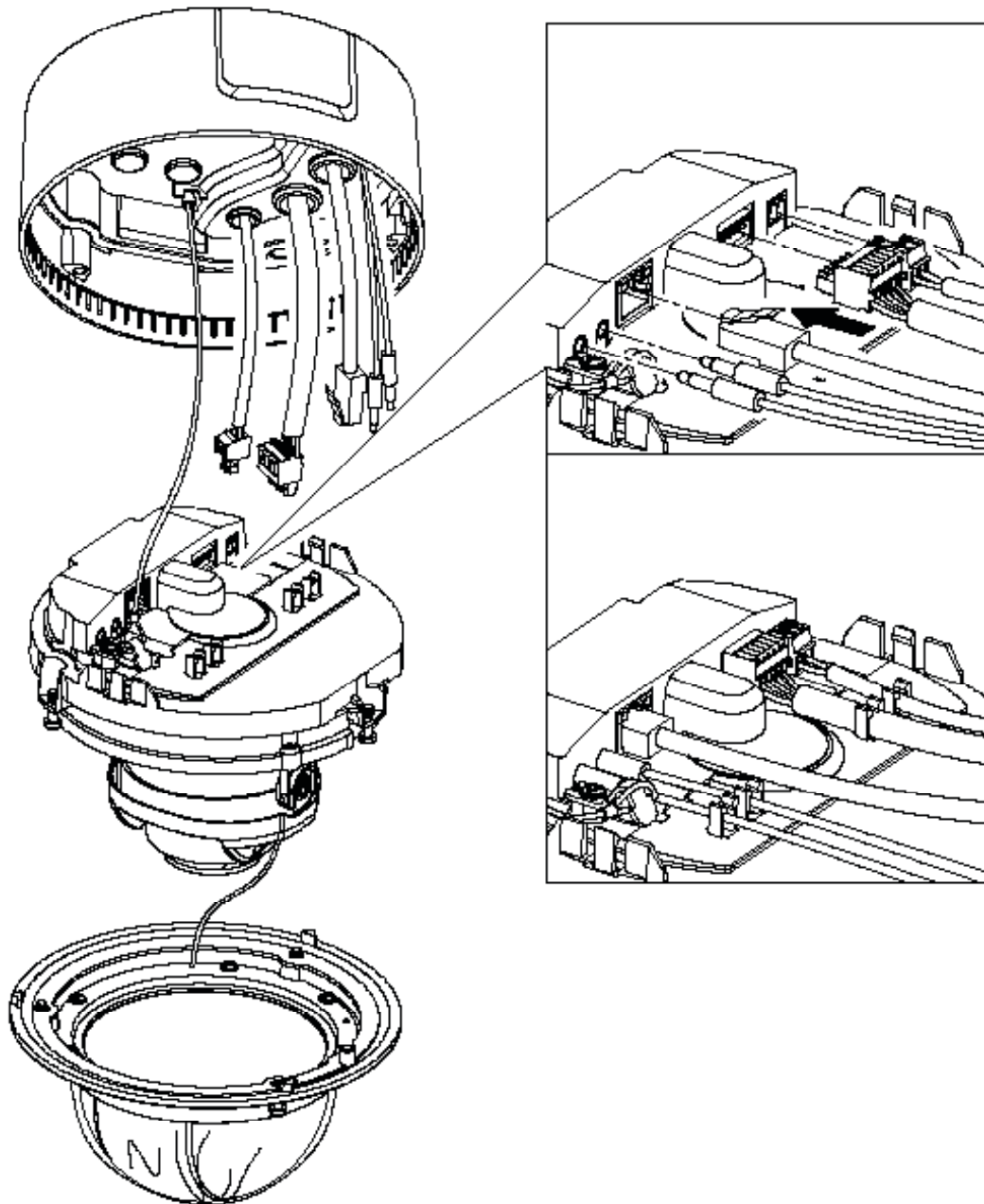
2.7



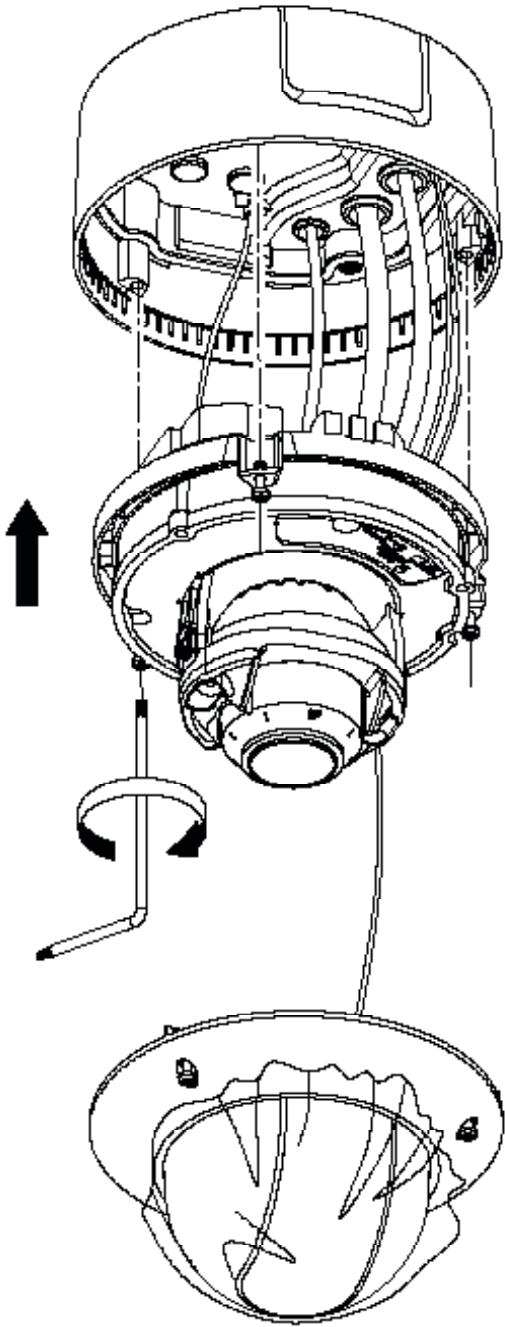
2.8



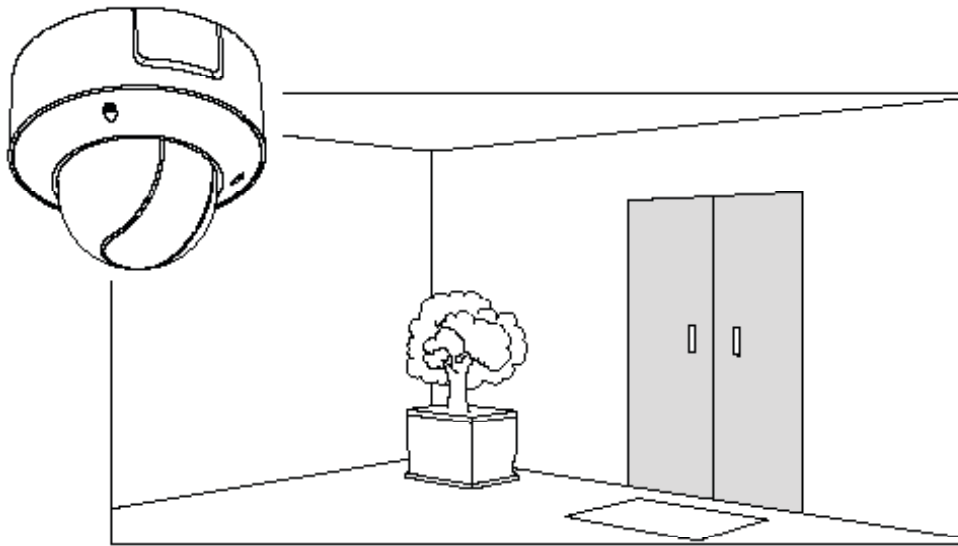
2.9



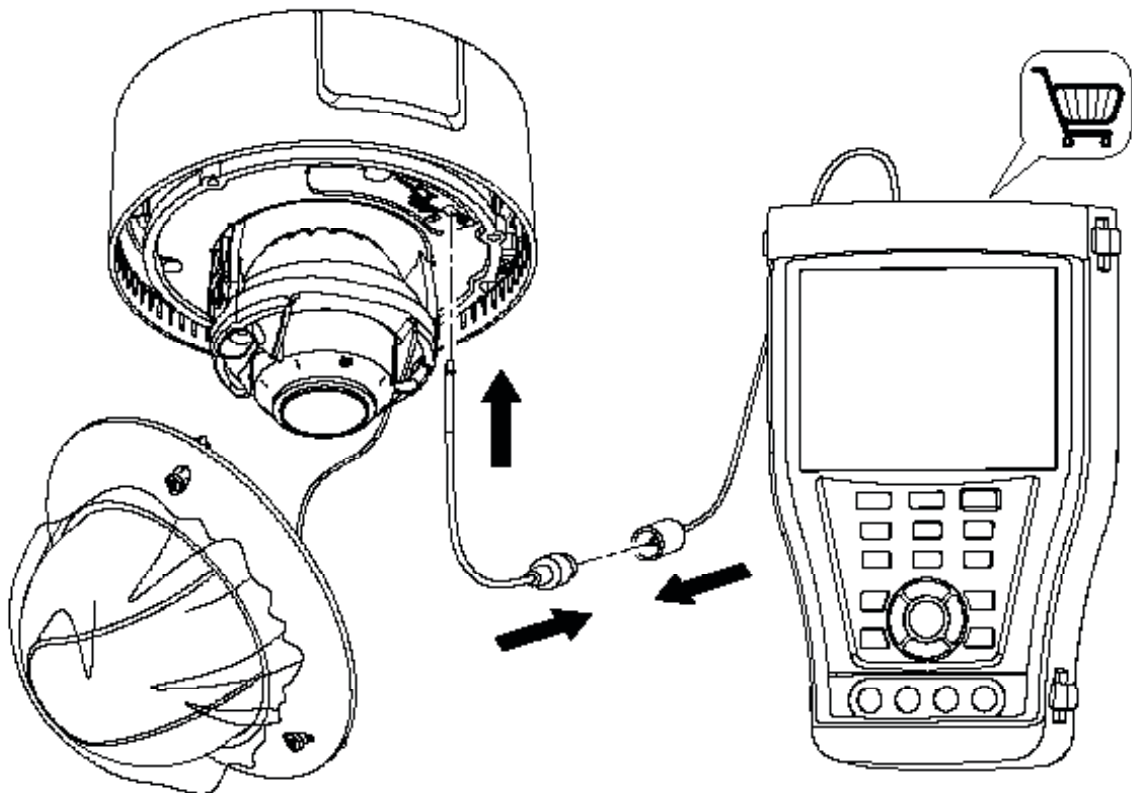
2.10



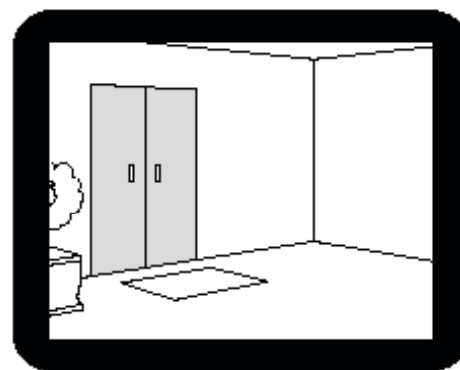
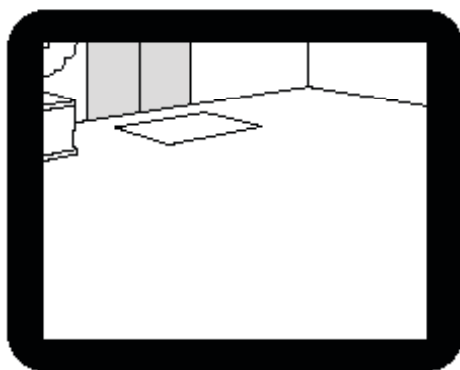
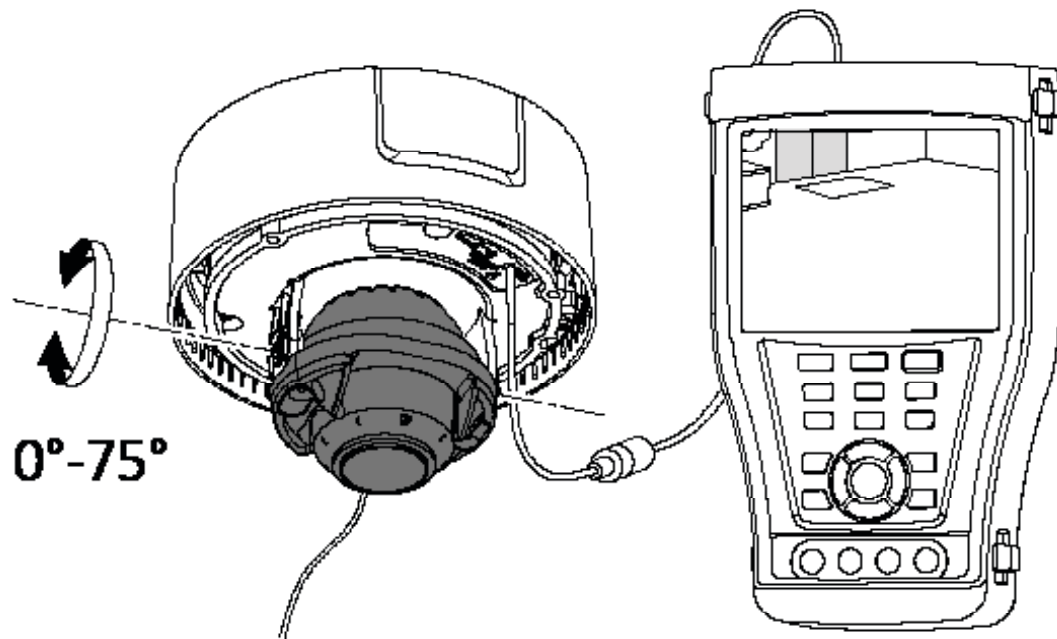
3 Einrichten der Kamera



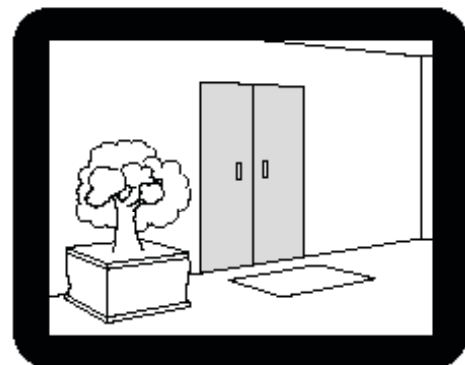
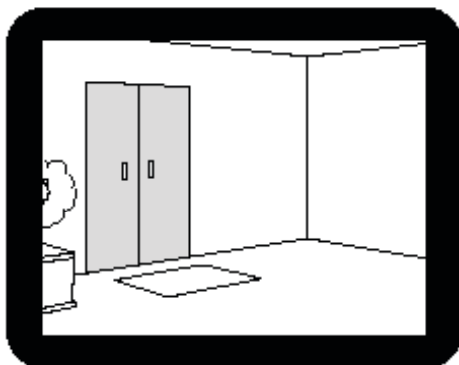
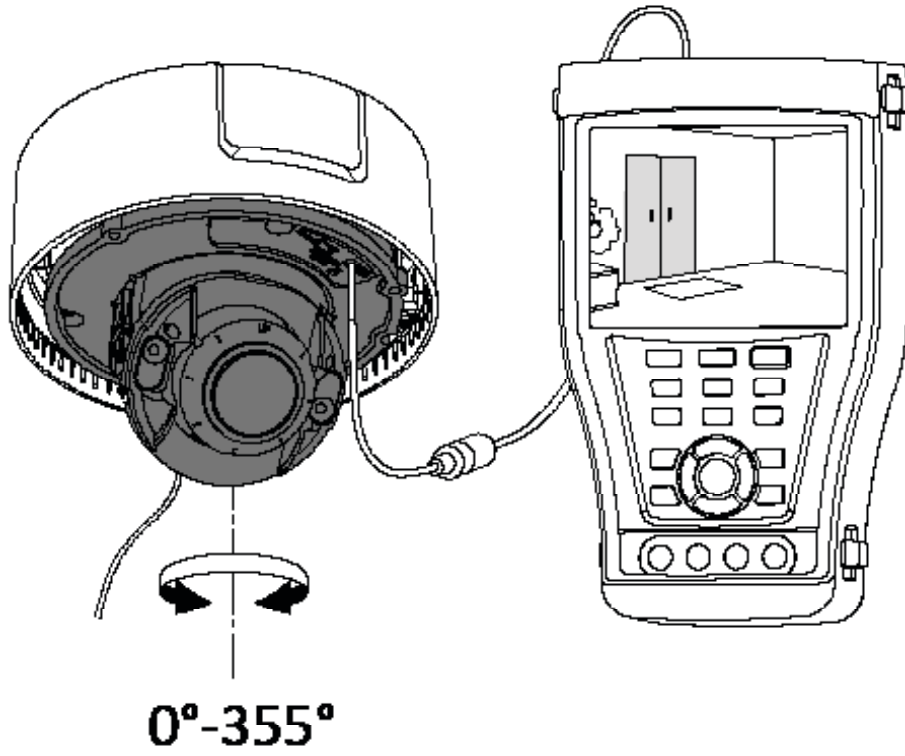
3.1



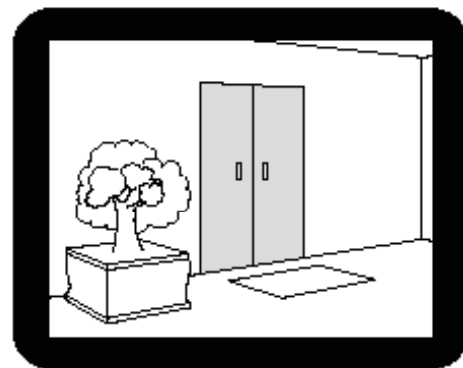
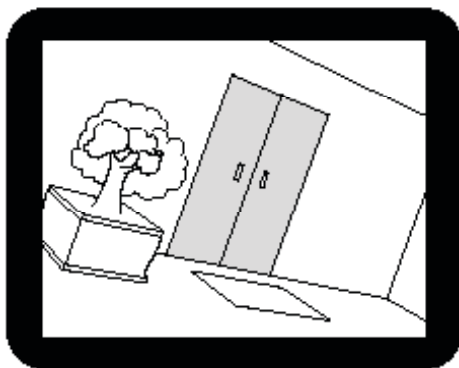
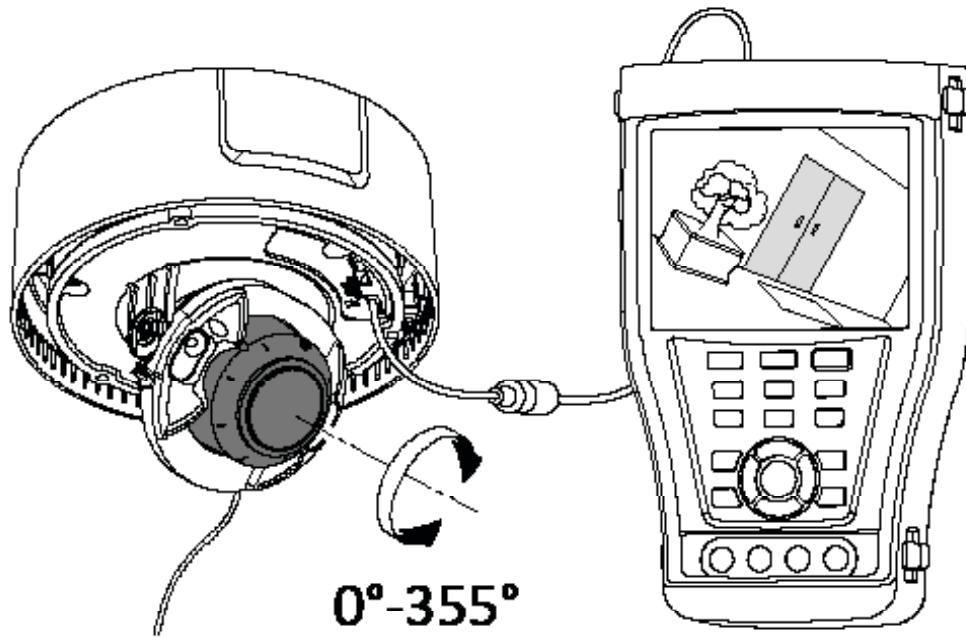
3.2



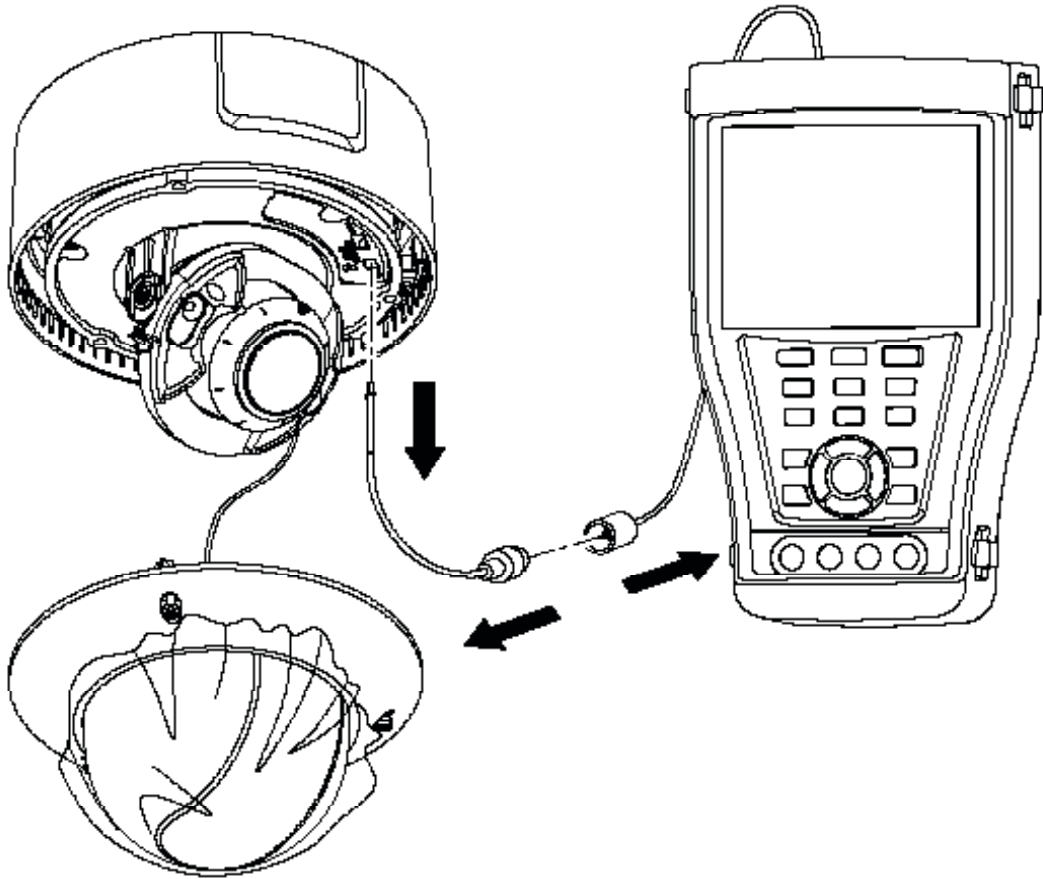
3.3



3.4

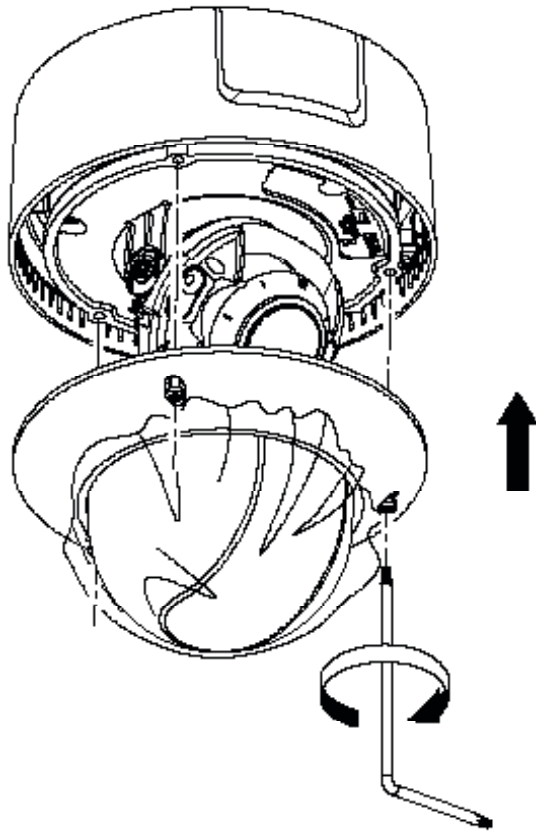


3.5

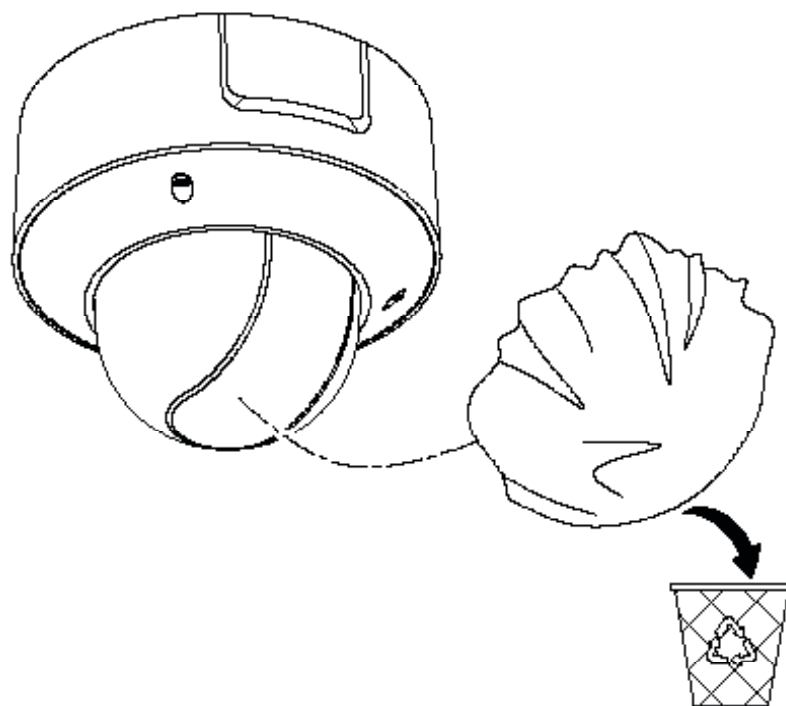


4 Abschließen der Installation

4.1



4.2



5 Einstellen der Netzwerkkamera über LAN

Hinweis:

Bedenken Sie bitte, dass die Verwendung des Produkts mit Internetzugang möglicherweise Risiken für die Netzwerksicherheit birgt. Um Netzwerkangriffe und Informationslecks zu vermeiden, sichern Sie ihr Netzwerk bitte entsprechend ab.

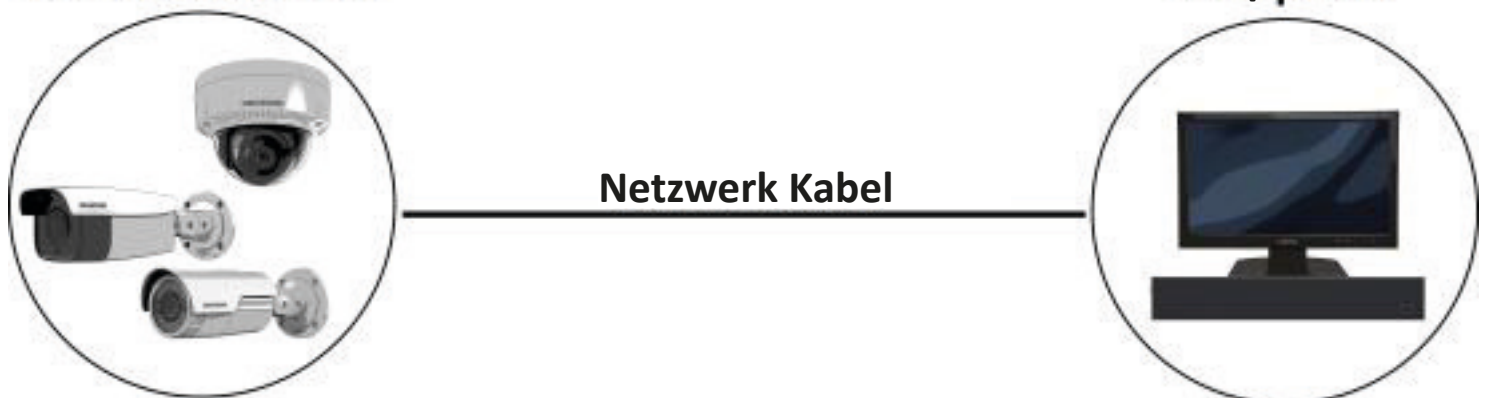
Sollte das Produkt nicht ordnungsgemäß funktionieren, wenden Sie sich an Ihren Händler oder das nächstgelegene Kundendienstzentrum.

5.1 Verkabelung

Schließen Sie die Kamera gemäß den folgenden Abbildungen an das Netzwerk an.

Netzwerk Kamera

Computer



Netzwerk Kamera

Computer

Router/Switch

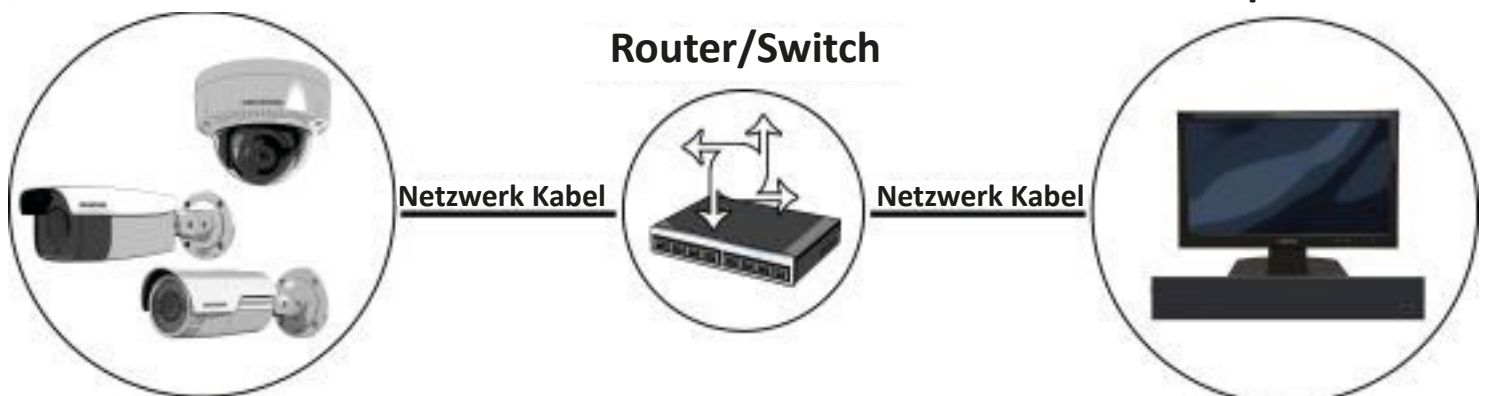


Abbildung 3-2 Verbindung über einen Switch oder Router

5.2 Aktivieren der Kamera

Sie müssen die Kamera zunächst aktivieren, indem Sie ein sicheres Passwort für die Kamera festlegen, bevor Sie die Kamera verwenden können.

Die Aktivierung über den Webbrowser und die Aktivierung über das Grundig IP-Finder Tool werden unterstützt. Wir werden die Aktivierung per Grundig IP-Finder Tool und Aktivierung via Web-Browser als Beispiele für die Aktivierung der Kamera verwenden.

5.2.1 Aktivierung über Webbrowser

Schritte:

1. Schalten Sie die Kamera ein. Verbinden Sie die Kamera mit Ihrem Computer oder dem Switch / Router, mit dem Ihr Computer verbunden ist.
2. Geben Sie die IP-Adresse in die Adressleiste des Webbrowsers ein und drücken Sie die Eingabetaste, um die Aktivierungsoberfläche zu öffnen.

Hinweise:

- Die Standard-IP-Adresse der Kamera lautet 192.168.1.100.
- Der Computer und die Kamera sollten zum selben Subnetz gehören.
- Wenn die Kamera standardmäßig DHCP aktiviert hat, müssen Sie die Grundig IP-Finder Tool verwenden, um die IP-Adresse zu suchen.

Aktivierung

Benutzername admin

Passwort Stark

Ungültiger Kennwortbereich [8-16].
Kennwort kann eine Kombination aus
Zahlen, Klein- und Großbuchstaben
und Sonderzeichen aufweisen und
sollte mindestens zwei Arten davon
aufweisen.

Bestätigen

OK

Abbildung 3-3 Aktivierungsoberfläche (Web)

- Erstellen Sie ein Passwort und geben Sie das Passwort in das Passwortfeld ein.



STARKES PASSWORT EMPFOHLEN – *Wir empfehlen Ihnen dringend, ein sicheres Passwort Ihrer Wahl zu erstellen (mit mindestens 8 Zeichen, einschließlich Groß- und Kleinbuchstaben, Zahlen und Sonderzeichen), um die Sicherheit Ihres Produkts zu erhöhen. Wir empfehlen, dass Sie Ihr Passwort regelmäßig zurücksetzen, insbesondere im Hochsicherheitssystem. Durch das monatliche oder wöchentliche Zurücksetzen des Kennworts können Sie Ihr Produkt besser schützen.*

- Bestätigen Sie das Passwort.
- Klicken Sie auf **OK**, um das Passwort zu speichern und die Live View-Oberfläche aufzurufen.

5.2.2 Aktivierung über IP-Finder Tool

Das Grundig IP-Finder Tool wird verwendet, um angeschlossene Geräte zu erkennen, die Kamera zu aktivieren und das Passwort zurückzusetzen.

Holen Sie sich das Grundig IP-Finder Tool von der mitgelieferten CD oder der offiziellen Website und installieren Sie sie entsprechend den Anweisungen. Befolgen Sie die Schritte zum Aktivieren der Kamera. Weitere zwei Aktivierungsmethoden finden Sie in der Bedienungsanleitung.

Schritte:

1. Führen Sie das Grundig IP-Finder Tool aus, um nach angeschlossenen Geräten zu suchen.
2. Überprüfen Sie den Gerätestatus in der Geräteliste und wählen Sie das inaktive Gerät aus.

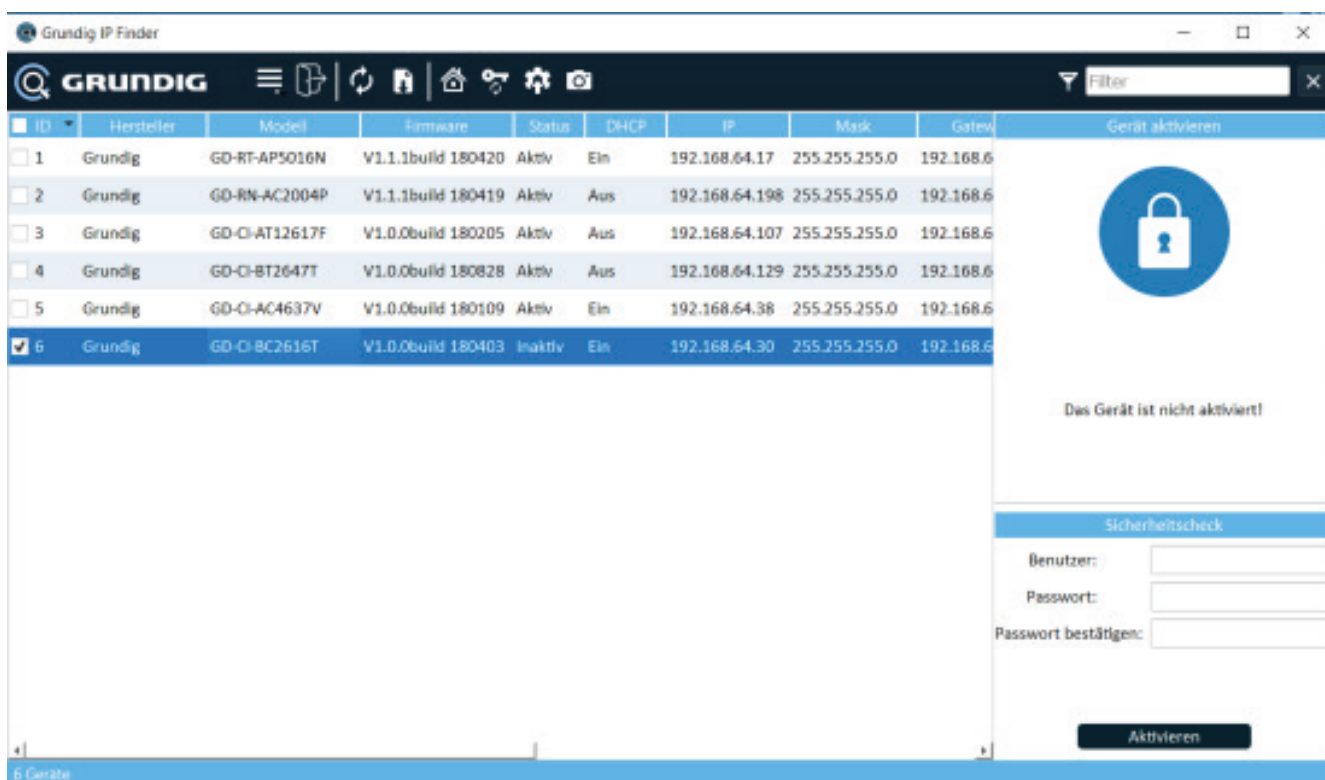


Abbildung 3-4 Grundig IP-Finder-Oberfläche

Hinweis:

Das Grundig IP-Finder Tool unterstützt das Aktivieren der Kamera im Batch-Modus. Einzelheiten finden Sie im Benutzerhandbuch des Grundig IP-Finders.

-
- Erstellen und geben Sie das neue Passwort in das Passwortfeld ein und bestätigen Sie das Passwort.



STARKES PASSWORT EMPFOHLEN – *Wir empfehlen Ihnen dringend, ein sicheres Passwort Ihrer Wahl zu erstellen (mit mindestens 8 Zeichen, einschließlich Groß- und Kleinbuchstaben, Zahlen und Sonderzeichen), um die Sicherheit Ihres Produkts zu erhöhen. Wir empfehlen, dass Sie Ihr Passwort regelmäßig zurücksetzen, insbesondere im Hochsicherheitssystem. Durch das monatliche oder wöchentliche Zurücksetzen des Kennworts können Sie Ihr Produkt besser schützen.*

- Klicken Sie auf **Aktivieren**, um die Aktivierung zu starten. Sie können überprüfen, ob die Aktivierung im Popup-Fenster abgeschlossen ist. Wenn die Aktivierung fehlgeschlagen ist, stellen Sie sicher, dass das Kennwort die Anforderung erfüllt, und versuchen Sie es erneut.

5.3 Ändern der IP-Adresse

Zweck:

Um die Kamera über LAN (Local Area Network) anzuzeigen und zu konfigurieren, müssen Sie die Netzwerkkamera im selben Subnetz mit Ihrem PC verbinden.

Verwenden Sie das Grundig IP-Finder Tool, um die IP-Adresse des Geräts zu suchen und zu ändern. Als Beispiel nehmen wir die Änderung der IP-Adresse über den Grundig IP-Finder vor.

Schritte:

- Führen Sie den Grundig IP-Finder aus.

-
2. Wählen Sie ein aktiviertes Gerät.
 3. Ändern Sie die IP-Adresse des Gerätes auf dasselbe Subnetz ihres Computers, indem Sie entweder die IP-Adresse manuell ändern oder bei "DHCP" das Häkchen setzen.

Aktualisieren Sie die Netzwerkparameter

DHCP

IP Adresse:

Maske:

Gateway:

SDK Port:

HTTP Port:

Abbildung 3-5 Ändern der IP-Adresse

-
4. Geben Sie das Administratorkennwort ein und klicken Sie auf **Ändern**, um die Änderung Ihrer IP-Adresse zu aktivieren.

Die Änderung der Batch-IP-Adresse wird vom Grundig IP-Finder unterstützt. Einzelheiten finden Sie im Benutzerhandbuch des Grundig IP-Finders.

6 Zugriff über Webbrowser

Systemanforderungen:

Betriebssystem: Microsoft Windows XP SP1 und höher

CPU: 2,0 GHz oder höher

RAM: 1G oder höher

Anzeige: 1024 × 768 Auflösung oder höher

Webbrowser: Internet Explorer 8.0 und höher, Apple Safari 5.0.2 und höher, Mozilla Firefox 5.0 und höher und Google Chrome 18 und höher

Schritte:

1. Öffnen Sie den Webbrowser.
2. Geben Sie in der Adresszeile des Browsers die IP-Adresse der Netzwerkkamera ein und drücken Sie die **Eingabetaste**, um die Login-Oberfläche aufzurufen.

Hinweis:

- Die Standard-IP-Adresse lautet 192.168.1.100. Es wird empfohlen, die IP-Adresse in dasselbe Subnetz des Computers zu ändern.
3. Geben Sie den Benutzernamen und das Passwort ein.

Der Administrator sollte die Gerätekonten und Benutzer- / Benutzerberechtigungen ordnungsgemäß konfigurieren. Löschen Sie unnötige Konten und Benutzerberechtigungen.

Hinweis:

Die IP-Adresse des Geräts wird gesperrt, wenn der Administrator 7 fehlgeschlagene Kennwortversuche durchführt (5 Versuche für den Benutzer / Bediener).

4. Klicken Sie auf **Login**.

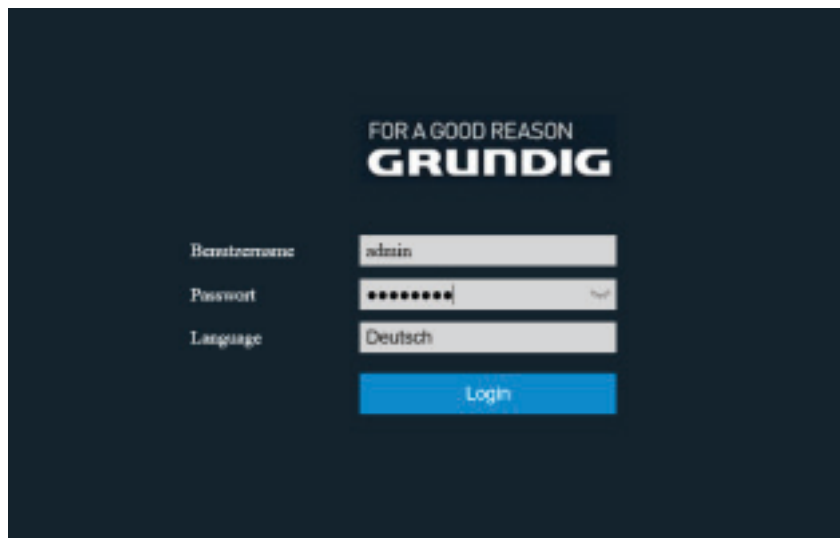


Abbildung 4-1 Login Oberfläche

5. Installieren Sie das Plug-In, bevor Sie das Live-Video anzeigen lassen und die Kamera verwalten. Befolgen Sie die Installationsanweisungen, um das Plug-in zu installieren.

Hinweis:

Möglicherweise müssen Sie den Webbrowser schließen, um die Installation des Plugins abzuschließen.

[Please click here to download and install the plug-in. Close the browser when installing the plug-in.](#)

Abbildung 4-2 Plug-in herunterladen

-
6. Öffnen Sie den Webbrowser nach der Installation des Plugins erneut und wiederholen Sie die Schritte 2 bis 4, um sich anzumelden.

Hinweis:

Detaillierte Anweisungen zur weiteren Konfiguration finden Sie in der Bedienungsanleitung.

6.1 Initialisieren der Speicherkarte

Schritte:

Überprüfen Sie den Speicherkartenstatus, indem Sie in der Geräteeinstellungen-Oberfläche auf Speicherstatus tippen.

Wenn der Speicherkartenstatus als „Nicht initialisiert“ angezeigt wird, tippen Sie auf, um die Speicherkarte zu initialisieren. Der Status ändert sich dann in „Normal“. Sie können dann mit der Aufzeichnung aller ereignisgesteuerten Videos in der Kamera beginnen, z. B. Bewegungserkennung.

WWW.GRUNDIG-SECURITY.COM